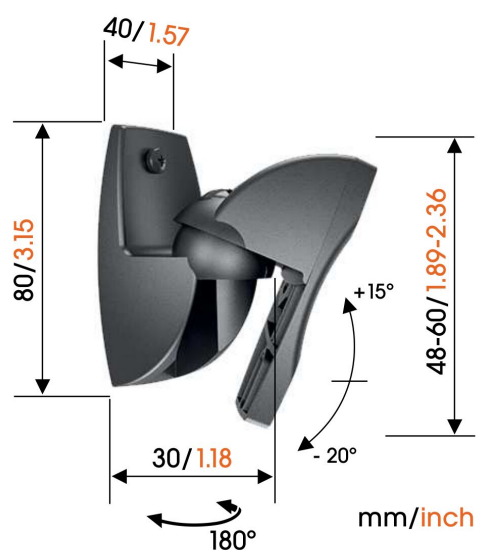


## VLB 500 Support enceinte (2x, noir)

### Principaux avantages

- Fixé au mur
- Trouvez la meilleure position d'écoute

Le support mural VLB 500 est prévu pour les enceintes surround et hi-fi jusqu'à 5 kg.





## VLB 500 Support enceinte (2x, noir)



# Spécifications

N° d'article (SKU)	8105000
Couleur	Noir
EAN emballage unitaire	8712285314186
Certifié TÜV	Non
Inclinaison	Inclinaison jusqu'à 20°
Pivoter	Jusqu'à 180°
Garantie	5 ans
Charge max. (k/Lbs)	5 / 11.02
Speaker brand	Universel
Speaker models	Universel

VOGEL'S HOLDING BV (©)

Tous droits réservés.  
Sous réserve d'erreurs  
d'impression et de modifications  
techniques ou de prix.

Date : 2023-01-14