



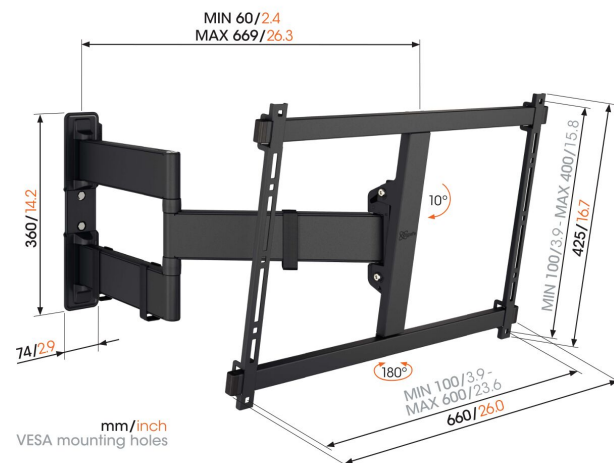
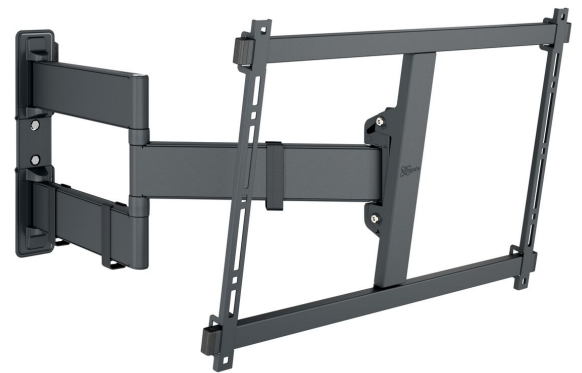
TVM 3845 Schwenkbare TV-Wandhalterung (Schwarz)

Entscheidende Vorteile

- Sanfte OneFinger™-Bewegung - Dank beschichteter Lager und Präzisionsstahlwellen
- Halten Sie Ihren Fernseher immer gerade (horizontal und vertikal)
- Inklusive Kabelklemme: Führen Sie Ihre Kabel vom Fernseher zur Wand
- Dank der langen Arme drehen Sie Ihren Fernseher um bis zu 180°
- Spiegelungen vermeiden: neigbar bis zu 10°

Stylisch und sicher: Schwenkbare TV-Wandhalterung für TVs von 55 bis 100 Zoll

Das ist die optimale Lösung: Die stärkste Full-Motion+ TV-Wandhalterung aus unserer familienfreundlichen COMFORT-Serie. Stylisch und sicher. Die TV-Wandhalterung ist für TVs von bis zu 100 Zoll und mit einem Gewicht von bis zu 55 kg geeignet. Je nach Größe Ihres Fernsehers kann diese TV-Wandhalterung für optimalen Sehkomfort um bis zu 180° gedreht und um bis zu 10° geneigt werden. Ihr Fernseher wird garantiert sicher und fest montiert. Wenn Sie Ihren großen Fernseher aus jedem Blickwinkel in vollem Umfang genießen möchten, ist dies die richtige TV-Wandhalterung für Sie.





TVM 3845 Schwenkbare TV-Wandhalterung (Schwarz)

Technische Daten

Artikelnummer (SKU)	3838450
Farbe	Schwarz
EAN-Einzelbox	8712285363368
Produktgröße	XL
Höhe	425
Breite	672
Tiefe	60
TÜV-zertifiziert	Ja
Neigbar	Bis zu 10° neigbar
Drehbar	Voll beweglich (bis zu 180°)
Garantie	10 Jahre
Min. Bildschirmgröße (Zoll)	55
Max. Bildschirmgröße (Zoll)	100
Min. hole pattern	100mm x 100mm
Max. hole pattern	600mm x 400mm
Max. Schraubengröße	M8
Max. Schnittstellenhöhe (mm)	425
Max. Breite der Schnittstelle (mm)	672
Kabelführung	Kabelhalter
Zertifizierungen	TÜV
Max. horizontale Lochung (mm)	600
Max. vertikale Lochung (mm)	400
Min. horizontale Lochung (mm)	100
Min. vertikale Lochung (mm)	100
Anzahl der Drehpunkte	3
Wasserwaage enthalten	Ja
Universelles oder festes Lochmuster	Universell

VOGEL'S HOLDING BV (©)

Alle Rechte vorbehalten.
Druckfehler, technische
Änderungen und
Preisänderungen vorbehalten.

Datum: 2023-05-08

