



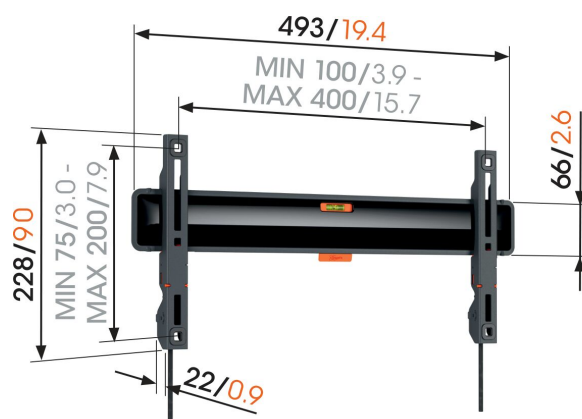
TVM 3405 SP Support TV OLED Fixe

Principaux avantages

- Idéal pour téléviseurs OLED
- Comme un tableau : à seulement 2,2 cm du mur
- Verrouillez votre téléviseur d'un simple clic grâce à ClickLoc™
- Patches de protection pour téléviseur - Protégez l'arrière de votre téléviseur avec des patches de protection souples
- Accès aux câbles facilité

Support mural TV pour téléviseurs OLED à écran plat de 32 à 77 pouces - élégant et sûr

Vous recherchez un support mural plat idéal pour votre téléviseur OLED ? Ce support mural TV COMFORT Fixed avec bandes courtes est spécialement conçu pour les téléviseurs OLED qui sont plus épais en bas qu'en haut. C'est LA solution si vous souhaitez installer votre téléviseur près du mur avec seulement 2,2 cm entre le téléviseur et le mur. Si vous n'avez pas besoin d'incliner ou de tourner votre téléviseur, ce support mural TV fixe est le choix idéal. Grâce à ce support mural, les téléviseurs OLED de 32 à 77 pouces pesant jusqu'à 50 kg peuvent être montés en toute sécurité et avec élégance.



mm/inch
VESA mounting holes



TVM 3405 SP Support TV OLED Fixe

Spécifications

N° d'article (SKU)	3834050SP
Couleur	Noir
EAN emballage unitaire	8712285360749
Dimensions du produit	OLED M
Hauteur	228
Largeur	493
Certifié TÜV	Oui
Garantie	10 ans
Dimensions min. écran (pouce)	32
Dimensions max. écran (pouce)	77
Charge max. (k/Lbs)	50 / 110.23
Min. hole pattern	100mm x 100mm
Max. hole pattern	400mm x 200mm
Dim. max. boulon	M8
Hauteur max. interface (mm)	228
Largeur max. interface (mm)	493
Modèle max. trous de fixations hor. (mm)	400
Modèle max. trous de fixation vert. (mm)	200
Distance min. au mur (mm)	22
Modèle min. trous de fixations hor. (mm)	100
Modèle min. trous de fixation vert. (mm)	100
Position de maintenance	Oui
Niveau à bulle fourni	Oui
Modèle universel ou fixe de trous de fixation	Universel

VOGEL'S HOLDING BV (©)

Tous droits réservés.
Sous réserve d'erreurs
d'impression et de modifications
techniques ou de prix.

Date : 2022-09-21



Vogel's. For Sure.