



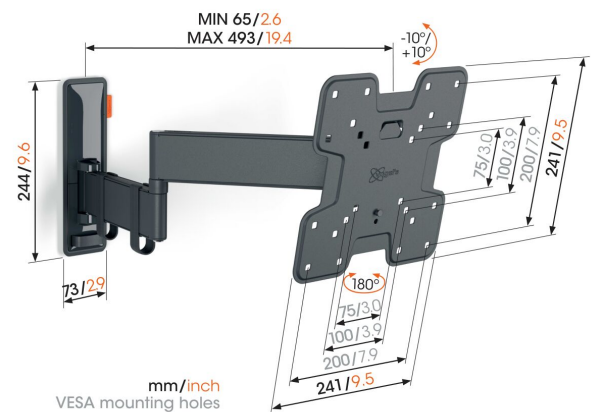
TVM 3245 Support TV Orientable (noir)

Principaux avantages

- Mouvement fluide OneFinger™ - Grâce aux roulements revêtus et à la précision arbres en acier
- Maintenez votre téléviseur toujours de niveau (horizontalement et verticalement)
- Clips de câble inclus : guidez vos câbles électriques du téléviseur au mur
- Inclinaison sans effort – Évitez les reflets et inclinez de -10° à 10°
- Tournez votre téléviseur jusqu'à 180° grâce à des bras longs de 49 cm

Élégant et sûr : support mural TV totalement orientable pour téléviseurs de 19 à 43 pouces

Avec cet élégant support mural TV COMFORT Full-Motion +, vous optez pour la sécurité, le design et un confort visuel optimal. Le support mural est très robuste et peut résister à une utilisation intensive. Comme le support mural peut pivoter jusqu'à 180° , vous pouvez profiter de votre téléviseur depuis n'importe quel angle de la pièce. L'inclinaison est possible jusqu'à un angle de 20° (10° en avant et en arrière). Le support mural TV convient aux téléviseurs de 19 à 43 pouces pesant jusqu'à 15 kg.





TVM 3245 Support TV Orientable (noir)

Spécifications

| | |
|---|---------------------------|
| N° d'article (SKU) | 3832450 |
| Couleur | Noir |
| EAN emballage unitaire | 8712285347689 |
| Dimensions du produit | S |
| Hauteur | 241 |
| Largeur | 241 |
| Certifié TÜV | Oui |
| Inclinaison | Inclinaison jusqu'à 20° |
| Pivoter | Orientable (jusqu'à 180°) |
| Garantie | 10 ans |
| Dimensions min. écran (pouce) | 19 |
| Dimensions max. écran (pouce) | 43 |
| Charge max. (k/Lbs) | 15 / 33.07 |
| Dim. max. boulon | M8 |
| Hauteur max. interface (mm) | 241 |
| Largeur max. interface (mm) | 241 |
| Rangement des câbles | Serre-câble |
| Certifications | TÜV |
| Distance max. au mur (mm / inch) | 493 / 19.41 |
| Modèle max. trous de fixations hor. (mm) | 200 |
| Modèle max. trous de fixation vert. (mm) | 200 |
| Distance min. au mur (mm / inch) | 65 / 2.56 |
| Modèle min. trous de fixations hor. (mm) | 75 |
| Modèle min. trous de fixation vert. (mm) | 75 |
| Nombre de points de pivot | 3 |
| Niveau à bulle fourni | Oui |
| Modèle universel ou fixe de trous de fixation | Fixe |

VOGEL'S HOLDING BV (©)

Tous droits réservés.
Sous réserve d'erreurs
d'impression et de modifications
techniques ou de prix.

Date : 2023-01-26

