



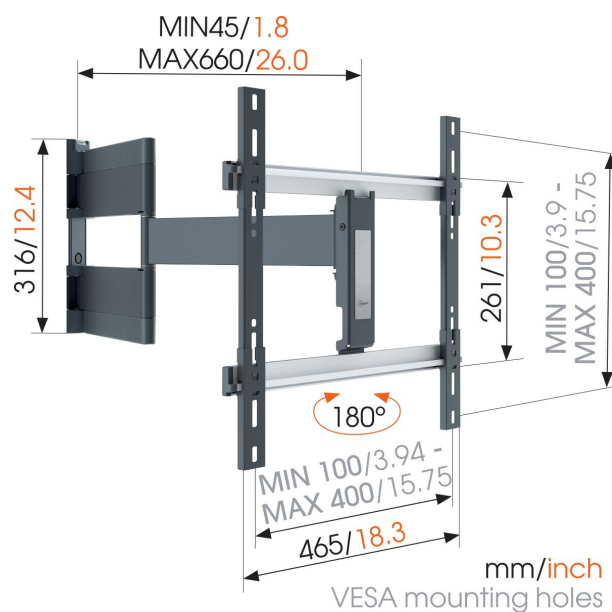
THIN 546 ExtraThin Schwenkbare TV- Wandhalterung für OLED Schirme (schwarz)

Entscheidende Vorteile

- Ideal für OLED-TV's
- Einfache Installation
- Drehen Sie Ihren Fernseher ohne Mühe um bis zu 180°
- Verstecken Sie Ihre Kabel
- Installieren Sie Ihre Halterung genau gerade - mit der mitgelieferten Wasserwaage!

Ultraflache TV-Wandhalterung speziell für OLED-Fernseher

Sind Sie der stolze Eigentümer eines OLED-Fernsehers von LG oder einer anderen Marke? Mit der THIN 546 können Sie Ihren ultraflachen OLED-Fernseher auch extrem flach an der Wand montieren. Diese TV-Wandhalterung wurde speziell für das VESA-Lochmuster auf OLED-Fernsehern konzipiert. Die THIN 546 ist mit nur 45 mm eine der flachsten, voll beweglichen Wandhalterungen aus dem Hause Vogel's. Eine perfekte Sicht, überall im Raum Sie drehen den Fernseher einfach, wohin Sie wollen, und schon genießen Sie an jedem Sitzplatz im Raum eine perfekte Sicht. Vermeiden Sie mühelos blendendes Licht und Spiegelungen, indem Sie den Bildschirm einfach drehen. Eine spezielle OLED-Wandhalterung Ihr flacher, stilvoller und minimalistischer OLED-TV mit dem kristallklaren Bild verdient natürlich die perfekte Wandhalterung. Vogel's hat sich auf hochwertige OLED-Wandhalterungen spezialisiert. Unsere Wandhalterungen wurden zum Schutz Ihres OLED-Fernsehers entwickelt und lassen sich ganz einfach mit der Fingerspitze bewegen. Außerdem passen sie perfekt in das VESA-Muster von OLED-Geräten und sorgen dafür, dass Ihr Fernseher möglichst nah an der Wand bleibt, wenn sie ihn gerade nicht benutzen. Die OLED-Wandhalterungen aus dem Hause





THIN 546 ExtraThin Schwenkbare TV- Wandhalterung für OLED Schirme (schwarz)

Technische Daten

Artikelnummer (SKU)	8395460
Farbe	Schwarz
EAN-Einzelbox	8712285338144
Produktgröße	L OLED
TÜV-zertifiziert	Ja
Drehbar	Voll beweglich (bis zu 180°)
Garantie	Lebenslang
Min. Bildschirmgröße (Zoll)	40
Max. Bildschirmgröße (Zoll)	65
Max. Gewichtslast (kg/Lbs)	30 / 66.14
Min. hole pattern	100mm x 100mm
Max. hole pattern	400mm x 400mm
Max. Schraubengröße	M8
Max. Schnittstellenhöhe (mm)	261
Max. Breite der Schnittstelle (mm)	465
Kabelführung	Kabelhalter Kabelführung im Arm integriert
Zertifizierungen	TÜV
Max. Abstand zur Wand (mm / inch)	660 / 25.98
Max. horizontale Lochung (mm)	400
Max. vertikale Lochung (mm)	400
Min. Abstand zur Wand (mm / inch)	45 / 1.77
Anzahl der Drehpunkte	3
Wasserwaage enthalten	Ja
Universelles oder festes Lochmuster	Universell
Auszeichnungen	Red Dot Product Design Award
Max. Schreibtischdicke	Red Dot Product Design Award

VOGEL'S HOLDING BV (©)

Alle Rechte vorbehalten.
Druckfehler, technische
Änderungen und
Preisänderungen vorbehalten.

Datum: 2023-01-15

