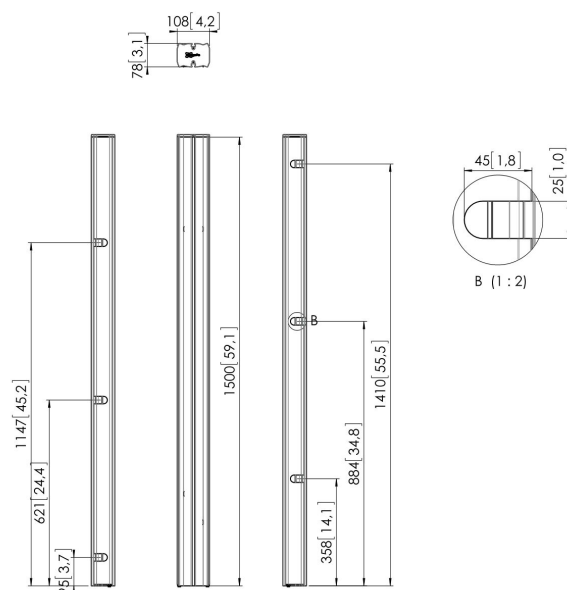




## PUC 2715 Tube, noir

Les tubes relient la base de sol et l'interface d'écran et sont disponibles en 150 cm, 180 cm et 200 cm. Les tubes sont fournis avec une gestion de câbles multiples (CIS®) et se combinent avec tous les accessoires Connect-it. La série PUC 27xx Series ne peut être utilisée qu'en combinaison avec les solutions de sol.





## PUC 2715 Tube, noir



# Spécifications

N° d'article (SKU)	7227150
Couleur	Noir
EAN emballage unitaire	8712285323621
Longueur	1500
Certifié TÜV	Oui
Garantie	5 ans
Écrans dos-à-dos	True
Exceptions Connect It	2x if inches gte 65

VOGEL'S HOLDING BV (©)

Tous droits réservés.  
Sous réserve d'erreurs  
d'impression et de modifications  
techniques ou de prix.

Date : 2023-01-25



**Vogel's. For Sure.**