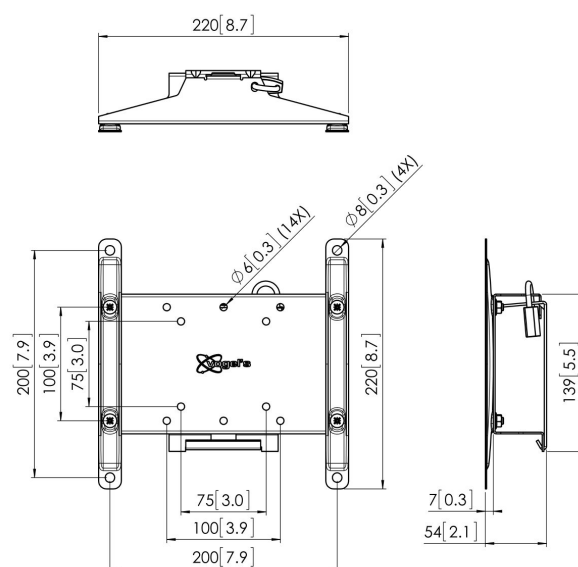


PFW 4210 Support mural basculant pour écran

Support mural antivol pour espaces publics

Le support mural pour écrans inclinables à verrouillage PFW 4210 permet de protéger du vol les affichages à écrans plats dans les espaces publics. Le support PFW 4210 a été conçu spécialement pour les espaces d'hospitalité et publics qui ne peuvent pas être surveillés continuellement. Le mécanisme de verrouillage immobilise l'affichage en position tout en permettant un accès facile à l'écran ou au téléviseur pour l'entretien. Le verrou empêche également l'écran de se détacher du mur. Pour les écrans montés en hauteur sur le mur, incliner l'affichage vers l'avant permet d'obtenir un meilleur angle de vision. Le support mural inclinable PFW 4210 épais de 54 mm peut s'incliner de jusqu'à 15° en incréments de 5°. Le PFW 4210 convient pour les affichages 10 à 43 pouces pesant jusqu'à 30 kg.



PFW 4210 Support mural basculant pour écran



Spécifications

N° d'article (SKU)	7042100
Couleur	Noir
EAN emballage unitaire	8712285331008
Dimensions du produit	S
Certifié TÜV	Oui
Inclinaison	Inclinaison jusqu'à 15°
Garantie	5 ans
Dimensions min. écran (pouce)	10
Dimensions max. écran (pouce)	43
Charge max. (k/Lbs)	30 / 66.14
Dim. max. boulon	M6
Hauteur max. interface (mm)	139
Largeur max. interface (mm)	220
Fischer intégré	Oui
Verrouillable	True
Fonctions de verrouillage	Cadenas inclus / intégré
Modèle max. trous de fixations hor. (mm)	200
Dimensions max. écran (pouce)	43
Modèle max. trous de fixation vert. (mm)	200
Distance min. au mur (mm / inch)	53 / 2.09
Modèle min. trous de fixations hor. (mm)	50
Dimensions min. écran (pouce)	10
Modèle min. trous de fixation vert. (mm)	50
Modèle universel ou fixe de trous de fixation	Fixe

VOGEL'S HOLDING BV (©)

Tous droits réservés.
Sous réserve d'erreurs
d'impression et de modifications
techniques ou de prix.

Date : 2023-01-30



Vogel's. For Sure.