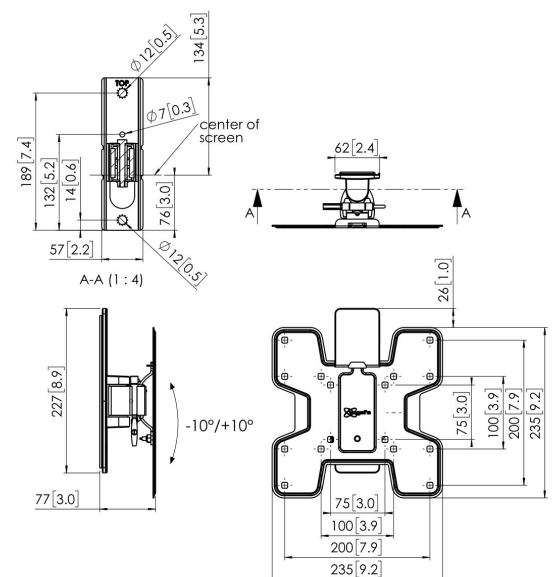




PFW 2020 Support mural basculant et pivotant pour écran

La gamme PWF 2000, sobre et fine, est conçue en pensant au secteur de l'hospitalité.





PFW 2020 Support mural basculant et pivotant pour écran

Spécifications

N° d'article (SKU)	7320200
Couleur	Noir
EAN emballage unitaire	8712285335105
Dimensions du produit	S
Certifié TÜV	Oui
Inclinaison	Inclinaison -10°/+10°
Pivoter	Jusqu'à 60°
Garantie	5 ans
Dimensions min. écran (pouce)	19
Dimensions max. écran (pouce)	43
Charge max. (k/Lbs)	16 / 35.27
Dim. max. boulon	M8
Hauteur max. interface (mm)	235
Largeur max. interface (mm)	235
Fischer intégré	Oui
Fondion de mise de niveau	Mise de niveau horizontale après installation
Verrouillable	True
Fondions de verrouillage	Cadenas inclus / intégré
Distance max. au mur (mm / inch)	77 / 3.03
Modèle max. trous de fixations hor. (mm)	200
Dimensions max. écran (pouce)	43
Modèle max. trous de fixation vert. (mm)	200
Distance min. au mur (mm / inch)	77 / 3.03
Modèle min. trous de fixations hor. (mm)	75
Dimensions min. écran (pouce)	19
Modèle min. trous de fixation vert. (mm)	75
Nombre de points de pivot	1
Modèle universel ou fixe de trous de fixation	Fixe

VOGEL'S HOLDING BV (©)

Tous droits réservés.
Sous réserve d'erreurs
d'impression et de modifications
techniques ou de prix.

Date : 2023-01-30

