

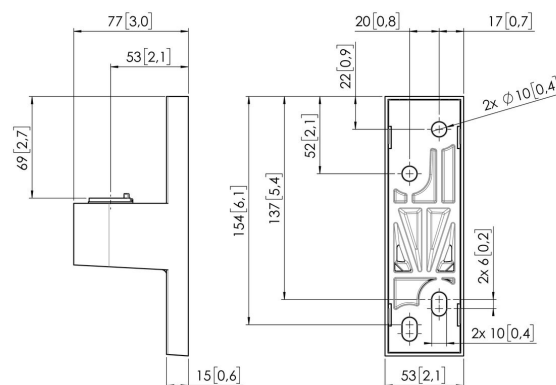


## MOMO C101 Composant de support mural pour MOMO Motion et Motion Plus (blanc)

### Principaux avantages

- Réglable en hauteur
- Convient pour un, deux ou toute une série de moniteurs
- Installation facile
- Système modulaire flexible
- Certifié TÜV / garantie de 10 ans

Construisez votre bras de moniteur idéal. Le composant de montage mural MOMO C101 fait partie de la gamme MOMO Motion et Motion+. Spécialement conçu pour un montage mural. Le MOMO C101 convient aux moniteurs jusqu'à 49". Des possibilités infinies. Créez une configuration multi-moniteur avec seulement quelques composants. Y compris les positions droites et angulaires. Les accessoires et composants du bras du moniteur MOMO s'installent à l'aide d'une seule clé Allen (hexagonale), astucieusement intégrée au produit. Ainsi, vous aurez toujours le bon outil à portée de main.





## **MOMO C101 Composant de support mural pour MOMO Motion et Motion Plus (blanc)**

### **Spécifications**

N° d'article (SKU)	7161011
Couleur	Blanc
EAN emballage unitaire	8712285353925
Certifié TÜV	Oui
Garantie	10 ans
Posibilités de montage	Sur le mur

VOGEL'S HOLDING BV (©)

Tous droits réservés.  
Sous réserve d'erreurs  
d'impression et de modifications  
techniques ou de prix.

Date : 2023-07-13



**Vogel's. For Sure.**