

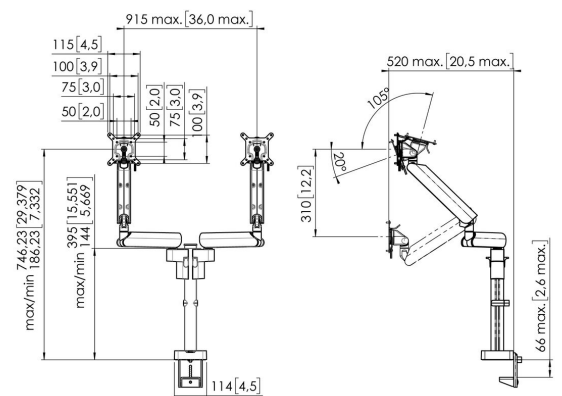


MOMO 4237 Monitorhalterung Motion Plus für 2 Monitore (Weiß)

Entscheidende Vorteile

- Höhenverstellbar
- Geeignet für einen, zwei oder eine ganze Reihe von Monitoren
- Einfach und ohne Werkzeuge zu montieren
- Flexibles, modulares System
- TÜV-zertifiziert / 10 Jahre Garantie

Die ergonomische Monitorhalterung für jeden Arbeitsplatz
Die MOMO 4237 ist eine dynamische Monitorhalterung zur Befestigung von 2 Monitoren, die speziell für Monitore entwickelt wurde, die regelmäßig in der Höhe verstellt werden müssen, wie z. B. an flexiblen Arbeitsplätzen. Die Halterung trägt Bildschirme von bis zu 34 Zoll mit einem Gewicht von bis zu 10 kg.



MOMO 4237 Monitorhalterung Motion Plus für 2 Monitore (Weiß)



Technische Daten

Artikelnummer (SKU)	7142371
Farbe	Weiß
EAN-Einzelbox	8712285353680
TÜV-zertifiziert	Ja
Neigbar	Neigbar -20°/+105°
Drehen	Bis zu 180°
Garantie	10 Jahre
Min. Bildschirmgröße (Zoll)	10
Max. Bildschirmgröße (Zoll)	34
Max. Schnittstellenhöhe (mm)	115
Max. Breite der Schnittstelle (mm)	115
Verstellbare Tiefe	True
Verstellbare Höhe	True
Max. display width (mm)	915
Max. Bildschirmgröße (Zoll)	34
Min. Gewichtslast (kg)	1
Anzahl der Drehpunkte	3
Universelles oder festes Lochmuster	Fest
Auszeichnungen	iF Product Design Award 2023 Red Dot Product Design Award 2023
Einstellung der Höhe	Mechanische Feder
Max. Höhe Bildschirmmitte	751
Montagemöglichkeiten	Auf und durch den Schreibtisch
Max. Schreibtischdicke	iF Product Design Award 2023 Red Dot Product Design Award 2023

VOGEL'S HOLDING BV (©)

Alle Rechte vorbehalten.
Druckfehler, technische
Änderungen und
Preisänderungen vorbehalten.

Datum: 2023-06-23

