

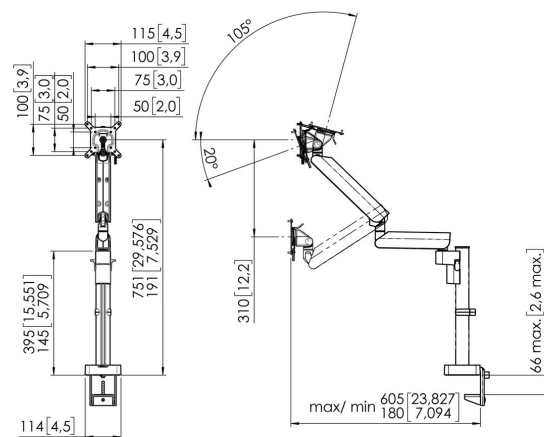


MOMO 4137 Bras de moniteur Motion Plus (blanc)

Principaux avantages

- Réglable en hauteur
- Convient pour un, deux ou toute une série de moniteurs
- Facile à assembler sans outils
- Système modulaire flexible
- Certifié TÜV / garantie de 10 ans

Le bras de moniteur ergonomique pour chaque poste de travail Le MOMO 4137 est un bras de moniteur dynamique, spécialement conçu pour les moniteurs dont la hauteur est régulièrement ajustée, comme les postes de travail flexibles. Le bras du moniteur peut supporter des écrans jusqu'à 43 pouces pesant jusqu'à 10 kg.



MOMO 4137 Bras de moniteur Motion Plus (blanc)



Spécifications

N° d'article (SKU)	7141371
Couleur	Blanc
EAN emballage unitaire	8712285353642
Certifié TÜV	Oui
Inclinaison	Inclinaison -20°/+105°
Pivoter	Jusqu'à 180°
Tourner	Jusqu'à 180°
Garantie	10 ans
Dimensions min. écran (pouce)	10
Dimensions max. écran (pouce)	43
Hauteur max. interface (mm)	115
Largeur max. interface (mm)	115
Profondeur réglable	True
Hauteur réglable	True
Dimensions max. écran (pouce)	43
Charge min. (kg)	1
Nombre de points de pivot	3
Modèle universel ou fixe de trous de fixation	Fixe
Récompenses	iF Product Design Award 2023 Red Dot Product Design Award 2023
Réglage de la hauteur	Ressort mécanique
Hauteur maximale du milieu de l'écran	751
Possibilités de montage	Sur et à travers le bureau
Épaisseur maximale du bureau	iF Product Design Award 2023 Red Dot Product Design Award 2023

VOGEL'S HOLDING BV (©)

Tous droits réservés.
Sous réserve d'erreurs
d'impression et de modifications
techniques ou de prix.

Date : 2023-06-23



Vogel's. For Sure.