

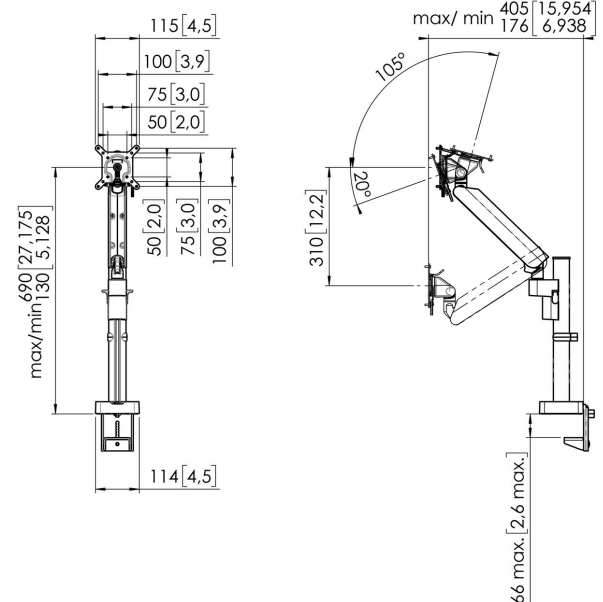


## MOMO 4127 Monitorhalterung Motion Plus (schwarz)

### Entscheidende Vorteile

- Höhenverstellbar
- Geeignet für einen, zwei oder eine ganze Reihe von Monitoren
- Einfach und ohne Werkzeuge zu montieren
- Flexibles, modulares System
- TÜV-zertifiziert / 10 Jahre Garantie

Die ergonomische Monitorhalterung für jeden Arbeitsplatz  
Die MOMO 4127 ist eine dynamische Monitorhalterung, die speziell für Monitore entwickelt wurde, die regelmäßig in der Höhe verstellt werden müssen, wie zum Beispiel an flexiblen Arbeitsplätzen. Diese Monitorhalterung kann Bildschirme von bis zu 43 Zoll und einem Gewicht von bis zu 10 kg tragen.



## MOMO 4127 Monitorhalterung Motion Plus (schwarz)



### Technische Daten

Artikelnummer (SKU)	7141270
Farbe	Schwarz
EAN-Einzelbox	8712285353581
TÜV-zertifiziert	Ja
Neigbar	Neigbar -20°/+105°
Drehbar	Bis zu 180°
Drehen	Bis zu 180°
Garantie	10 Jahre
Min. Bildschirmgröße (Zoll)	10
Max. Bildschirmgröße (Zoll)	43
Max. Schnittstellenhöhe (mm)	115
Max. Breite der Schnittstelle (mm)	115
Verstellbare Tiefe	True
Verstellbare Höhe	True
Max. Bildschirmgröße (Zoll)	43
Min. Gewichtslast (kg)	1
Anzahl der Drehpunkte	2
Universelles oder festes Lochmuster	Fest
Auszeichnungen	iF Product Design Award 2023 Red Dot Product Design Award 2023
Einstellung der Höhe	Mechanische Feder
Max. Höhe Bildschirmmitte	690
Montagemöglichkeiten	Auf und durch den Schreibtisch
Max. Schreibtischdicke	iF Product Design Award 2023 Red Dot Product Design Award 2023

VOGEL'S HOLDING BV (©)

Alle Rechte vorbehalten.  
Druckfehler, technische  
Änderungen und  
Preisänderungen vorbehalten.

Datum: 2023-06-22



**Vogel's.** For Sure.