

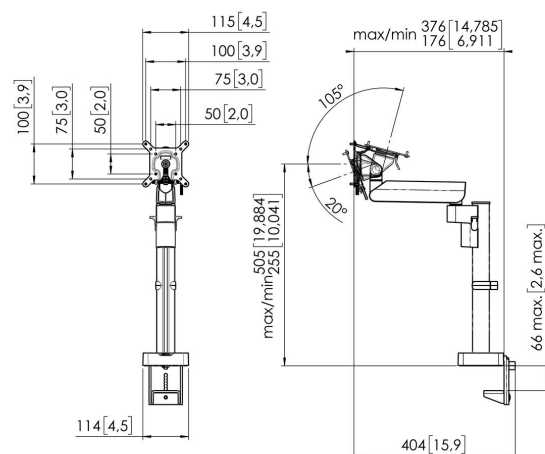


MOMO 2127 Bras de moniteur de Motion (blanc)

Principaux avantages

- Réglable en hauteur
- Convient pour un, deux ou toute une série de moniteurs
- Installation facile
- Système modulaire flexible
- Certifié TÜV / garantie de 10 ans

Le bras de moniteur ergonomique pour chaque poste de travail Le MOMO 2127 est un bras de moniteur spécialement conçu pour les moniteurs réglables en hauteur. Le bras de moniteur peut supporter des écrans allant jusqu'à 43 pouces et pesant jusqu'à 20 kg.



MOMO 2127 Bras de moniteur de Motion (blanc)



Spécifications

| | |
|---|----------------------------|
| N° d'article (SKU) | 7121271 |
| Couleur | Blanc |
| EAN emballage unitaire | 8712285353802 |
| Certifié TÜV | Oui |
| Inclinaison | Inclinaison -20°/+105° |
| Pivoter | Jusqu'à 180° |
| Tourner | Jusqu'à 180° |
| Garantie | 10 ans |
| Dimensions min. écran (pouce) | 10 |
| Dimensions max. écran (pouce) | 43 |
| Hauteur max. interface (mm) | 115 |
| Largeur max. interface (mm) | 115 |
| Profondeur réglable | True |
| Hauteur réglable | True |
| Dimensions max. écran (pouce) | 43 |
| Nombre de points de pivot | 2 |
| Modèle universel ou fixe de trous de fixation | Fixe |
| Réglage de la hauteur | Fonctionnement manuel |
| Hauteur maximale du milieu de l'écran | 505 |
| Possibilités de montage | Sur et à travers le bureau |

VOGEL'S HOLDING BV (©)

Tous droits réservés.
Sous réserve d'erreurs
d'impression et de modifications
techniques ou de prix.

Date : 2023-06-23



Vogel's. For Sure.