

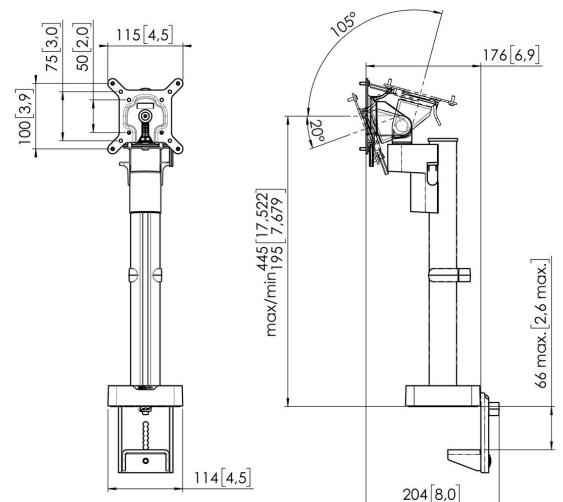


MOMO 2117 Monitorhalterung Motion (schwarz)

Entscheidende Vorteile

- Höhenverstellbar
- Geeignet für einen, zwei oder eine ganze Reihe von Monitoren
- Einfache Installation
- Flexibles, modulares System
- TÜV-zertifiziert / 10 Jahre Garantie

Die ergonomische Monitorhalterung für jeden Arbeitsplatz
Die MOMO 2117 ist eine Monitorhalterung, die speziell für höhenverstellbare Monitore entwickelt wurde. Die Monitorhalterung trägt Bildschirme von bis zu 43 Zoll mit einem Gewicht von bis zu 20 kg.



MOMO 2117 Monitorhalterung Motion (schwarz)



Technische Daten

Artikelnummer (SKU)	7121170
Farbe	Schwarz
EAN-Einzelbox	8712285353741
TÜV-zertifiziert	Ja
Neigbar	Neigbar -20°/+105°
Drehbar	Bis zu 180°
Drehen	Bis zu 180°
Garantie	10 Jahre
Min. Bildschirmgröße (Zoll)	10
Max. Bildschirmgröße (Zoll)	43
Max. Schnittstellenhöhe (mm)	115
Max. Breite der Schnittstelle (mm)	115
Verstellbare Tiefe	False
Verstellbare Höhe	True
Max. Bildschirmgröße (Zoll)	43
Anzahl der Drehpunkte	1
Universelles oder festes Lochmuster	Fest
Einstellung der Höhe	Manueller Betrieb
Max. Höhe Bildschirmmitte	445
Montagemöglichkeiten	Auf und durch den Schreibtisch

VOGEL'S HOLDING BV (©)

Alle Rechte vorbehalten.
Druckfehler, technische
Änderungen und
Preisänderungen vorbehalten.

Datum: 2023-06-22



Vogel's. For Sure.