



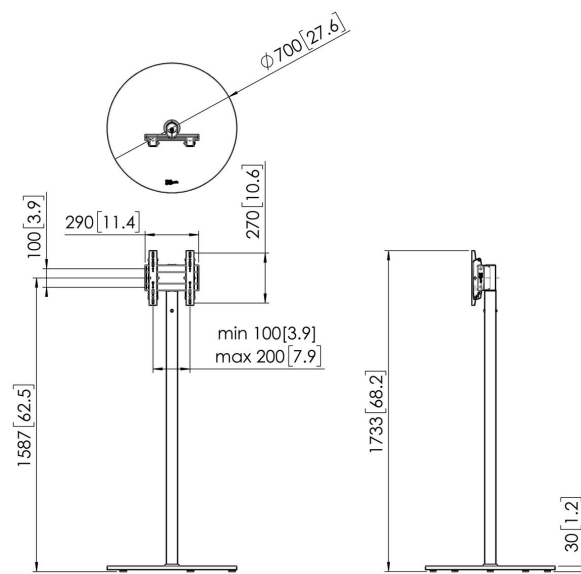
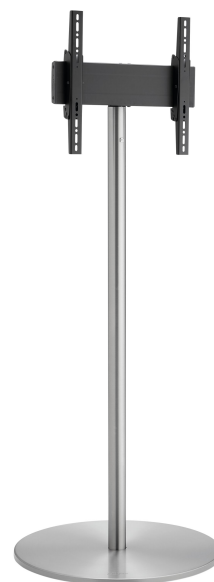
F1622RVS Pied de sol

Principaux avantages

- Design haut de gamme élégant
- Modulaire
- Rangement des câbles

Pied de sol kit F1622

Taille d'écran : 43 pouces Installation: 200x200 Charge maximale : 40 kg / 88 lbs Kit composé de: • 1x PFF 1560 Pied de sol pour écran • 1x PFA 9148 Module de rotation • 1x PFB 3402 La barre d'interface • 1x PFS 3302 Bandes interface





F1622RVS Pied de sol



Spécifications

N° d'article (SKU)	7951114
Couleur	Inox
EAN emballage unitaire	8712285354885
Hauteur	1600
Largeur	700
Profondeur	700
Certifié TÜV	Oui
Inclinaison	Inclinaison jusqu'à 20°
Garantie	5 ans
Charge max. (k/Lbs)	40 / 88.18
Dim. max. boulon	M8
Hauteur max. interface (mm)	295
Largeur max. interface (mm)	290
Distance max. au sol - centre écran (mm)	1587
Modèle max. trous de fixations hor. (mm)	200
Dimensions max. écran (pouce)	55
Modèle max. trous de fixation vert. (mm)	200
Modèle min. trous de fixations hor. (mm)	100
Dimensions min. écran (pouce)	19
Modèle min. trous de fixation vert. (mm)	100

VOGEL'S HOLDING BV (©)

Tous droits réservés.
Sous réserve d'erreurs
d'impression et de modifications
techniques ou de prix.

Date : 2023-01-29



Vogel's. For Sure.