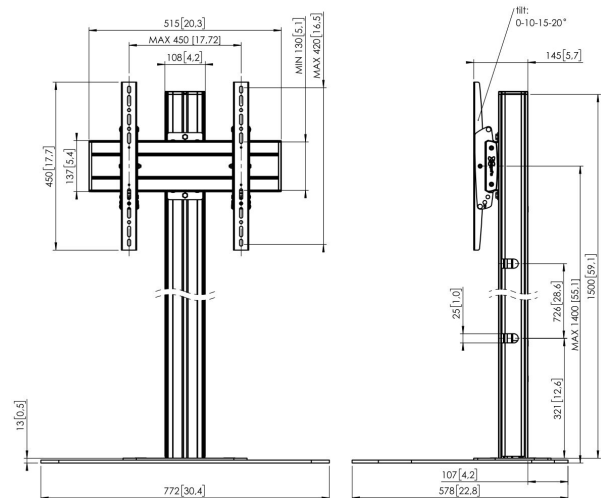




F1544S Pied de sol

Pied de sol kit F1544

Taille d'écran : Installation: 400x400 Charge maximale : 80 kg / 176 lbs Kit composé de: • 1x PFF 7020 Plaque de sol • 1x PUC 2715 Tube 150 cm • 1x PFB 3405 La barre d'interface • 1x PFS 3304 Bandes interface





F1544S Pied de sol



Spécifications

N° d'article (SKU)	7951014
Couleur	Argent
EAN emballage unitaire	8712285332524
Hauteur	1500
Largeur	772
Profondeur	578
Certifié TÜV	Oui
Inclinaison	Inclinaison jusqu'à 20°
Garantie	5 ans
Charge max. (k/Lbs)	80 / 176.37
Min. hole pattern	100mm x 100mm
Max. hole pattern	450mm x 420mm
Dim. max. boulon	M8
Hauteur max. interface (mm)	450
Largeur max. interface (mm)	515
Distance max. au sol - centre écran (mm)	1400
Modèle max. trous de fixations hor. (mm)	450
Dimensions max. écran (pouce)	65
Modèle max. trous de fixation vert. (mm)	420
Modèle min. trous de fixations hor. (mm)	100
Modèle min. trous de fixation vert. (mm)	100
Modèle universel ou fixe de trous de fixation	Universel

VOGEL'S HOLDING BV (©)

Tous droits réservés.
Sous réserve d'erreurs
d'impression et de modifications
techniques ou de prix.

Date : 2023-01-26



Vogel's. For Sure.