

# Bedienungsanleitung

## celexon UST Hochkontrast Bodenscheren Leinwand - Home- Cinema Plus



Vielen Dank für den Kauf dieses Produkts.

Für eine optimale Leistung und Sicherheit lesen Sie diese Anweisungen bitte sorgfältig durch, bevor Sie dieses Produkt anschließen oder betreiben. Bitte bewahren Sie diese Anleitung für eine spätere Verwendung auf.

## WARNHINWEISE

Diese Bedienungsanleitung dient dazu, Sie mit der Funktionsweise dieses Produktes vertraut zu machen. Bewahren Sie diese Anleitung daher gut auf, damit Sie jederzeit darauf zugreifen können.

- Bitte beachten Sie vor der Montage das beiliegende Datenblatt mit weiteren Sicherheits- und Verwendungshinweisen.
- Beginnen Sie nicht mit der Montage, bevor Sie die komplette Bedienungsanleitung gelesen und diese verstanden haben.
- Führen Sie die Installation mit einer weiteren Person durch, um eine sichere Aufstellung zu gewährleisten.
- Entnehmen Sie das Produkt der Verpackung und entfernen alle Verpackungsmaterialien. Achten Sie darauf, dass sich kein Verpackungsmaterial am oder im Produkt befindet. Sollten Sie Verpackungsbeschädigungen feststellen, prüfen Sie zusätzlich ob Beschädigungen am Produkt zu finden sind. Sollten Sie äußerliche Beschädigungen an dem Gerät oder unerwartete oder unübliche Funktionsweisen feststellen, darf das Produkt nicht weiter genutzt werden. Kontaktieren Sie umgehend den Händler, bei dem Sie das Produkt gekauft haben oder celexon direkt (Web: [www.celexon.de](http://www.celexon.de), Mail: [info@celexon.de](mailto:info@celexon.de)) für weitere Informationen.
- Um einen störungsfreien Betrieb sicherzustellen, darf das Produkt ausschließlich in Innenbereichen eingesetzt werden, es ist NICHT zur Nutzung im Freien geeignet.
- Die Nutzung des Geräts und Zubehörteilen ist Kindern unter 16 Jahren verboten.
- Sorgen Sie dafür, dass keine Kinder mit den Geräten spielen oder sich ohne Aufsicht in der Nähe aufhalten.
- Ein Umbauen oder Verändern des Produktes beeinträchtigt die Produktsicherheit.
- **Achtung Verletzungsgefahr!** Öffnen Sie das Produkt niemals eigenmächtig. Führen Sie Reparaturen nie selbst aus!
- Verwenden Sie das Produkt nicht in der Nähe von Gas- oder Wassergerätschaften oder in staubiger Umgebung.
- Behandeln Sie das Produkt sorgfältig. Es kann durch Stöße, Schläge oder Fall aus bereits geringer Höhe beschädigt werden.
- Halten Sie das Produkt fern von Feuchtigkeit und Hitze.
- Tauchen Sie das Produkt niemals in Wasser oder andere Flüssigkeiten.
- Verwenden Sie das Produkt nur in seiner bestimmungsgemäßen Art und Weise. Eine anderweitige Verwendung kann zu Beschädigungen am Produkt oder in dessen Umgebung führen.
- Kinder sollten nicht unbeaufsichtigt die Leinwand nutzen bzw. damit spielen.

- **Achtung Verletzungsgefahr!** Das Gerät schließt bündig und fest im eingefahrenen Zustand – halten Sie Finger, Hände oder andere Kleinteile von der Öffnung fern.
- Alle Zuleitungen und Kabel dürfen nicht zusätzlich belastet werden und müssen so verlegt werden, dass diese nicht beschädigt oder gequetscht werden.
- Bitte stellen Sie die Leinwand so auf, dass kein Wind weht, damit sie nicht umfallen kann. Die Leinwand ist ausschließlich für die Verwendung in Innenräumen zugelassen.
- Bei Nichtbeachtung obiger Anweisungen kann es zu Personenschäden und Beschädigungen des Produktes oder Geräten die daran angeschlossen sind kommen. Auch kann bei fehlerhafter Installation oder Verwendung die Garantie erlöschen.
- Wenn Sie beim Verwenden des Produktes unsicher sind, kontaktieren Sie Fachpersonal, Ihren Händler oder celexon direkt (Web: [www.celexon.de](http://www.celexon.de), Mail: [info@celexon.de](mailto:info@celexon.de)).
- Technische Änderungen und Irrtümer vorbehalten.

Der Hersteller übernimmt keine Verantwortung für Sachschäden oder Personenschäden, wenn die Leinwand außerhalb der empfohlenen Spezifikationen verwendet wird, oder bei unsachgemäßer Installation. Verwenden Sie diese Leinwand **nicht in der Nähe von Heizungen oder Klimaanlage**. Montieren und nutzen Sie das Produkt ebenfalls **nicht in direktem Sonnenlicht oder vor einem Fenster**. Aufgrund der temperaturempfindlichen PVC Oberfläche kann es zu nachhaltiger Beschädigung des Projektionstuchs kommen.

**Wir empfehlen Ihnen, nach der Lieferung ca. 2 Stunden mit der Montage zu warten. So kann sich die Leinwand akklimatisieren. Warten Sie ca. 24 Stunden, wenn die Leinwand von besonders kalter in eine warme Umgebung (oder umgekehrt) gebracht wird.**

Bitte **vermeiden Sie jegliche Flecken auf der Tuchoberfläche**. Diese könnten sich möglicherweise nicht mehr entfernen lassen.

Die **Positionen der Endpunkte am Motor** sind bereits werksseitig optimal eingestellt und dürfen nicht verändert werden.

## HAFTUNGSAUSSCHLUSS

Die Angaben in diesem Dokument können ohne vorherige Ankündigung durch den Hersteller geändert werden. Änderungen werden jeweils in den folgenden Versionen dieses Handbuchs ergänzt. Irrtümer ausgeschlossen.

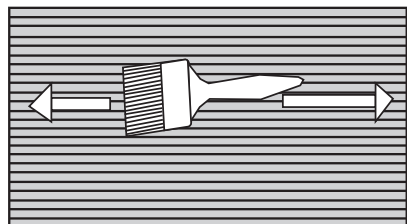
## WICHTIGE HINWEISE ZUR TUCHREINIGUNG UND PFLEGE

### Verwenden Sie keinen Lappen zur Reinigung!

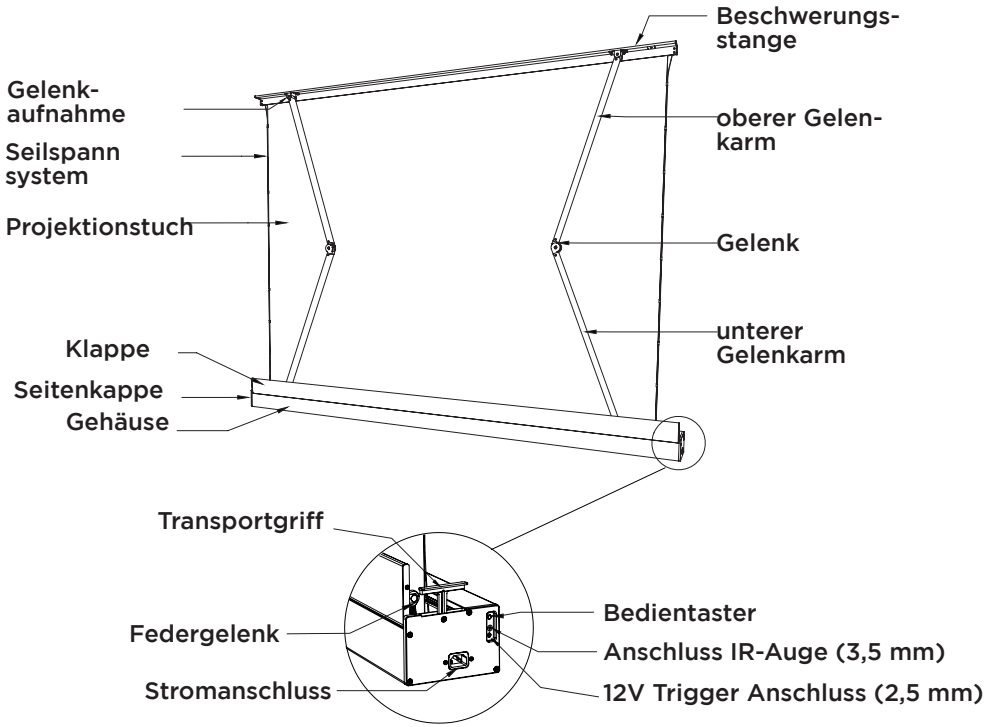
Dieses Tuchmaterial reagiert besonders sensibel gegenüber Berührungen mit Händen oder fettigen, feuchten Gegenständen. Dies ist der Textur bzw. Tuchoberflächenstruktur geschuldet, welche diese Hochkontrast-Ultrakurzdistanz Leinwand in Ihrer Funktionsweise ausmachen.

Das Tuch hat eine spürbare 3D Oberflächenstruktur, welche die gebündelte Reflektion des Projektionslichtes ausschließlich aus einem steilen Winkel von unten (UST-Projektorposition) zur Betrachter-Sitzposition (Auge maximal auf Höhe der Mitte der Projektionsfläche oder tendenziell weiter darunter), ermöglicht.

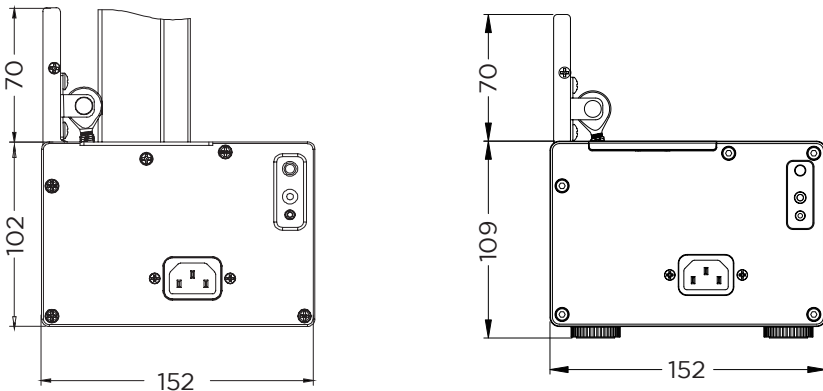
- Die Leinwand sollte nach jeder Nutzung wieder in das Gehäuse eingefahren werden, um eine hohe Lebensdauer zu erreichen.
- Flecken von Insekten oder anderen (organischen) Substanzen lassen sich ggf. nur sehr schwer oder gar nicht entfernen.
- Nutzen Sie keinen Lappen, um die Leinwand zu reinigen!
- Reiben Sie nicht mit Händen oder Fingern auf dem Tuch!
- Nutzen Sie ausschließlich die beiliegende Feinhaar-Bürste, um das Tuch ausschließlich horizontal entlang der Oberflächenstruktur mit leichtem Druck auf das Tuch (es darf keine Verformung geben!) von eventuellen feinen Staub oder Partikeln zu befreien.
- Sollten sich Partikel auf der Leinwand finden, welche nicht das Projektionsbild stören, ignorieren sie diese. Sofern sich Partikel als störend in der Projektion erweisen und sich nicht durch sanftes, horizontales bürsten entfernen lassen, nutzen sie einen tesa®-streifen und entfernen die Partikel damit.
- Verhindern Sie, dass die Leinwand 3 Minuten am Stück ein- und ausgefahren wird. Dadurch wird der Hitzeschutz des Motors aktiviert und die Leinwand wird komplett deaktiviert. Erst nach einer Ruhezeit von 20-30 Minuten kann die Leinwand wieder in Betrieb genommen werden.



# PRODUKTÜBERSICHT



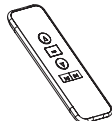
## Seitenansicht



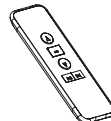
## LIEFERUMFANG



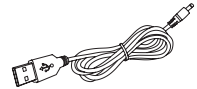
1x Stromkabel



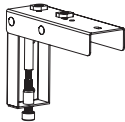
1x Infrarot Fernbedienung (IR)



1x Funk Fernbedienung (RF)



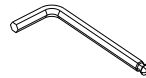
1x Triggerkabel



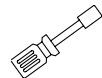
2x Einstellbarer Montagewinkel mit Montageplatte



1x Infrarot (IR)-Auge



1x Innensechskantschlüssel



1x Steckschlüssel



2x M5 Nylonmutter



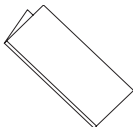
1x Reinigungsbürste für Projektionstuch



10x 5 x 40mm Linsenkopfschraube



10x Kunststoffdübel



1x Bedienungsanleitung

## TECHNISCHE DATEN

Spannung: 230 V, 50 Hz

Verbrauch: 140 W (MAX)  
0,4 W (Standby)

Steuerung: Infrarot-Fernbedienung 3V / 2 x CR2032  
Funk-Fernbedienung 3V / 2 x CR2032 / Frequenz 868MHz  
/ Sendeleistung: max. 10mW /  
15m Reichweite

Temperatur: Im Betrieb 16°C bis 30°C  
Bei Lagerung 10°C bis 30°C (Kurzfristiges unter- oder über  
schreiten ist möglich, bei anschließender  
Akklimationisierung von 24 Stunden vor erneuter  
Nutzung.)

## INSTALLATIONSHINWEIS

Installieren Sie die Leinwand an einer für alle Betrachter gut sichtbaren Position! Die optimale Installationshöhe entspricht der Position der Betrachter bei ausgefahrenem Tuch: Augenhöhe = unteres Drittel der Bildfläche. Installieren Sie die Leinwand gerade und in Waage, ansonsten besteht die Gefahr, dass das Leinwandtuch schief auf- und abgewickelt wird. Die Leinwand darf ausschließlich so installiert werden, dass das Tuch senkrecht zum Boden nach oben ausfährt! Nutzen Sie für den Montageuntergrund passende Dübel und Schrauben (Beschaffen Sie sich ggf. passendes Montagematerial). Mit dieser Leinwand haben Sie die Möglichkeit zwischen verschiedenen Montagevarianten zu wählen.

Achten Sie **VOR DER INSTALLATION** darauf, wo Ihr Ultrakurzstanz-Projektor letztlich stehen wird und wo das Bild auf Ihrer Wand erscheint, um die korrekte Position der Leinwand daran anzupassen. Es ist ratsam, den Projektor vorab auf seiner geplanten Position zu testen und auf die gewünschte Bildgröße (100" bis 120") passend zu positionieren. Mit zunehmender Größe, bewegt sich das Bild nach oben!

Der Abstand zwischen dem Projektor bis zur Wandfläche, auf welcher Sie das Testbild werfen, entspricht dann exakt dem Abstand vom Projektor bis zur Tuchfläche. Die Bildhöhe ist ebenso genau zu beachten.

Messen Sie nun die Abmaße Ihrer Leinwand und berechnen Sie die geplante Position der Leinwand an Ihrer Wand oder Ihrer Möbel-Rückwand so, dass diese zu Ihrem Projektionsbild passt.

**Achtung:** Die Anbringung an einer Möbelerückwand kann nur sicher erfolgen, wenn das Möbel über ausreichend Materialstärke verfügt und die Bereiche, an welchen die Winkel montiert werden sollen, ausreichend massiv ausgeführt sind. Je Winkel müssen 4 Schrauben genutzt werden, um eine stabile und dauerhaft sichere Installation zu gewährleisten!

Wenn Sie sich unsicher sind, fragen Sie im Fachmarkt wo Sie Ihr Möbel gekauft haben nach oder nutzen im Zweifel ausschließlich die Anbringung an einer tragfähigen Wand mit Dübeln und Schrauben, welche für Ihr spezifisches Tragwerk geeignet sind. Die beiliegenden Montagematerialien sind ausschließlich zur Anbringung in massivem Tragwerk (Beton oder Vollstein) geeignet. Hilfe finden sie dazu in Baufachmärkten oder durch ausgebildete Installateure.

## MONTAGE AN DER WAND ODER AN EINER MÖBELRÜCKWAND

Markieren Sie eine „Installationslinie“ auf der Höhe, wie die Leinwand später positioniert werden soll. Die „Installationslinie“ entspricht der Unterkante des Leinwandgehäuses.

Markieren Sie die Mitte der Leinwand auf der Installationslinie (Abb.1). Der Abstand der beiden Montagewinkel (Mitte-Mitte der Winkel!) ist je nach Leinwandgröße unterschiedlich und wird in der nachstehenden Tabelle aufgeführt. Entsprechend befinden sich die beiden Winkel jeweils mit der Hälfte des Abstandes links und rechts der Mittenmarkierung der Leinwand. Markieren Sie dies exakt ebenso auf der Installationslinie.

Größe (Zoll)	92" (16:9)	100" (16:9)	110" (16:9)	120" (16:9)
Abstand A (mm)	1.630	1.810	1.910	2.130

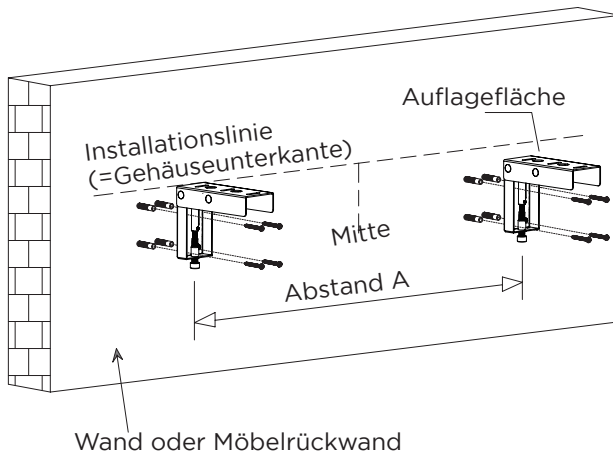


Abb. 1

**Achtung:** Bitte beachten Sie die **2 möglichen Installationsweisen (Abb.2)**!

Entsprechend der genutzten Weise richten Sie die Montagewinkel entsprechend so an der Installationslinie aus, als dass die Auflagefläche der Winkel auf welcher die Leinwand aufgesetzt wird gleich der Installationslinie ist!

Richten Sie nun die Winkel an der Installationslinie aus und markieren die 4 Bohrlöcher pro Halter an Ihrer Wand oder Rückwand.



Bringen Sie die Montagewinkel jeweils mit den beiliegenden 4 Schrauben (5x40mm) und jeweils 4 Dübeln an Ihrer Massiv-Beton- oder Vollsteinwand an. (Abb. 1) Für andere Tragwerke besorgen Sie sich ein entsprechend passendes Montagezubehör! Lassen Sie sich bei Unsicherheit dazu im Fachmarkt zur korrekten und sicheren Anbringung an Ihrem Tragwerk ( z.B. Holz, Rigips, Hohlsteinwand etc.) informieren oder aber lassen die Montagearbeiten von einem Fachinstallateur durchführen!

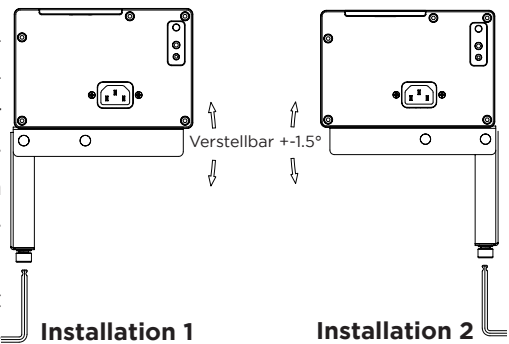


Abb. 2

## INSTALLATION DER LEINWAND

Für **Installationsweise 1 und 2** setzen Sie nun mit 2 Personen die Leinwand vorsichtig so auf die Auflageflächen der Montagewinkel, als dass die Stromversorgung zur linken Seite zeigt. Lassen Sie die Leinwand dabei langsam herab und prüfen dabei die Stabilität der Montagewinkel an Ihrer Wand. Richten Sie vorab die Arretierschrauben parallel zur Wand/ Möbel aus, sodass diese in die im Leinwandboden befindlichen Nuten passen. Ziehen Sie die Nylonmuttern auf dem Gewinde der Arretierschrauben unterhalb der Montagewinkel handfest an. Dabei wird die Arretierschraube um ca. 90 Grad gedreht und im Leinwandgehäuse fixiert, um die Leinwand auf den Winkeln gegen ein Herabstürzen zu sichern. (Abb. 2)

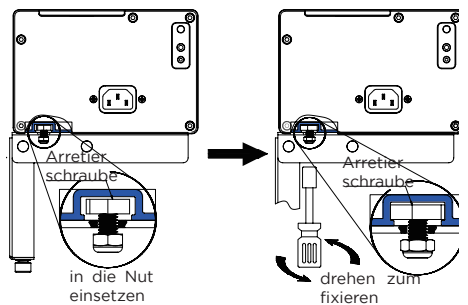


Abb. 3

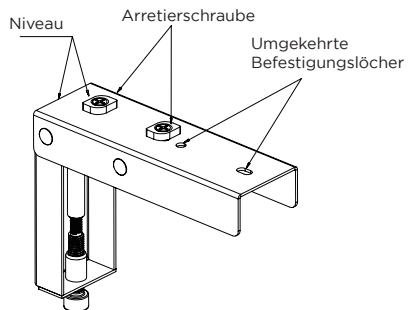


Abb. 4

## AUFSTELLEN DER LEINWAND OHNE WINKEL

Sie können die Leinwand auch freistehend auf dem Boden oder einem Möbel platzieren. Stellen Sie die Leinwand vorsichtig mit Hilfe der seitlichen Transportgriffe ab.

Auf der Unterseite der Leinwand befinden sich 4 Stellfüße. Richten Sie die Leinwand mit Hilfe der Stellfüße in alle Richtungen waagrecht aus. Die Bildausrichtung sollte grundsätzlich zuerst über die Einstellmöglichkeiten Ihres Projektors erfolgen. Wenn nötig korrigieren Sie darüber hinaus, die Bildausrichtung über die Stellfüße der Leinwand. Alle 4 Stellfüße müssen stets Bodenkontakt haben.

**Hinweis:** Sollten Sie die Stellfüße aus Platzgründen Ihrer Installation nicht benötigen, können Sie diese komplett aus dem Gehäuse herausdrehen. Achten Sie darauf, dass die Leinwand stets waagrecht steht und auf den äußeren und mittigen Auflagepunkten aufliegt.

Nachdem die Leinwand nun am finalen Platz auf den Winkeln installiert ist, schließen Sie die Stromversorgung an der Leinwand an und fahren das Tuch komplett aus. Prüfen Sie nun den Winkel zwischen dem Tuch und Ihrer Wand und nutzen den Inbusschlüssel, um die Einstellschrauben an den beiden L-Winkeln zu verstellen, bis das Tuch optimal gerade und parallel zur Projektion ausgerichtet ist. Dabei können Sie bis zu  $\pm 1,5^\circ$  die Winkel anpassen (Abb. 2).

Damit ist die Basis Installation Ihrer Leinwand abgeschlossen. Prüfen Sie abschließend nochmals, ob alle zu befestigten Teile fest angezogen sind (handfest, keine Akkuschauber!) und die Leinwand sicher steht und die Winkel fest an Ihrem Tragwerk halten.

## BEDIENUNG

Diese Leinwand hat 4 Steuerungsmöglichkeiten:

1. Gehäuse-Taster, manueller Schaltzyklus
2. Trigger-Steuerung
3. Funk-Fernbedienung
4. Infrarot-Fernbedienung

### STEUERUNG ÜBER DEN BEDIENTASTER MIT MANUELLEM SCHALT-ZYKLUS

Die Taste für den manuellen Zyklus befindet sich an der Endabdeckung der Stromversorgungsseite des Gehäuses. Durch (erneutes) Drücken der Taste wird die Leinwand hochfahren, anhalten, herabfahren, stoppen und wiederholt hochfahren. Eine Taste für jede Funktion in Endlosschleife.

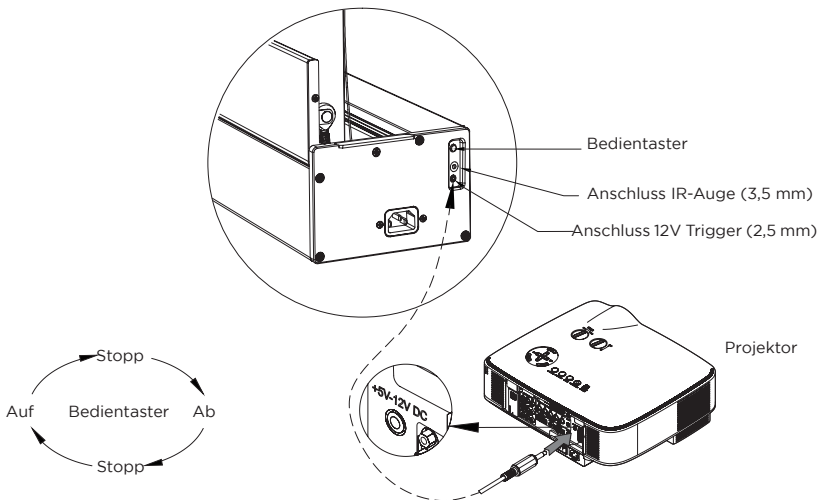


Abb. 4

## **STEUERUNG ÜBER DEN TRIGGER**

Die eingebaute Triggerfunktion steuert die Leinwand abhängig vom Schaltzustand von mit ihr im Einsatz genutzten Komponenten. Verbinden Sie das beiliegende USB-Klinken-Triggerkabel mit dem Trigger-Out Anschluss Ihrer Leinwand. Sie können die Leinwand so mit einem USB Ausgang Ihres Projektors verbinden, sofern diese Ausgänge im Standby des Gerätes abgeschaltet werden. (Alternativ können Sie auch jedes andere Gerät mit USB-Ausgang nutzen, sofern dieses parallel zur Projektion ebenso stets mit ein- und ausgeschaltet wird.)

Alternativ können Sie einen optionalen Funktrigger oder ein Klinken-Triggerkabel von celexon erwerben.

Optionales Klinken-Triggerkabel: Nur Möglich, wenn Ihr Projektor über ein Trigger-Out-Anschluss verfügt und im Menü des Projektors die Triggerfunktion aktiviert wurde und der Projektor den Triggerstandards von 5-12V DC, sowie einer kompletten Abschaltung der Spannung im Standby entspricht.

Ihre Leinwand fährt nun Leinwand analog zum Schaltzustand Ihres Projektors automatisch hoch bzw. herunter.

Bitte beachten Sie: Es gibt Geräte, welche den Strom an den Trigger- oder USB-Ausgängen im Standby nicht ausreichend heruntersetzen, die Triggerfunktion kann in diesen Fällen nicht oder nicht korrekt mit der Leinwand funktionieren.

## **STEUERUNG ÜBER DIE FERNBEDIENUNGEN**

Im Lieferumfang der Leinwand befindet sich jeweils eine Infrarot- und eine Funkfernbedienung. Achten Sie darauf, dass jegliche Schutzfolie von allen Sender- und Empfängergeräten abgezogen ist, die Fernbedienungen geladen (bzw. Batterien eingesetzt) sind und die Leinwand an der Stromquelle angeschlossen ist.

## **NUTZUNG DER FUNKFERNBEDIENUNG (RF)**

Die Nutzung einer Funkfernbedienung ist immer dann zu empfehlen, wenn ein großer Abstand zwischen Fernbedienung und Leinwand herrscht, oder mehrere Gegenstände die Sichtverbindung zwischen Fernbedienung und Leinwand behindern. Die Funkfernbedienung ist bereits angelernt und kann direkt genutzt werden.

Mit der Funkfernbedienung kann die Leinwand auch verlässlich gesteuert werden, wenn sie z.B. in einem Möbel verbaut ist und die freie Sicht auf das Infrarotauge nicht möglich oder nicht gewünscht ist.

**Bitte beachten Sie:** Die Funkfernbedienung kann Geräte auch durch Wände (sprich aus anderen Räumen) steuern, wobei Sie keinen Blick auf die Leinwand haben, um das Aus- oder Einfahren zu kontrollieren. Sie sollten stets sicherstellen, die Leinwand zu sehen, wenn sie bedient wird (sprich aus- oder einfährt), um evtl. Fehlfunktionen oder Verletzungen Dritter zu vermeiden.

**Auf:** Die Klappe öffnet sich und das Tuch fährt nach oben heraus.

**Stopp:** Die Klappen- oder Tuch-Bewegung stoppt.

**Ab:** Das Tuch fährt nach unten ein und die Klappe schließt sich.

**Auf (fein):** Das Tuch bewegt sich minimal nach oben.

**Ab (fein):** das Tuch bewegt sich minimal nach unten.

(Die Feineinstellungen werden idR zur Feinjustierung der oberen Endlage genutzt.)

## NUTZUNG DER INFRAROTFERNBEDIENUNG (IR)

Die Nutzung einer IR-Fernbedienung ist immer dann zu empfehlen, wenn ein geringer bis mittlerer Abstand zwischen Fernbedienung und Leinwand herrscht. Die IR-Fernbedienung kann nur dann genutzt werden, wenn das mitgelieferte IR-Auge im Sichtbereich der Fernbedienung angebracht ist.

Mit der IR-Fernbedienung steuern Sie Ihre Leinwand, wenn das linksseitig frontal im Gehäuse eingelassene IR-Auge oder das seitlich angeschlossene IR-Auge eine Sichtverbindung zur IR-Fernbedienung hat. Die Infrarot-Steuerung kann auch eine einfache Automatisierung per z.B. Logitech™ Harmony™ ermöglichen.

**Auf:** Die Klappe öffnet sich und das Tuch fährt nach oben heraus.

**Stopp:** Die Klappen- oder Tuch-Bewegung stoppt.

**Ab:** Das Tuch fährt nach unten ein und die Klappe schließt sich.

**Auf (fein):** Das Tuch bewegt sich minimal nach oben.

**Ab (fein):** das Tuch bewegt sich minimal nach unten.

(Die Feineinstellungen werden idR zur Feinjustierung der oberen Endlage genutzt.)

## CODE-KOPPLUNG/-LÖSCHEN DER FUNK-FERNBEDIENUNG

Das Code-Pairing der Funkfernbedienung wurde werksseitig bereits erfolgreich durchgeführt. (Info: Die Infrarot-Fernbedienung muss generell nicht gepaired werden.)

Trennen Sie die Leinwand für 10 Sekunden vom Strom und schließen sie dann wieder an das Stromnetz an. Drücken Sie innerhalb der nächsten 10 Sekunden gleichzeitig die Auf- und Stopp-Taste der Funk-Fernbedienung. War der Prozess erfolgreich, bewegt sich der Motor kurz vorwärts und wieder zurück. Der Codeabgleich ist damit abgeschlossen. Der Löschvorgang wird genauso wie der Codeabgleich durchgeführt. Der eine Status ersetzt den anderen bei gleichem Vorgehen.

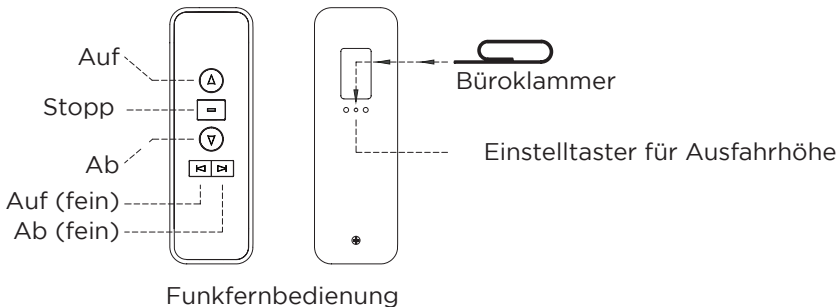


Abb. 5

## EINSTELLUNG DES STOPP-PUNKTES / HÖHE DES SCHWARZEN VORLAUFES

**Achtung:** Die Einstellung des schwarzen Vorlaufes darf ausschließlich mit der Fernbedienung erfolgen. Der schwarze Vorlauf kann leicht angepasst werden, nachdem der Projektor und die Leinwand so positioniert wurden, dass das Projektionsbild grundsätzlich passend zur Leinwand ausgerichtet ist. Die Veränderung des Vorlaufes dient nur zur Feinkorrektur und NICHT um generelle Höhenunterschiede auszugleichen.

Dies muss bereits bei der Aufstellung der Geräte grund-angepasst werden (z.B. Höhe der Leinwand an Ihrer Wand oder Möbelerückwand, Stellhöhe Ihres Projektors auf dem Sideboard oder in einer tiefer liegenden Schublade / Auszug).

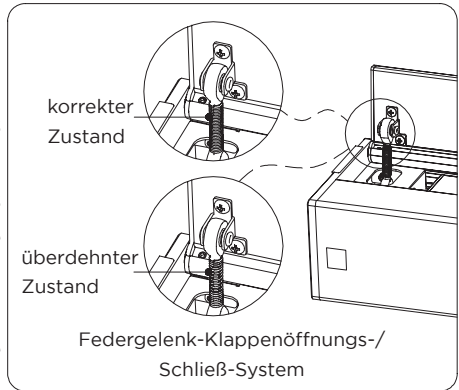
Das seitliche Seilspann-System ist so konzipiert, dass ein konkaver Schnitt des Projektionstuches an beiden Seitenrändern von unten nach oben dafür Sorge trägt, dass über die komplette Tuchlänge eine seitliche Spannung entsteht und nur so die dauerhafte Planlage ermöglicht. Wird das Tuch zu weit eingekürzt, ist dieser Spann-Effekt nicht mehr über alle Tuchbereiche gegeben und es können sich Unebenheiten oder Wellen im Tuch bilden, die dann störend in der UST-Projektion wirken.

Mängel, welche durch die Veränderung der werksseitig eingestellten Tuchlänge entstehen, sind nicht von der Garantie abgedeckt.

- Lassen Sie die Leinwand komplett hochfahren, bis sie von allein stoppt.
- Drücken Sie mit einer geöffneten Büroklammer den Knopf für die Positionseinstellung rückseitig der Funkfernbedienung (Abb. 5) bis sie ein Licht in dem Loch sehen. Damit ist die Leinwand im Programmiermodus.
- Drücken Sie nun die Auf- bzw. Abtaste (Fein) der Funk-Fernbedienung, um die gewünschte Position einzustellen.
- Drücken Sie dann die Stopp-Taste auf der Fernbedienung.
- Drücken Sie erneut den Knopf für die Positionseinstellung mit der Büroklammer. Die Leinwand wird ein wenig auf und abfahren, um zu bestätigen, dass die Einstellung gespeichert wurde.
- Die Einstellung ist abgeschlossen und die Leinwand wird ab jetzt an der eingestellten Position exakt anhalten.
- Der Standardvorlauf ist mit 350 mm eingestellt und darf NICHT außerhalb 250 - 400 mm liegen um die Planlage nicht negativ zu beeinflussen.
- Kontaktieren Sie celexon sollten Sie Fragen zu dieser Einstellung haben, bevor sie die werksseitige Grundeinstellung verändern.

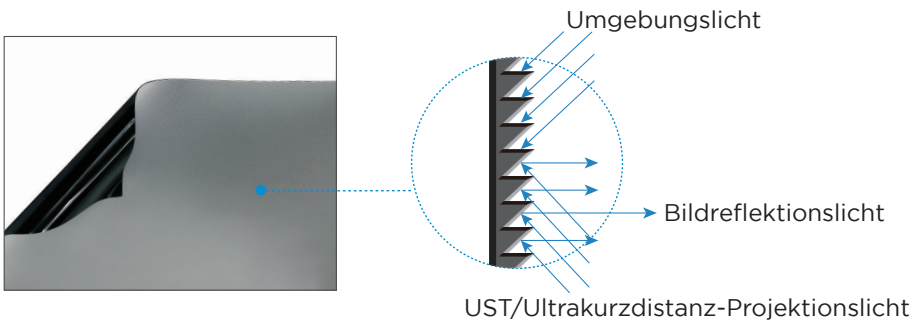
## ELEKTRISCHER KLAPPEN-ÖFFNUNGS- UND SCHLIESSMECHANISMUS

Die Leinwand ist mit einer elektrischen Klappe ausgestattet. Diese wird mit einem Federgelenk angesteuert, um ein verletzliches Einklemmen während des Schließens zu verhindern. Sollte die Feder aufgrund eines solchen Vorfalles überdehnt sein und sich dadurch die Klappe nicht mehr vollständig schließen bzw. zu weit öffnen, kontaktieren Sie celexon für eine Anleitung, um die Feder wieder in einen funktionalen Zustand zu versetzen.



## PROBLEMLÖSUNG UND NÜTZLICHE HINWEISE

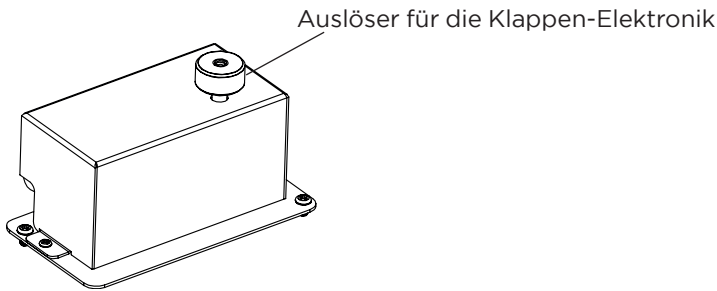
- Die Oberfläche des schwarzen Gitterstoffes ist mit optischen "Gitterzähnen" versehen, die eine gezielte Reflexion des Lichtstrahls des Ultrakurzdistanzprojektors ermöglichen und das Bild für den Betrachter bilden. Wie in der Schemadarstellung anbei abgebildet: Der Bildschirm absorbiert besonders das Umgebungslicht von oben, der Widerstand gegen das Umgebungslicht von den horizontalen Seiten ist schwächer, bitte achten Sie ggf. auf die Lichtstrahlrichtung bei der Anwendung.



- Die Leinwand wird im Spleißverfahren hergestellt, und die Spleißlinie weist aufgrund der oberen und unteren Spannung eine gewisse Krümmung auf, die das projizierte Bild nicht beeinträchtigt, was ein normales Phänomen ist.



- Auf Grund der speziellen Mechanik dieses Leinwandtyps ist ein minimaler Höhenunterschied im ausgefahrenen Zustand von der linken zur rechten Seite möglich. Korrigieren Sie diesen über Ihren Projektor oder die Stellfüße der Leinwand.
- Sollte sich die Klappe bei eingefahrener Leinwand nicht schließen, fahren Sie das Leinwandtuch wieder hoch und drehen Sie den rückseitigen Auslöser für die Klappen-Elektronik ein bis maximal zwei Umdrehungen gegen den Uhrzeigersinn hoch, damit dieser von der herabfahrenden Leinwand ausgelöst werden kann.



### Planlage des Tuches:

- Der schwarze Vorlauf muss im Bereich von mind. 250 mm - max. 400 mm liegen, um die Planlage zu erhalten.
- **Der Vorlauf darf nicht am Motor verändert werden**, dies verändert die digitale Einstellung, mit welcher die Ausfahrhöhe geregelt wird und kann Ihr Produkt dauerhaft verstellen oder beschädigen.
- Fassen Sie das Tuch nicht mit den Fingern an. Das Material ist sehr sensibel und lässt sich aufgrund seiner Oberflächenbeschichtung für die Realisierung der besonderen Abstrahlcharakteristik nur bedingt reinigen. Das ist technologiebedingt nicht zu vermeiden.
- Das Tuch unterliegt, wie alle thermoplastischen Kunststoffe, naturbedingt einer Materialverformung bei abnehmender oder zunehmender Raumtemperatur. Langsame, das Produkt ganzheitlich treffende Temperaturänderungen, wie sie üblicherweise in Innenräumen vorkommen, sind unbedenklich. (z.B. wie sie bei der Änderung der Jahreszeiten vorkommen)  
Achten Sie unbedingt darauf, das Produkt, speziell das ausgefahrene Tuch, nicht punktuell mit unterschiedlichen Temperaturen zu belasten. Diese dann ungleichmäßige Temperatureinwirkung würde das Material "zerspannen" da kältere Bereiche sich anders verformen als wärmere und so eine

Wellenbildung sehr wahrscheinlich ist und Ihre Ultrakurzstanz-Projektion Verzerrungen im Bild zeigen wird.

(z.B. durch Sonneneinstrahlung, direkt am Heizkörper platziert, an Luftauslässen oder Ansaugungen von jedweden Klimageräten, anderem Hitzeentwickelnden AV-Komponenten wie AV-Receivern, Spielekonsolen oder -Computer.)

- Platzieren sie die Leinwand entsprechend so im Raum, als das derartige Temperatureinflüsse nicht gegeben sind. Bereits kurze Temperatureinwirkungen können zur Verformung des Tuches führen und sind ggf. nicht rückgängig zu machen.
- Platzieren Sie Hitze-abstrahlende Geräte so, dass diese Luftströme nicht auf das Leinwandtuch einwirken können!
- Platzieren (bzw. lagern) sie die Leinwand stets nur absolut horizontal und in Waage. Nutzen Sie eine Wasserwaage, um dies zu kontrollieren. Eine schief stehende Leinwand kann sich negativ auf die Mechanik und Planlage sowie Lebensdauer auswirken.
- Sorgen sie stets dafür, dass der Ausfahrbereich und Bereich der Klappenöffnung stets frei von Hindernissen sind und bleiben.
- Stellen sie keine Gegenstände auf die Klappe oder in die Nähe des Öffnungsbereiches.
- Verhindern Sie jegliche Flüssigkeiten in der Nähe der Leinwand! Ein Eindringen von Flüssigkeiten (z.B. Blumengießen, Blumenvasen etc.) wird sich negativ auf Ihr Produkt auswirken und kann zur Zerstörung der Elektronik des Produktes führen!
- Fahren Sie die Leinwand nur aus, wenn sie vollflächig auf festem Untergrund steht oder fachgerecht auf beiliegenden Montagewinkeln verschraubt ist.
- Sollten Sie die Leinwand und Ihren Projektor auf ein frei an der Wand hängendes Sideboard platzieren wollen, stellen Sie unbedingt sicher, dass die Befestigung Ihres Boards an der Wand für die zusätzliche Last ausreichend ausgeführt ist!

## INFORMATION ZUR EU KONFORMITÄT

**Hersteller:** celexon Europe GmbH  
**Adresse:** Gutenbergstraße 2, 48282 Emsdetten, DE  
**Produktname:** celexon UST Hochkontrast Bodenscheren Leinwand - HomeCinema Plus

Hiermit erklärt celexon Europe GmbH, dass die celexon UST Hochkontrast Bodenscheren Leinwand - HomeCinema Plus der Richtlinie 2014/53/EU entspricht. Die EU-Konformitätserklärung kann unter folgender Adresse heruntergeladen werden: [www.celexon.de/zertifikate](http://www.celexon.de/zertifikate)

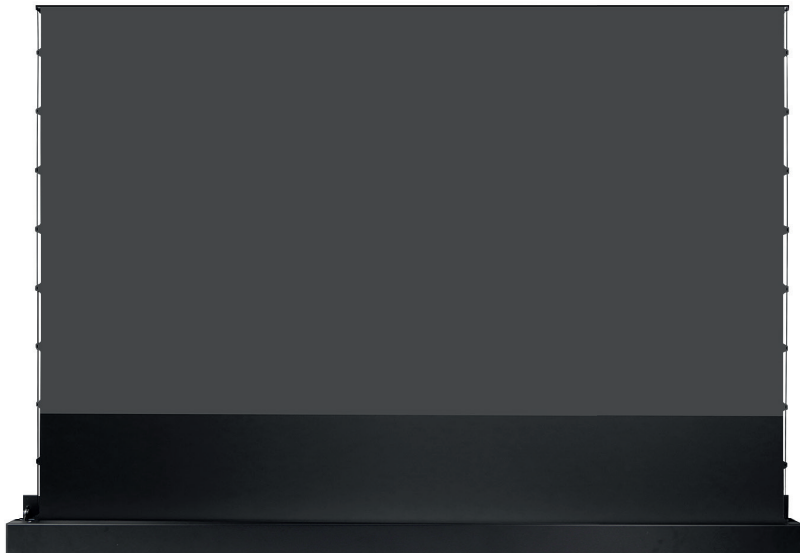


Das Symbol weist auf die getrennte Rücknahme elektrischer und elektronischer Geräte in EU-Ländern hin. Bitte werfen Sie das Gerät nicht in den Hausmüll. Informieren Sie sich über das in Ihrem Land gültige Rücknahmesystem und wenden Sie sich bei Fragen zum Entsorgungsprozess an Ihre Kommune oder Ihre örtliche Wert- und Schadstoffsammelstelle.



# Operating instructions

## celexon UST High Contrast Floor Rising screen - HomeCinema Plus



Thank you for purchasing this product.

For optimum performance and safety, please read these instructions carefully before connecting or operating this product. Please retain these instructions for future reference.

## WARNINGS

These operating instructions are intended to familiarise you with the operation of this product. Keep this manual in a safe place so that you can refer to it at any time.

- Before installation, please refer to the enclosed data sheet for further safety and use instructions.
- Do not begin installation until you have read and understood the complete operating instructions.
- Carry out the installation with the help of another person to ensure a safe installation.
- Remove the product from its packaging and remove all packaging material. Make sure that no packaging material is on or in the product. If you notice any damage to the packaging, also check whether there is any damage to the product. If you notice any external damage to the unit or any unexpected or unusual functioning, do not use the product any further. Contact the dealer immediately from whom you purchased the product or celexon directly (Web: [www.celexon.co.uk](http://www.celexon.co.uk), Mail: [info@celexon.co.uk](mailto:info@celexon.co.uk)) for further information.
- To ensure trouble-free operation, the product may only be used indoors, it is NOT suitable for outdoor use.
- The use of the appliance and accessories is forbidden to children under 16 years of age.
- Ensure that no children play with the appliance or are in the vicinity without supervision.
- Conversion or modification of the product impairs product safety.
- **Caution: Risk of injury!** Never open the product without authorisation. Never carry out repairs yourself!
- Do not use the product near gas or water appliances or in a dusty environment.
- Handle the product with care. It can be damaged by knocks, blows or falling from even a small height.
- Keep the product away from moisture and heat.
- Never immerse the product in water or other liquids.
- Use the product only in its intended manner. Any use for any other purpose may result in damage to the product or its surroundings.
- Children should not use or play with the screen unsupervised.
- **Caution: Risk of injury!** The unit closes flush and firmly when retracted. Keep fingers, hands or other small parts away from the opening.

- All supply lines and cables must not be subjected to additional loads and must be laid in such a way that they are not damaged or crushed.
- Please position the screen so that there is no wind, so that it cannot fall over. The screen is only approved for indoor use.
- Failure to follow the above instructions may result in personal injury and damage to the product or equipment connected to it. Incorrect installation or use may also invalidate the warranty.
- If you are unsure about the use of the product, please contact your specialist personnel, your dealer or celexon directly (Web: [www.celexon.co.uk](http://www.celexon.co.uk), Mail: [info@celexon.co.uk](mailto:info@celexon.co.uk)).
- Technical changes and errors excepted.

The manufacturer accepts no responsibility for damage to property or personal injury if the screen is used outside the recommended specifications, or in the event of improper installation. **Do not use this screen in the vicinity of heaters or air conditioners. Also, do not mount or use the product in direct sunlight or in front of a window.** Due to the temperature-sensitive PVC surface, the projection screen fabric may be permanently damaged.

**We recommend that you wait approx. 2 hours after delivery before installing the projection screen. This allows the screen to acclimatise. Wait approx. 24 hours if the projection screen is coming from a particularly cold environment to a warm one (or vice versa).**

Please **avoid any stains on the surface of the screen.** These may not be able to be removed.

The **positions of the end points** on the motor are already optimally set at the factory and must not be changed.

## **DISCLAIMER**

The information in this document is subject to change without notice by the manufacturer. Changes will be added to subsequent versions of this manual. Errors excepted.

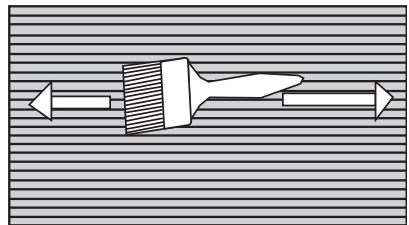
## IMPORTANT NOTES ON FABRIC CLEANING AND CARE

### Do not use a cloth for cleaning!

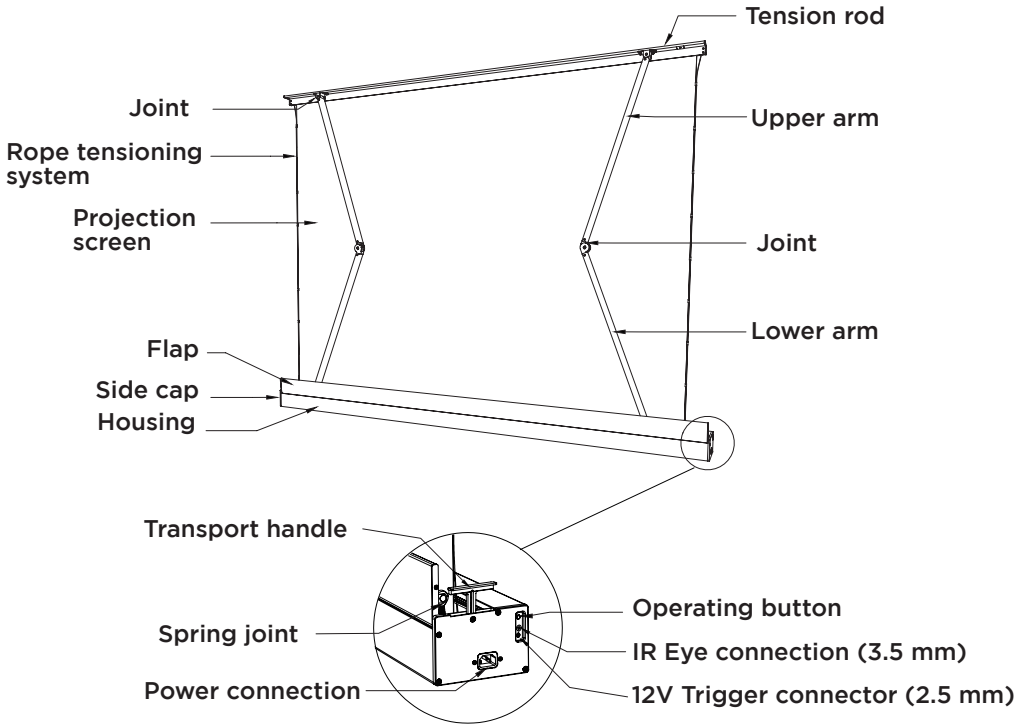
This screen surface material is particularly sensitive to contact with hands or greasy moist objects. This is due to the surface structure, which is what makes this high-contrast ultra-short distance screen work.

The fabric has a noticeable 3D surface structure, which allows the focused reflection of the projection light exclusively from a steep angle from below (UST projector position) to the viewer's sitting position (eye line).

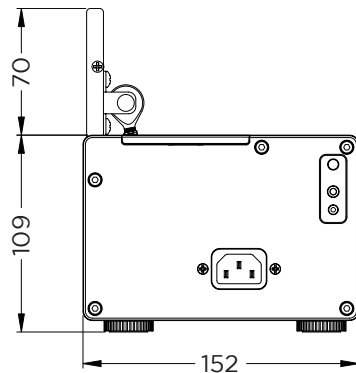
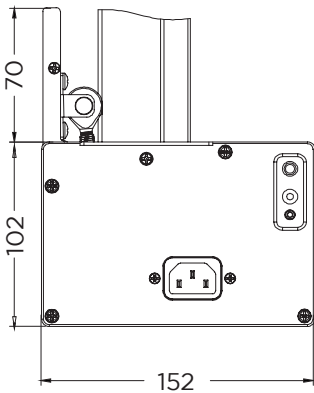
- The screen should be retracted into the housing after each use to ensure a long service life.
- Stains from insects or other (organic) substances may be difficult or impossible to remove.
- Do not use a cloth to clean the screen!
- Do not rub the screen with your hands or fingers!
- Use only the fine hair brush provided to clean the screen only horizontally along the surface structure with light strokes to remove any fine dust or particles.
- If there are particles on the screen that do not interfere with the projection image, ignore them. If particles are found to interfere with the projection and cannot be removed by brushing gently and horizontally, use a tesa® strip and remove the particles with it.
- Prevent opening and closing the screen multiple times in a short period. This will activate the heat protection of the motor and deactivates the screen completely. Only after a rest period of 20-30 minutes will the screen be able to be operated.



# PRODUCT OVERVIEW

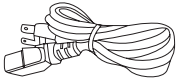


## Side View





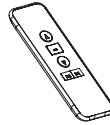
## IN THE BOX



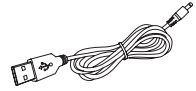
1x Power cable



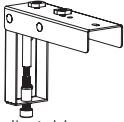
1x Infrared remote control (IR)



1x Radio remote control (RF)



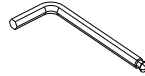
1x Trigger cable



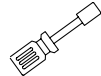
2x Adjustable mounting bracket with mounting plate



1x Infrared (IR) eye



1x Allen key



1x Socket wrench



2x M5 Nylon nut



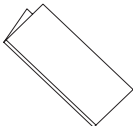
1x Cleaning brush for projection screen surface



10x 5 x 40 mm pan head screw



10x Plastic dowel screw



1x Instruction manual

## TECHNICAL DATA

Voltage: 230 V, 50 Hz

Consumption: 140 W (MAX)  
0,4 W (standby)

Control: Infrared remote control 3 V / 2 x CR2032  
Radio remote control 3 V / 2 x CR2032 / frequency  
868 MHz / Transmitting power: max. 10 mW / 15 m range

Temperature: In operation 16°C to 30°C  
During storage 10°C to 30°C (Short-term under- or over-temperature is possible, with subsequent acclimatisation of 24 hours before renewed use)

## INSTALLATION NOTES

Install the screen in a position that is clearly visible to all viewers. The optimal installation height corresponds to the position of the viewers when the screen is extended: eye level = lower third of the screen surface. Install the screen in a straight and level position, otherwise there is a risk of the screen fabric being wound up and unwound crookedly. The screen may only be installed in such a way that the fabric extends upwards! Use suitable dowels and screws for the mounting surface (if necessary, obtain suitable mounting material). With this screen, you have the ability to choose between different mounting options.

**BEFORE INSTALLING**, pay attention to where your ultra-short-throw projector and where the image will appear on your wall to adjust the correct position of the screen. It is advisable to test the projector before and adjust it to the desired image size (100" to 120"). With increasing size, the image moves upwards!

The distance between the projector and the wall surface on which you cast the test image is then exactly the same as the distance from the projector to the screen surface. The height of the image must also be taken into account exactly. Now measure the dimensions of your screen and calculate the planned position of the screen on your wall or wall surface. Position the screen on your wall or the back of your furniture so that it fits your projection image.

**Attention:** Attachment to a furniture back panel can only be done safely if the furniture has sufficient material thickness and the areas on which the brackets are to be mounted are sufficiently solid. 4 screws per bracket must be used to ensure a stable and permanently safe installation!

If you are unsure, ask at the specialist shop where you bought your furniture or, if in doubt, only use the anchor bolts and dowels to attach the wall with dowels and screws that are suitable for your specific load-bearing structure. The enclosed assembly materials are exclusively suitable for mounting in solid load-bearing structures (concrete or solid stone). You will find help in building supply stores or from trained installers.

## MOUNTING ON THE WALL OR ON A FURNITURE BACK PANEL

Mark an „installation line“ at the height where the screen is to be positioned later. The „installation line“ corresponds to the lower edge of the screen housing.

Mark the centre of the screen on the installation line (Fig.1). The distance of the two mounting brackets (centre to centre of the brackets!) varies depending on the size of the screen and is listed in the table below. Accordingly, the two brackets are located with half the distance to the left and right of the centre mark of the screen respectively. Mark this exactly on the installation line.

Size (inch)	92" (16:9)	100" (16:9)	110" (16:9)	120" (16:9)
Distance A (mm)	1.630	1.810	1.910	2.130

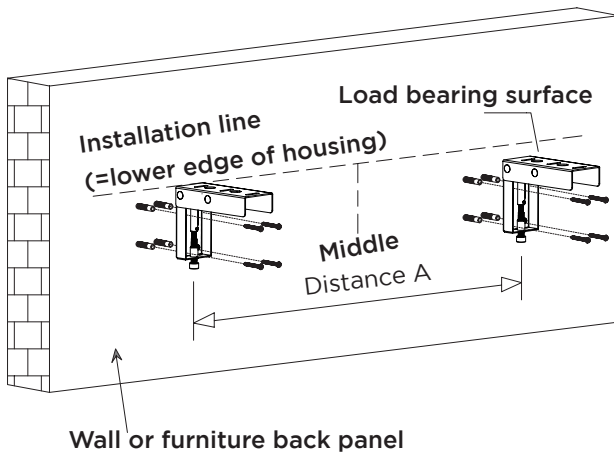
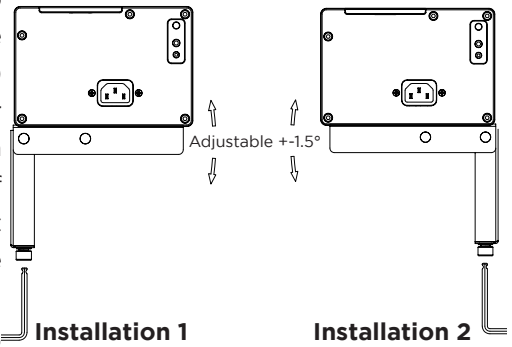


Fig. 1

**Attention:** Please note the 2 possible installation methods (Fig.2)! Depending on the method used, align the mounting brackets accordingly on the installation line in such a way that the surface of the bracket on which the screen is placed is the same as the installation line! Align the brackets with the installation line and mark the 4 drill holes per bracket on your wall.

Attach the mounting brackets to your solid concrete or solid stone wall with the 4 screws (5x40 mm) and 4 dowels each (Fig. 1) For other load-bearing structures, obtain suitable mounting accessories! If you are unsure, ask a specialist dealer about the correct and safe attachment to your supporting structure (e.g. wood, plasterboard, hollow wall etc.) or have the installation work carried out by a specialist installer!



**Installation 1**

**Installation 2**

Fig. 2

## INSTALLATION OF THE SCREEN

For installation methods 1 and 2, With 2 people, carefully place the screen onto the mounting brackets so that the power supply points to the left side. Lower the screen slowly and check the stability of the mounting brackets on your wall. There are 2 grooves in the bottom of the screen housing, these must be aligned with the nuts provided on the mounting brackets. Turn the nuts 90° with a suitable screwdriver to tighten and prevent the screen from falling down. (Fig. 2)

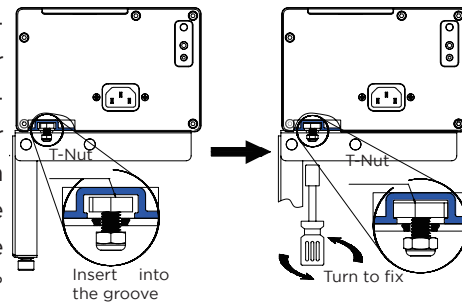


Fig. 3

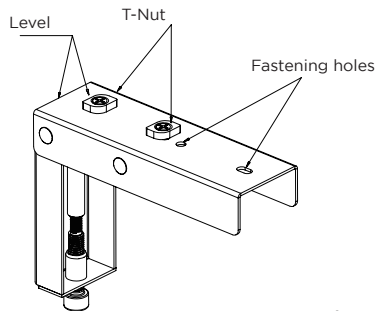


Fig. 4

## SETTING UP THE SCREEN WITHOUT BRACKETS

You can also place the screen free-standing on the floor or on furniture. Carefully put the screen down with the help of the transport handles on the side.

There are 4 feet on the underside of the screen. Align the screen to be level in all directions using the adjustable feet. The picture should always be aligned first using the setting options of your projector.

If necessary, correct the image alignment using the adjustable feet of the screen. All 4 adjustable feet must always be in contact with the floor.

**Note:** If you do not need the adjustable feet for reasons of space in your installation, you can remove them completely from the housing. Make sure that the screen is always level and rests on the outer and central support points.

Now that the screen is in its final place on the brackets, connect the power supply to the screen and extend completely. Now check the angle between the screen and your wall and use the Allen key to adjust the adjustment screws on the two L-brackets until the fabric is perfectly straight and parallel to the projection. You can adjust the brackets up to +/- 1.5° (fig.2).

This completes the basic installation of your screen. Finally check again that all the parts are tightened firmly (hand-tight, no cordless screwdrivers!) and that the screen is securely in place and that the brackets are holding tightly to your supporting structure.

## OPERATION

This screen has 4 control options:

1. Housing push-button, manual switching cycle.
2. Trigger control
3. Radio remote control
4. Infrared remote control

### CONTROL VIA THE HOUSING PUSH BUTTONS WITH MANUAL SWITCHING CYCLE

The manual cycle button is located on the end cover of the power supply side of the housing. Pressing the button will raise, stop, lower and stop. One button press for each function in an endless loop.

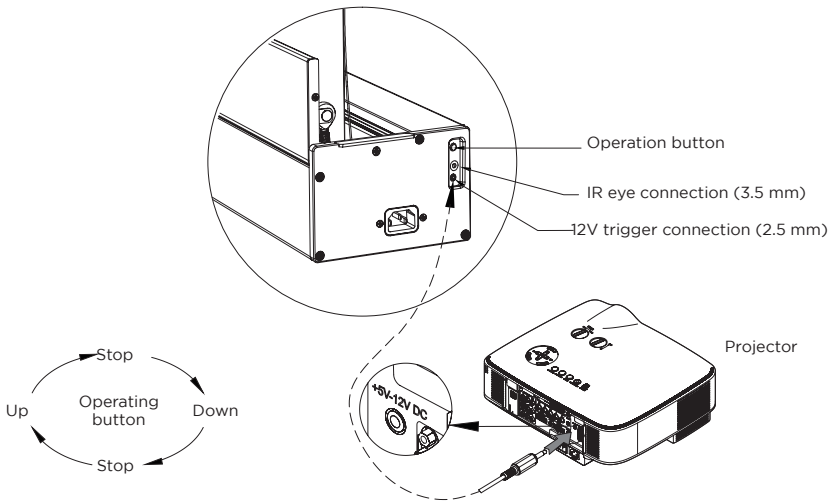


Fig. 4

## **CONTROL VIA THE TRIGGER**

The built-in trigger function controls the screen depending on the power status of components used with it. Connect the enclosed USB jack trigger cable to the trigger-out port of your screen.

You can connect the projection screen to a USB output of your projector, provided that these outputs are switched off in standby. (Alternatively, you can use any other device with a USB output, as long as it is switched on and off in parallel with the projection.)

Alternatively, you can purchase an optional wireless trigger or a jack trigger cable from celexon.

Optional jack trigger cable: Only possible if your projector is equipped with a Trigger Out connector. The trigger function must be activated in the projector's menu and the projector should comply with the trigger standards of 5-12V DC and provide a complete shutdown of the voltage in standby.

Your screen will now automatically raise or lower according to the switching status of your projector.

Please note: There are devices which do not stop the current at the trigger or USB outputs in standby, the trigger function may not work in these cases.

## **CONTROL VIA THE REMOTE CONTROLS**

The screen is supplied with one infrared and one radio remote control. Make sure that any protective film has been removed from all transmitter and receiver devices, the remote controls are charged (or batteries are inserted) and the screen is connected to the power source.

## **USE OF THE RADIO REMOTE CONTROL (RF)**

The use of a radio remote control is always recommended if there is a large distance between the remote control and the screen, or objects obstruct the line of sight between the remote control and the screen. The radio remote control is already paired and can be used straight away.

With the radio remote control, the screen can also be reliably controlled if it is installed in a piece of furniture and a clear view of the infra-red eye is not possible or desired.

**Please note:** The radio remote control can also control units through walls (i.e. from other rooms) but you will not have a view of the screen to control the extension or retraction. You should always make sure you can see the screen when it is being operated (i.e. when it is extending or retracting) to avoid possible malfunction or injury to others.

**Open:** The flap opens and the screen moves out upwards.

**Stop:** The flap or fabric movement stops.

**Down:** The fabric retracts downwards and the flap closes.

**Up (fine):** The fabric moves minimally upwards.

**Down (fine):** The fabric moves minimally downwards.

(The fine settings are usually used for fine adjustment of the upper end position).

## USE OF THE INFRARED REMOTE CONTROL (IR)

The use of an IR remote control is always recommended if there is a short to medium distance between the remote control and the screen. The IR remote control can only be used when the IR eye supplied is within the range of vision of the remote control.

You can use the IR remote control to control your projection screen when the IR eye is installed on the left side of the housing. The infrared control can also enable simple automation via e.g. Logitech™ Harmony™ for example.

**Open:** The flap opens and the screen moves out upwards.

**Stop:** The flap or fabric movement stops.

**Down:** The fabric retracts downwards and the flap closes.

**Up (fine):** The fabric moves minimally upwards.

**Down (fine):** The fabric moves minimally downwards.

(The fine settings are usually used for fine adjustment of the upper end position).



## CODE LINKING/DELETING THE RADIO REMOTE CONTROL

The code pairing of the radio remote control has already been successfully completed at the factory. (Info: The infrared remote control does not generally have to be paired.)

To disconnect the screen from the mains for 10 seconds and then reconnect it to the mains. Within the next 10 seconds, press the up and stop buttons on the radio remote control simultaneously. If the process was successful, the motor moves forward briefly and then back again. The code adjustment is now complete. The deletion process is carried out with the code adjustment. One status replaces the other with the same procedure.

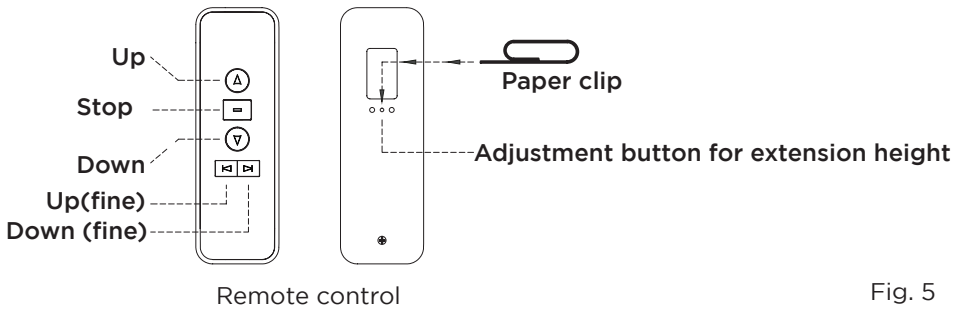


Fig. 5

## SETTING THE STOP POINT / HEIGHT OF THE BLACK DROP

**Caution:** The black drop must only be set with the remote control. The black drop can be easily adjusted after the projector and screen have been positioned so that the projected image is aligned with the screen. The adjustment is for fine tuning only and NOT to compensate for general height differences. This must already be adjusted when installing the units (e.g. height of the screen on your wall or back wall of furniture, height of your projector on the sideboard or in a lower drawer / pull-out).

The rope tensioning system is designed in such a way that a concave cut of the projection screen edges from the bottom to the top ensures that lateral tension is applied along the entire length of the fabric, and this is the only way

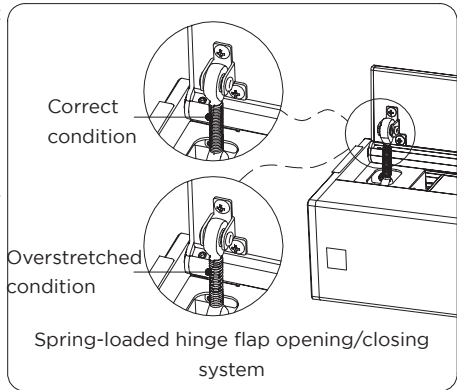
to ensure that the projection surface remains flat. If the fabric is shortened too much this tensioning effect is no longer present over all areas of the fabric and unevenness or waves can form in the fabric, which then interfere with the UST projection.

Defects resulting from changes to the factory-set fabric lengths are not covered by the warranty.

- Allow the screen to raise completely until it stops on its own.
- Using an open paper clip, press the position adjustment button on the back of the radio remote control (Fig. 5) until it emits a light. The screen is now in programming mode.
- Now press the up or down button (Fine) on the remote control to set the desired position.
- Then press the stop button on the remote control.
- Press the position adjustment button again with the paper clip. The screen will move up and down a little to confirm that the setting has been saved.
- The setting is complete and the screen will now stop exactly at the set position.
- The default black drop is set at 350 mm and should NOT be outside of 250 - 400 mm in order not to negatively influence the flatness.
- Contact celexon if you have any questions about this setting, before changing the factory default setting.

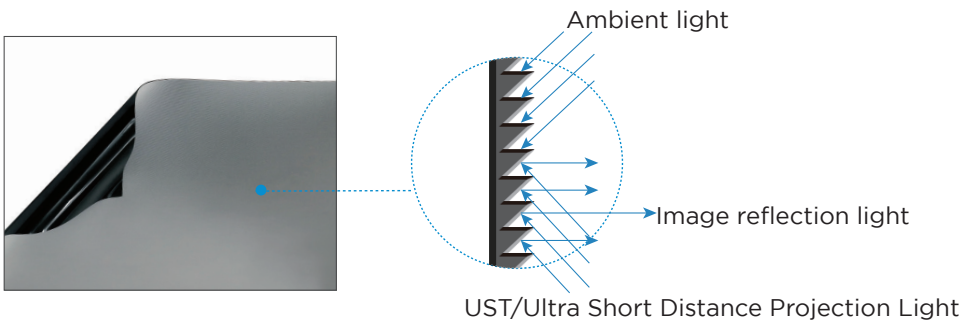
## ELECTRIC FLAP OPENING AND CLOSING MECHANISM

The screen is equipped with an electric flap. This is controlled with a spring hinge in order to prevent vulnerable jamming during closing. Should the spring be overstretched due to such an incident and the flap no longer closes fully or opens too far, contact celexon for instructions on how to replace the spring.



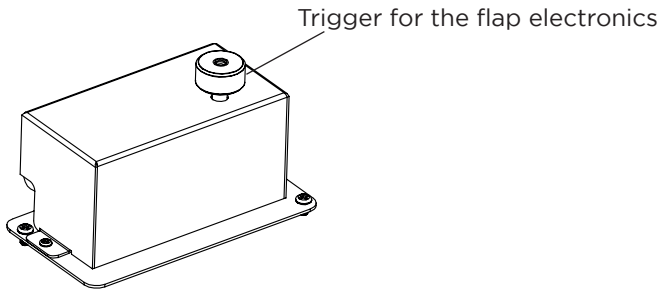
## PROBLEM SOLVING AND USEFUL HINTS

- The surface of the black lattice fabric has optical „lattice teeth“, which allow a targeted reflection of the light beam of the ultrashort distance projector in a targeted manner and form the image for the viewer. As shown in the attached schematic diagram: The screen absorbs the ambient light especially from above, the resistance against ambient light from the horizontal sides is weaker, please pay attention to the direction of the light beam when using the screen.



- The screen fabric is produced using a splicing method and the splice line has some curvature due to the upper and lower tension but this does not affect the projected image.

- Due to the special mechanics of this type of screen, it is possible that there is a minimal difference in height from the left to the right side. Correct this using your projector or the adjustable feet of the screen.
- If the flap does not close when the screen is retracted, raise the screen fabric again and turn the trigger for the flap electronics on the back a maximum of two turns anti-clockwise so that it can be triggered by the lowering screen.



### **Flatness of the fabric:**

- The black drop must be in the range of min. 250 mm - max. 400 mm. to maintain the flatness.
- Do not change the feed on the motor, as this will change the digital setting that controls the extension height and may permanently adjust or damage your product.
- Do not touch the screen fabric with your fingers. The material is very sensitive and because of its surface coating can only be cleaned to a limited extent. This cannot be avoided due to the screen technology.
- The fabric, like all thermoplastics, is naturally subject to material deformation with decreasing or increasing room temperature. Slow temperature changes that affect the product as a whole, as usually occur indoors, are harmless. (e.g. as they occur with the change of seasons). Make absolutely sure that the product and especially the extended fabric, are not subject to different temperatures at different points. This uneven temperature effect would „strain“ the material, as colder areas deform differently than warmer areas, which would very likely result in your ultra-short distance projection showing distortions in the image. (e.g. sunlight, placed directly on a radiator, on air outlets or intakes of any air conditioners, other heat generating AV components such as AV receivers, game consoles or computers).

- Place the screen in the room in such a way that such temperature influences are not present. Even short temperature effects can lead to deformation of the fabric and may be irreversible.
- Position heat-radiating devices in such a way that the air currents do not affect the screen.
- Always place (or store) the projection screen absolutely horizontally and level. Use a spirit level to check this. A crooked screen can have a negative effect on the mechanics, flatness and lifespan.
- Always make sure that the extension area and the area of the flap opening remain free of obstacles.
- Do not place any objects on the flap or near the opening area.
- Prevent any liquids near the screen! Ingress of liquids (e.g. watering flowers, flower vases, etc.) will have a negative effect on your product and may destroy the electronics of the product!
- Only extend the screen if it is standing completely on a solid surface or if it is properly screwed to the enclosed mounting brackets.
- If you want to place the screen and your projector on a sideboard that hangs freely on the wall, you must make absolutely sure that the wall is adequate for the additional load!

## INFORMATION ON EU CONFORMITY

**Manufacturer:** celexon Europe GmbH  
**Address:** Gutenbergstraße 2, 48282 Emsdetten, DE  
**Product name:** celexon UST High Contrast Floor Rising screen - HomeCinema Plus

Hereby celexon Europe GmbH declares that the celexon CLR HomeCinema UST Electric Floor High Contrast Screen complies with the directive 2014/53/ EU. The EU declaration of conformity can be downloaded from the following address: [www.celexon.de/zertifikate](http://www.celexon.de/zertifikate)



The symbol indicates the separate collection of electrical and electronic devices in EU countries. Please do not throw the device into household waste. Find out about the return system applicable in your country and contact your local authority or your local waste and pollutant collection point if you have any questions about the disposal process.

## INFORMATION ON UK CONFORMITY

**Manufacturer:** celexon Europe GmbH  
**Address:** Gutenbergstraße 2, 48282 Emsdetten, DE  
**Product name:** celexon UST High Contrast Floor Rising screen - HomeCinema Plus

Hereby celexon Europe GmbH declares that the radio equipment type celexon CLR HomeCinema UST Electric Floor High Contrast Screen complies with the Radio Equipment Regulations 2017. The UK declaration of conformity can be downloaded from the following address: [www.celexon.de/zertifikate](http://www.celexon.de/zertifikate)



The symbol indicates the separate collection of electrical and electronic devices in EU countries. Please do not throw the device into household waste. Find out about the return system applicable in your country and contact your local authority or your local waste and pollutant collection point if you have any questions about the disposal process.