

A photograph of a modern living room. A large blue sofa is positioned in front of a window with black blinds. A white coffee table with a glass top sits on a patterned rug. A large potted plant is visible near the window. A television is mounted on the wall to the left.

Serie TVM 5400
Serie TVM 5600

Umfassende Installationsanleitung

Alles, was Sie benötigen, um Ihren Fernseher im Handumdrehen sicher an die Wand zu bringen

Bevor Sie anfangen

... wollten wir Ihnen danken, dass Sie sich für Vogel's entschieden haben. Eine kluge Entscheidung.

Und Sie treffen bereits eine weitere kluge Entscheidung - Sie lesen das Handbuch! Lesen Sie weiter, um alles über eine sichere und effiziente Installation zu erfahren, und wie Sie Ihre neue Halterung nutzen können.

Sicherheit geht vor



Achtung

Lesen Sie sich diese Sicherheitshinweise vor der Installation und Nutzung dieses Produkts immer sorgfältig durch.

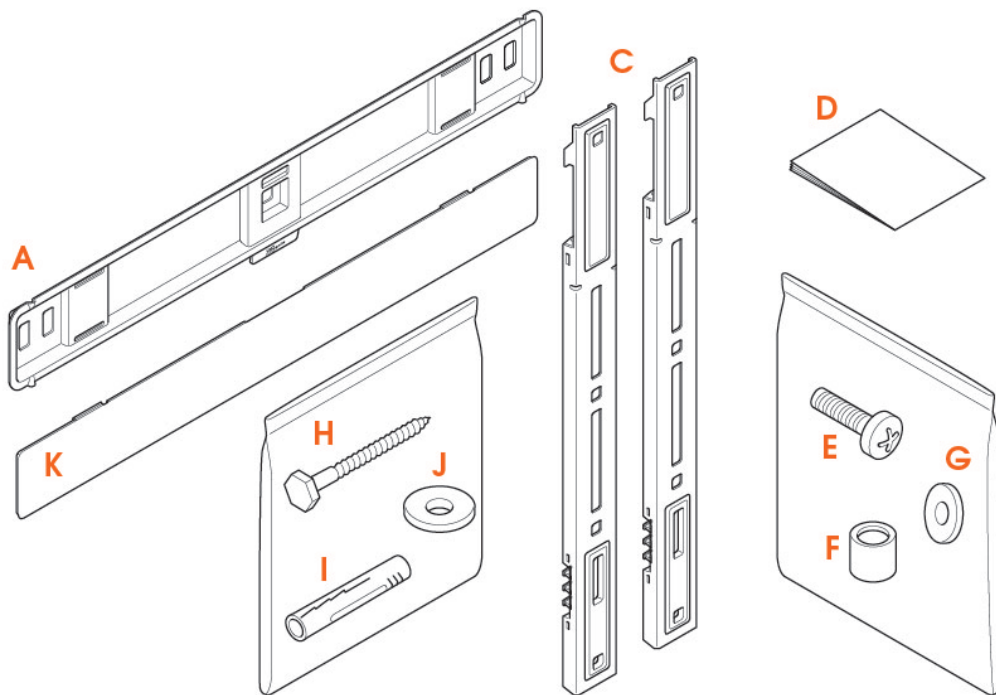
Diese Anweisungen sind unbedingt einzuhalten. Sowohl Sie selbst als auch Ihr Fernseher und Ihre Familie können durch eine unsachgemäße Montage und/oder Installation ernsthaft in Gefahr geraten.

Gehen Sie also kein Risiko ein... und lesen Sie sich alles durch

- Vogel's empfiehlt, dass ein entsprechend qualifizierter Fachmann die Montage und/oder Installation dieses Produkts übernimmt.
- Vogel's kann nicht für Verletzungen und/oder Schäden verantwortlich gemacht werden, die durch eine nicht fachgerechte Installation verursacht werden.
- Schlagen Sie im Handbuch Ihres Fernsehers nach und stellen Sie sicher, dass das Gewicht und die Größe des Fernsehers innerhalb der für dieses Produkt angegebenen maximalen Gewichts- und Größenbeschränkungen liegen und dass die verwendeten Fernseher-Montageschrauben eine geeignete Länge sowie einen geeigneten Durchmesser aufweisen. Beachten Sie, dass nicht das gesamte im Lieferumfang enthaltene TV-Montagezubehör für die Installation eines bestimmten Fernsehers erforderlich ist.
- Das mitgelieferte Zubehör zur Wandmontage ist ausschließlich für die Montage an Wänden aus Vollziegel, Vollbeton oder Massivholzsäulen vorgesehen.
- Jegliches Material, das die Wand bedeckt, darf 3 mm/ 0,12 Zoll nicht überschreiten.
- Für die Montage an Wänden aus anderen Materialien, wie z. B. Hohlblocksteinen, Holzpaneelen oder Gipskartonplatten, wenden Sie sich bitte an Ihren Installateur und/oder den Fachhandel.
- Reinigen Sie das Produkt mit einem trockenen, fusselfreien Tuch. Verwenden Sie keine Reinigungsmittel oder andere Lösungsmittel zur Reinigung des Produkts.
- Das Produkt darf nur von qualifiziertem und zertifiziertem Personal repariert werden. Verwenden Sie nur Original-Ersatzteile. Die Verwendung von anderen Teilen führt zum Erlöschen der Garantie und kann zu Verletzungen führen.
- Eingriffe in das Produkt und technische Veränderungen sind nicht zulässig. Dadurch erlischt die Garantie und Verletzungen sind möglich.
- Lagern Sie das Produkt immer an einem trockenen und sicheren Ort bei einer Temperatur zwischen -10°C und +50°C.
- Behandeln und transportieren Sie das Produkt sorgfältig.

- Packen Sie das Produkt wieder ein, wenn Sie es transportieren oder für längere Zeit nicht benutzen.
- Sie sollten Ihren Fernseher immer zu zweit anheben. Und seien Sie nicht übermütig!

Lieferumfang



- Fehlt etwas? Vergewissern Sie sich, dass der Inhalt Ihrer Verpackung vollständig ist:

A. Wandhalterung

C. Adapterstrips

D. Sicherheitshinweise

E. Schrauben für Befestigungsleisten am TV (siehe Inhalt unten)

F. Abstandhalter

G. Unterlegscheiben Ø 18 mm

H. Schrauben

I. Dübel (Fischer© DuoPower)

J. Unterlegscheiben Ø 22 mm

K. Abdeckung

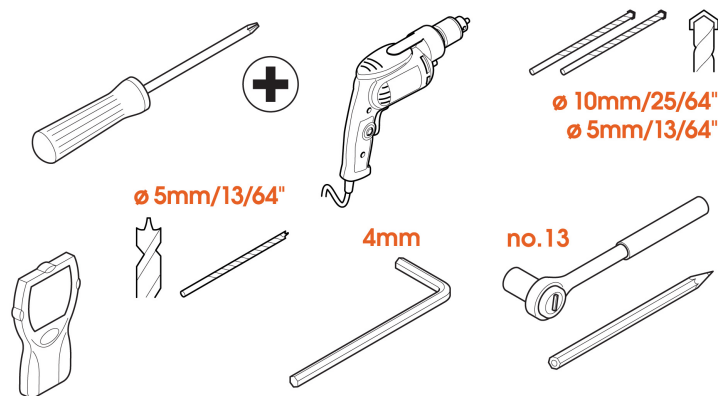
- Inhalt des Sets zur TV-Befestigung:

- 4x M6*12-mm-Schrauben
- 4x M6*25-mm-Schrauben
- 4x M6*35-mm-Schrauben
- 4x M8*12-mm-Schrauben
- 4x M8*25-mm-Schrauben
- 4x M8*45-mm-Schrauben
- 4x M6 Unterlegscheibe
- 8x Abstandshalter 10 mm
- 4x Abstandshalter 5 mm



Sie benötigen nicht alle Befestigungselemente, um Ihren Fernseher zu montieren. Bewahren Sie den Rest für eine spätere oder andere Verwendung auf!

Haben Sie sich Ihre Werkzeuge bereitgelegt?



- Fangen Sie nicht ohne alle notwendigen Werkzeuge an:

- Kreuzschlitzschraubendreher
- Bohrmaschine

- 10 mm oder 25/64" Beton-/Ziegelbohrer (nur für Beton-/Ziegelwände)
- 5 mm oder 13/64" Beton-/Ziegelbohrer (nur für Beton-/Ziegelwände)
- 5 mm oder 13/64" Holzbohrer (nur für Holzwände)
- Balkensucher
- Steckschlüssel
- Bleistift
- M4 (4 mm) Inbusschlüssel

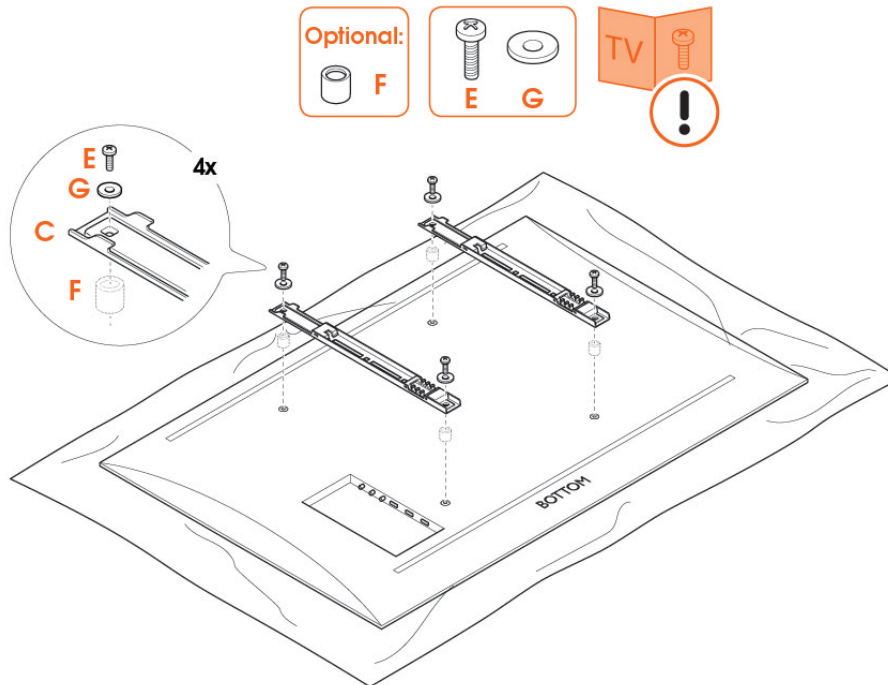
Achten Sie auf Ihre eigene Sicherheit



- Wen kümmert es, cool auszusehen? Tragen Sie immer eine persönliche Schutzausrüstung:
 - Augenschutz
 - Gehörschutz
 - Sicherheitsschuhe

Auf die Plätze... fertig... installieren!

Schritt 1: Befestigen Sie die Leisten am Fernseher



Legen Sie den Fernseher vorsichtig und mit der Vorderseite nach unten auf eine saubere Oberfläche ohne Hindernisse!

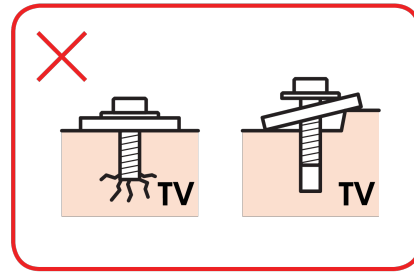
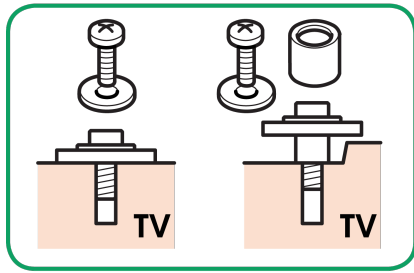
1. Schrauben Sie die **Adapterstrips** © mit den **Schrauben** © an den Fernseher. Achten Sie darauf, dass die **Adapterstrips** © auf gleicher Höhe liegen und nicht überstehen.
2. Befestigen Sie die Kabel am Fernseher und führen Sie sie durch die Kabelclips auf den **Adapterstrips** ©.



Fehlen Ihnen bestimmte Bolzen? Oder benötigen Sie andere? Das freundliche Team vom Vogel's Kundendienst hilft Ihnen gerne weiter: [vogels.com/Kontakt](https://www.vogels.com/Kontakt)



Achten Sie auf die richtige Positionierung der Schrauben und Abstandhalter.



Das richtige Material für die Befestigung finden Sie im Benutzerhandbuch Ihres Fernsehers.

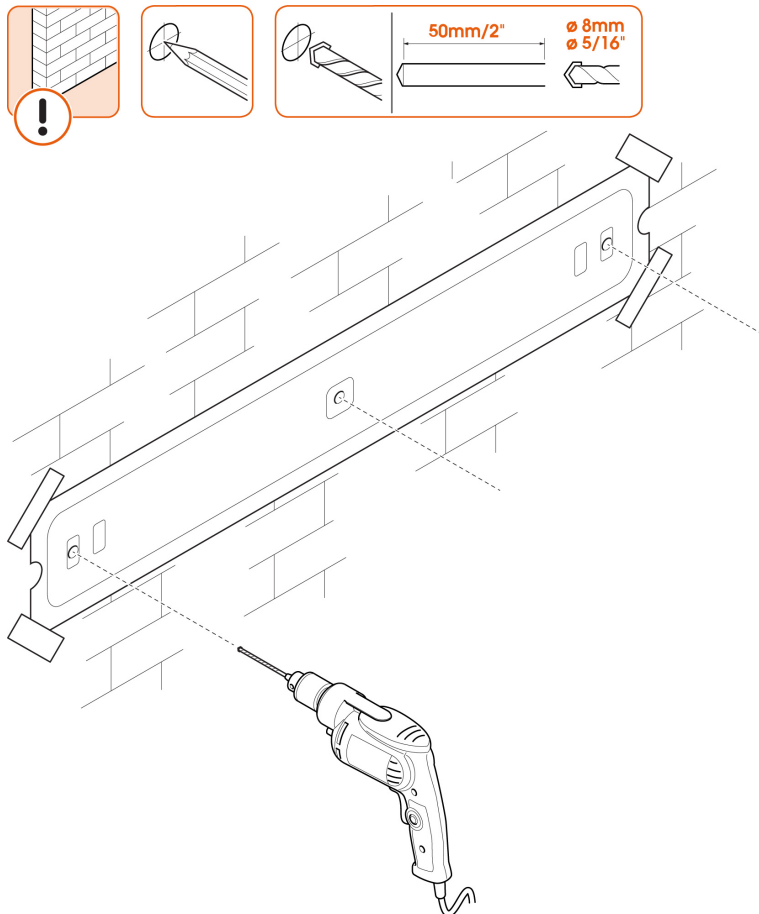
Schritt 2: Befestigen Sie die Wandhalterung an der Wand

Wie gut kennen Sie Ihre Wände? Es kommt entscheidend darauf an, aus welchem Material sie bestehen...

Beton-/Ziegelwand



Noch nicht bohren! Probieren Sie unsere kostenlose DrillRight™-AR-App aus, um ganz einfach die richtige Höhe zu finden und das erste Loch zu markieren.

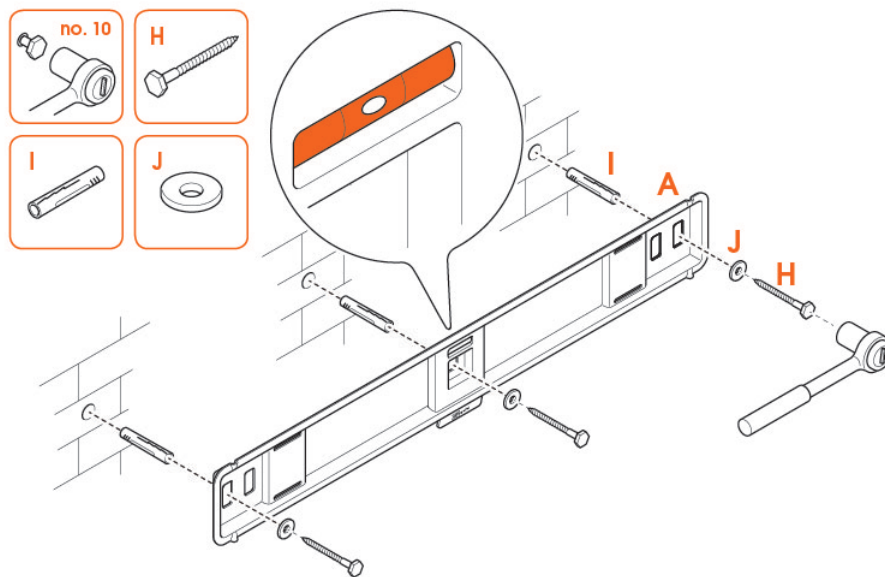


1. Mit unserer DrillRight™-AR-App und der mitgelieferten Bohrschablone finden Sie die perfekte Stelle zum Bohren.
2. Das erste Bohrloch markieren.

3. Markieren Sie die anderen Bohrlöcher mit der enthaltenen Bohrschablone.
4. Bohren Sie die Löcher. (3x)



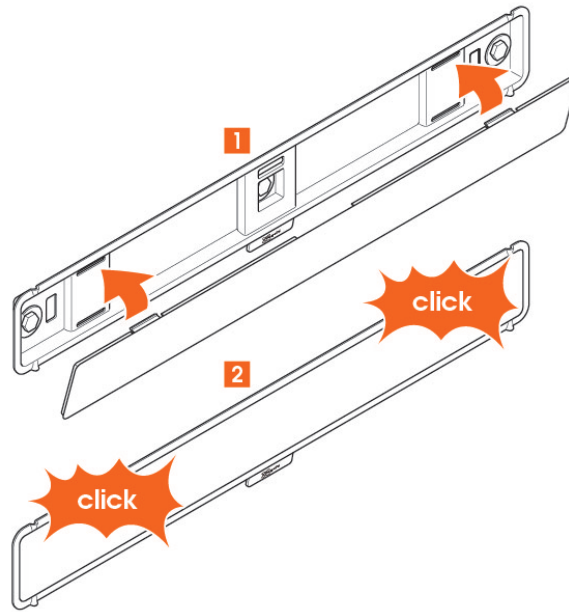
Wie tief sollen die Löcher sein? Überprüfen Sie die Länge der Schraube (nicht des Dübels!), um die richtige Tiefe zu finden - dadurch verhindern Sie, dass etwas kaputt geht.



5. Befestigen Sie die **Wandhalterung** (A) mit den **Schrauben** (H), den **Unterlegscheiben** (J) und den **Dübeln** (I) an der Wand. Mit der **Wasserwaage** sorgen Sie für eine waagerechte Montage der Wandhalterung. Achten Sie darauf, dass Sie die beiden mittleren Schrauben zuerst in die Wand schrauben.



Schmieren Sie die Schrauben zum leichteren Einschrauben.

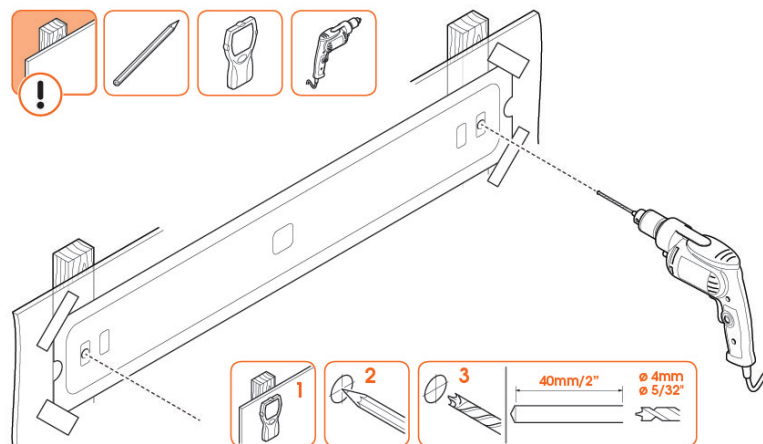


6. Lassen Sie die **Abdeckung** ① einrasten. Das war einfach, oder?

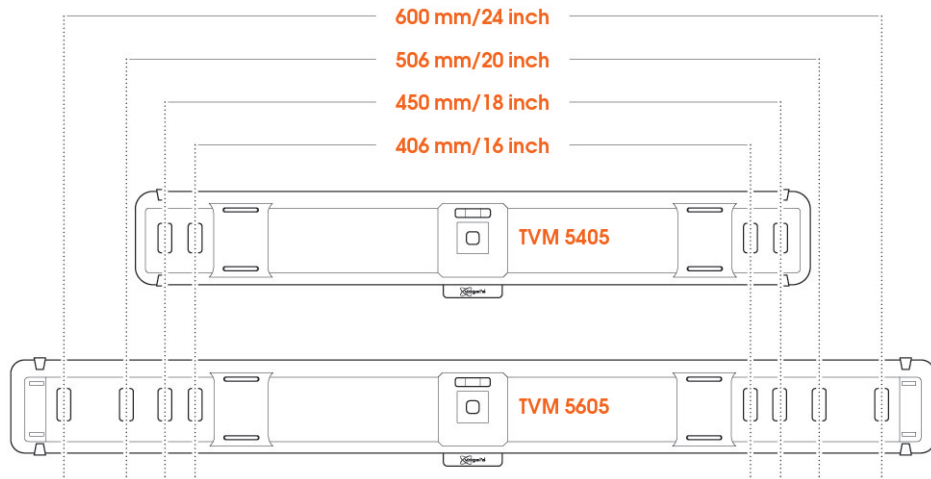
Holzwand mit Balken



Noch nicht bohren! Probieren Sie unsere kostenlose [DrillRight™-AR-App](#) aus, um ganz einfach die richtige Höhe zu finden und das erste Loch zu markieren.

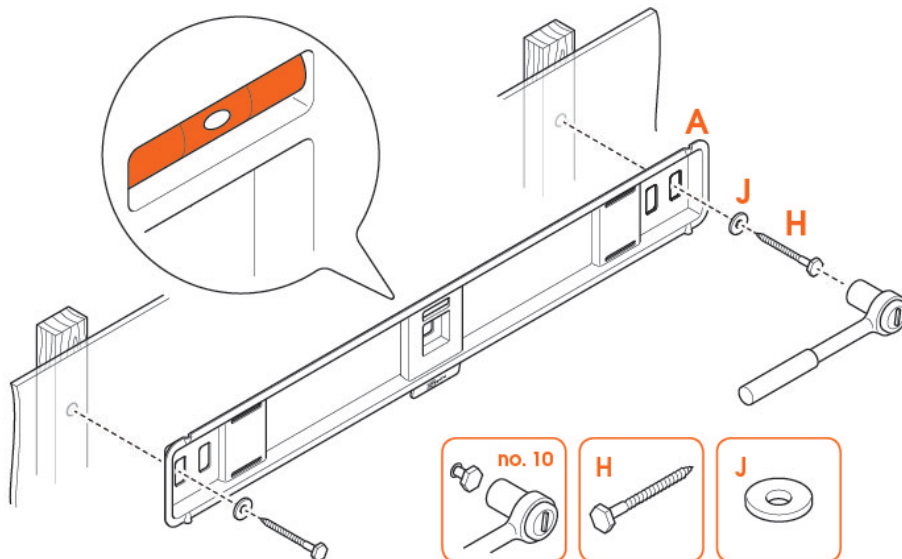


1. Sie müssen das nicht dem Zufall überlassen! Verwenden Sie immer ein **Metall-/Leitungssuchgerät**, um die Position der Bolzen zu bestimmen.
2. Mit unserer [DrillRight™-AR-App](#) und der mitgelieferten Bohrschablone finden Sie die perfekte Stelle zum Bohren.



Machen Sie Ihr Hab und Gut nicht unnötig kaputt! Die Wandhalterung muss immer an den Balken befestigt werden.

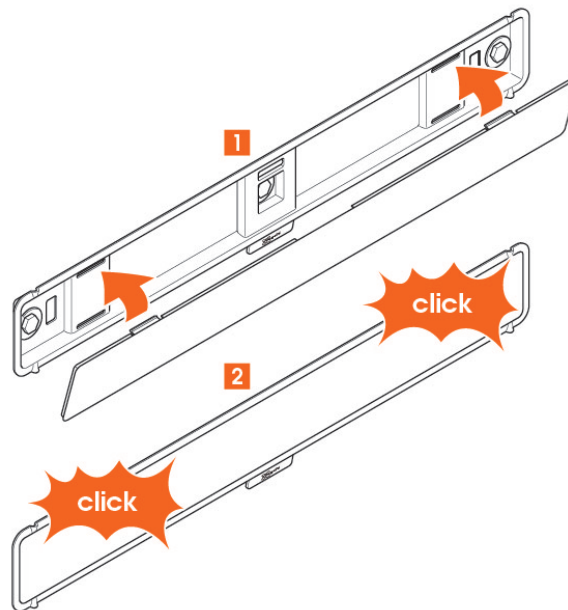
3. Die Bohrlöcher markieren.
4. Jetzt kommt der spaßige Teil... Löcher bohren.



5. Befestigen Sie die **Wandhalterung** (A) mit den **Schrauben** (H) und den **Unterlegscheiben** (J) an der Holzwand. Mit der **Wasserwaage** sorgen Sie für eine waagerechte Montage der **Wandhalterung**. Achten Sie darauf, dass Sie die mittlere Schraube zuerst in die Wand schrauben.



Schmieren Sie die Schrauben zum leichteren Einschrauben.



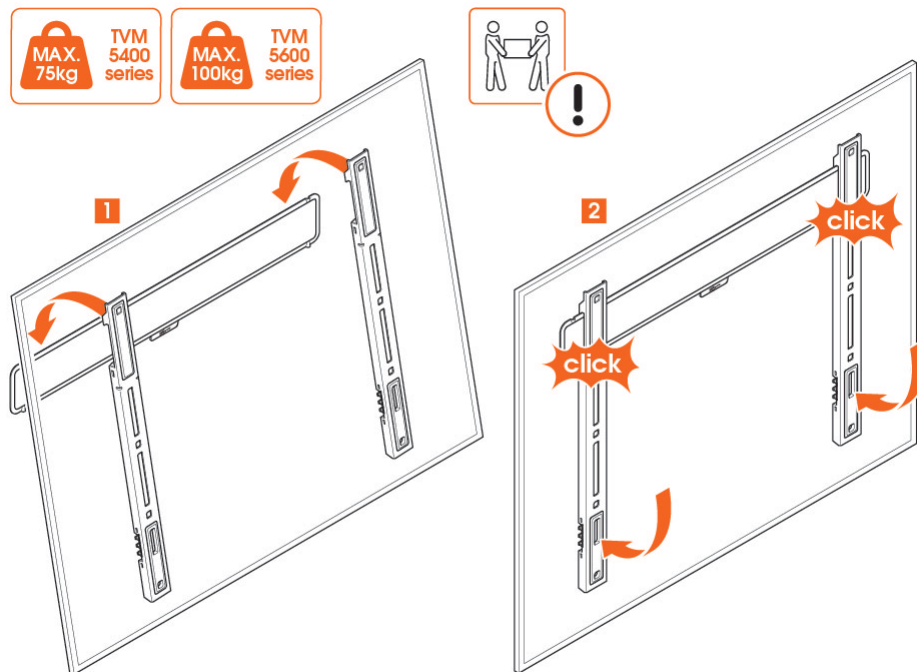
6. Lassen Sie die **Abdeckung** (K) einrasten. Das war einfach, oder?

Andere Art Wand / Ich weiß nicht, was für eine Wand ich habe



Wenn Ihre Wand etwas spezieller ist - zum Beispiel Hohlblocksteine, Metallständerwände, Holzpaneele oder Gipskartonplatten - oder Sie sich einfach nicht sicher sind, machen Sie sich keine Sorgen! Wenden Sie sich einfach an Ihren Installateur, Fachhändler oder an das Team vom Vogel's Kundendienst unter www.vogels.com/contact.

Schritt 3: Befestigen Sie den Fernseher an der Wandhalterung



1. Heben Sie den Fernseher vorsichtig an und befestigen Sie ihn an der **Wandhalterung** ①.
2. Wenn Sie ein überzeugendes Klicken hören (Auto-ClickLoc™ Safety System), wissen Sie, dass Ihr Fernseher sicher an seinem Platz ist.



Sie sollten Ihren Fernseher immer zu zweit anheben. Und seien Sie nicht übermütig!

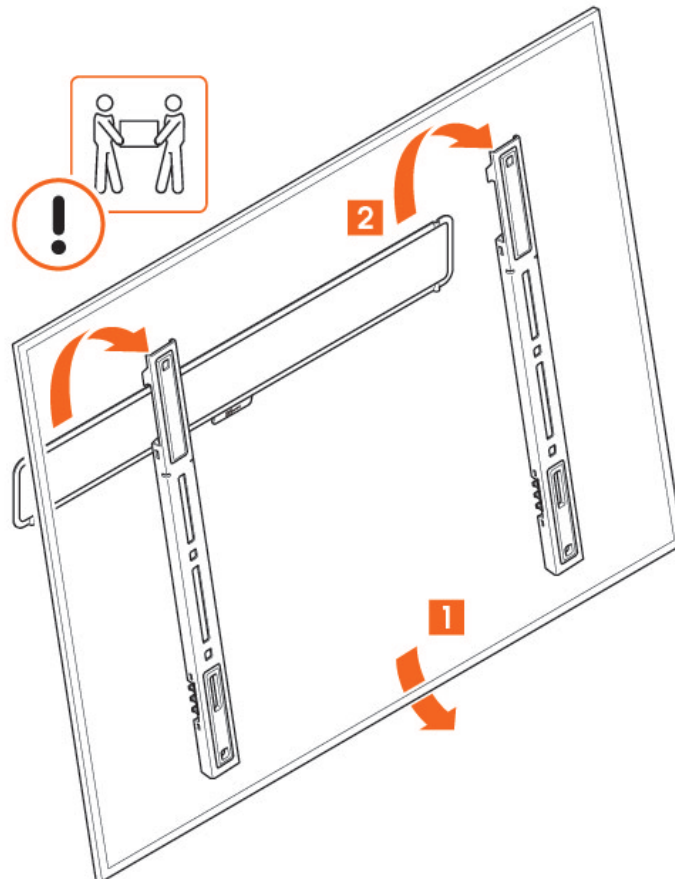
Die Arbeit ist erledigt! Viel Spaß beim Fernsehen!

Praktische Funktionen



Haben Sie einen Kabelsalat? Benötigen Sie Inspirationen, wie Sie Ihre Kabel verstecken und führen können, oder wie Sie anderes TV-Zubehör aufstellen können? Dann werfen Sie doch mal einen Blick auf unsere Website vogels.com!

Den Fernseher abnehmen



1. Ziehen Sie die Kabel aus Ihrem Fernseher.
2. Heben Sie Ihren Fernseher von der Adapterhalterung, und stellen Sie ihn an einem sicheren Ort ab.



Auch hier gilt: Heben Sie Ihren Fernseher immer zu zweit an. Bitten Sie grundsätzlich eine zweite Person um Hilfe.

Sagen Sie uns, wie Sie sich fühlen!





Ihre Meinung ist wichtiger, als Sie vielleicht denken. Sie hilft uns, bessere Produkte herzustellen, und hilft anderen Kunden, informierte Entscheidungen zu treffen.

Geben Sie uns Ihr Feedback, und registrieren Sie sich, um Vogel's Produkte zu gewinnen!

Gehen Sie einfach auf vogels.com/review, um Ihr Feedback zu hinterlassen oder die Allgemeinen Geschäftsbedingungen einzusehen.

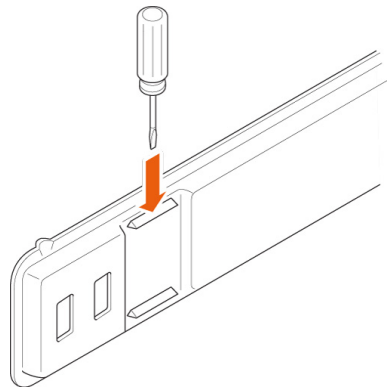
Verwirrt? Unsicher? Gerade dabei, verrückt zu werden?

Es gibt jede Menge Hilfe, die online auf Sie wartet:

	info@vogels.com www.vogels.com/contact
	facebook.com/ VogelsForSure/
	instagram.com/ vogels_offiziell/
	www.youtube.com/ c/VogelsForSure

Einfache Fehlersuche

Sie haben ein Problem gefunden, das Sie nicht beheben können? Keine Panik... probieren Sie es mit diesen Vorschlägen!

Problem	Ursache	Lösung
„Ich habe eine Menge Schrauben übrig, habe ich etwas falsch gemacht?“	Nein, Sie haben alles richtig gemacht! Zur Montage Ihres Fernsehers an der Halterung benötigen Sie nur 4 Schrauben. Aufgrund der vielen verschiedenen Arten von Fernsehgeräten liefern wir die gängigsten Größen für die am häufigsten verkauften Fernseher gleich mit.	Schmeißen Sie die anderen Schrauben nicht weg, sondern heben Sie sie auf! Wenn Sie sich einen anderen Fernseher kaufen, können Sie sie dafür oder auch für eine ganz andere Einsatzmöglichkeit verwenden.
„Meine Wandschrauben sind gebrochen!“	Vielleicht haben Sie nicht tief genug gebohrt... vielleicht ist aber auch der Bohrer stumpf, sodass das Loch zu eng ist und die Schraube stecken bleibt.	Verwenden Sie ein anderes Loch in der Wandplatte, um die Wandhalterung an der Wand zu befestigen. Achten Sie darauf, dass Sie einen scharfen Bohrer in der richtigen Größe verwenden. Orientieren Sie sich für die Tiefe des Bohrlochs an der Länge der Schraube.
„Meine Abdeckung klemmt!“	Wenn der Platz zwischen Ihrer Wand und Ihrer Wandhalterung etwas zu eng ist, kann es ganz schön knifflig sein, an bestimmte Dinge dranzukommen.	Drücken Sie einen kleinen Schraubendreher zwischen Wand und Wandhalterung, um die Schnapphaken zum Lösen nach unten zu drücken. 

Häufig gestellte Fragen

<p>„Wo kann ich die richtigen Schrauben für meinen Fernseher (ein Service-Kit) bestellen?“</p>	<p>Was auch immer Sie benötigen, wenden Sie sich einfach an Ihren Vogel's-Händler vor Ort oder direkt an Vogel's. Klicken Sie hier, um den Vogel's Kundendienst zu kontaktieren.</p>
<p>„Wo kann ich Installationsvideos finden?“</p>	<p>Klicken oder tippen Sie auf die Schaltfläche auf der Titelseite dieses Handbuchs. Das Installationsvideo finden Sie auf der Produktseite für Ihr Produkt auf unserer Website. Es ist außerdem auf unserem YouTube-Kanal zu finden: www.youtube.com/c/VogelsForSure</p>
<p>„Was ist, wenn ich Ersatzteile brauche?“</p>	<p>Wenn Sie ein Ersatzteil benötigen, wenden Sie sich bitte an Ihren Händler vor Ort oder direkt an Vogel's. Klicken Sie hier, um den Vogel's Kundendienst zu kontaktieren.</p>
<p>„Wo finde ich die Bohrschablone?“</p>	<p>Die Bohrschablone ist auf der Einlegekarte im Karton aufgedruckt. Sie können sie bei Bedarf ausschneiden.</p>
<p>„Wie hoch muss ich meinen Fernseher aufhängen?“</p>	<p>Die Mitte Ihres Fernsehers sollte sich im Sitzen idealerweise auf Augenhöhe befinden. Laden Sie sich die kostenlose DrillRight™-AR-App herunter, um damit die Höhe des Fernsehers zu bestimmen und das erste Loch zu markieren.</p>
<p>„Wie hoch muss ich meinen Fernseher bei einer neigbaren Halterung aufhängen?“</p>	<p>Wenn eine Wandhalterung mit Neigungsfunktion verwendet wird, kann Ihr Fernseher oberhalb der Augenhöhe montiert werden.</p>
<p>„Welche Bolzen oder Schrauben muss ich verwenden?“</p>	<p>Bei Vogel's bekommen Sie ein vollständiges Montage-Set, bei dem alle Befestigungsmaterialien im Karton enthalten sind, sowohl für Ihren Fernseher als auch für die Wand. Fehlen Ihnen die richtigen Schrauben für Ihren Fernseher? Dann wenden Sie sich bitte an Ihren Vogel's-Händler vor Ort. Klicken Sie hier, um den Vogel's Kundendienst zu kontaktieren.</p>

,Warum verwenden Sie Fischer©-Dübel?‘	Der Fischer© DuoPower-Dübel gilt weithin als der beste Standard bei Dübeln. Geben Sie sich nicht mit weniger zufrieden!
,Was ist VESA?‘	VESA ist ein Standardmuster von Befestigungslöchern auf der Rückseite eines Fernsehers, mit dem viele Standard-TV-Halterungen einfach an Ihrem Fernseher angebracht werden können.

Go Green! Entscheiden Sie sich für die Umwelt.

Unser Planet ist uns wichtig. Wenn Sie die Verpackung oder die TV-Halterung selbst entsorgen möchten, wenden Sie sich bitte an Ihren örtlichen Recyclinghof oder an Ihr Gemeindeamt. Denn Recycling ist wichtig!



Garantie



Nochmals vielen Dank, dass Sie sich für Vogel's entschieden haben! Wie alle von uns hergestellten Produkte wurde auch Ihre Neuanschaffung aus langlebigen Materialien gefertigt, und sie basiert auf einer sorgfältigen Konstruktion. Deshalb gewährt Vogel's Ihnen 15 Jahre Garantie für Material- und Herstellungsfehler.

1. Vogel's garantiert, dass, wenn während der Garantiezeit eines Produkts Fehler aufgrund von Herstellungs- und/oder Materialfehlern auftreten, es nach eigenem Ermessen das Produkt kostenlos repariert oder gegebenenfalls ersetzt. Eine Gewährleistung für normale Abnutzung wird hiermit ausdrücklich ausgeschlossen.
2. Wenn die Garantie in Anspruch genommen wird, muss das Produkt zusammen mit dem Original-Kaufbeleg (Rechnung, Kassenbeleg oder Quittung) an Vogel's geschickt werden. Der Kaufbeleg sollte den Namen des Lieferanten und das Kaufdatum eindeutig benennen.
3. Die Garantie von Vogel's entfällt in den folgenden Fällen:
 - Wenn das Produkt nicht gemäß der Gebrauchsanweisung gebohrt, installiert und verwendet wurde;
 - Wenn das Produkt von einer anderen Person als von Vogel's verändert oder repariert wurde;
 - Wenn ein Fehler durch äußere Ursachen (außerhalb des Produkts) wie z. B. Blitzschlag, Wasserschaden, Feuer, Abnutzung, Einwirkung von extremen Temperaturen, Witterungsbedingungen, Lösungsmitteln oder Säuren, falsche Verwendung oder Fahrlässigkeit auftritt;
 - Wenn das Produkt für ein anderes Gerät verwendet wird, als auf oder in der Verpackung angegeben.

Vogel's Products BV - Hondsruglaan 93 - 5628 DB Eindhoven - Niederlande
Vogel's Products BV 2022 © Alle Rechte vorbehalten.