

A black television is mounted on a wall using a black adjustable arm. The TV is tilted slightly to the right. The background is a blurred living room with a blue wall, a grey sofa, and a coffee table.

Serie TVM 3220
Serie TVM 3240

Vollständige Installationsanleitung

Alles, was Sie benötigen, um Ihren Fernseher im Handumdrehen sicher an die Wand zu bringen

Bevor Sie anfangen

... wollten wir Ihnen danken, dass Sie sich für Vogel's entschieden haben. Eine kluge Entscheidung.

Und schon treffen Sie eine weitere kluge Entscheidung - Sie lesen sich das Handbuch durch! Lesen Sie weiter, um alles über eine sichere und effiziente Installation zu erfahren, und wie Sie Ihre neue Halterung nutzen können.

Sicherheit geht vor



Achtung

Lesen Sie sich diese Sicherheitshinweise vor der Installation und Nutzung dieses Produkts immer sorgfältig durch.

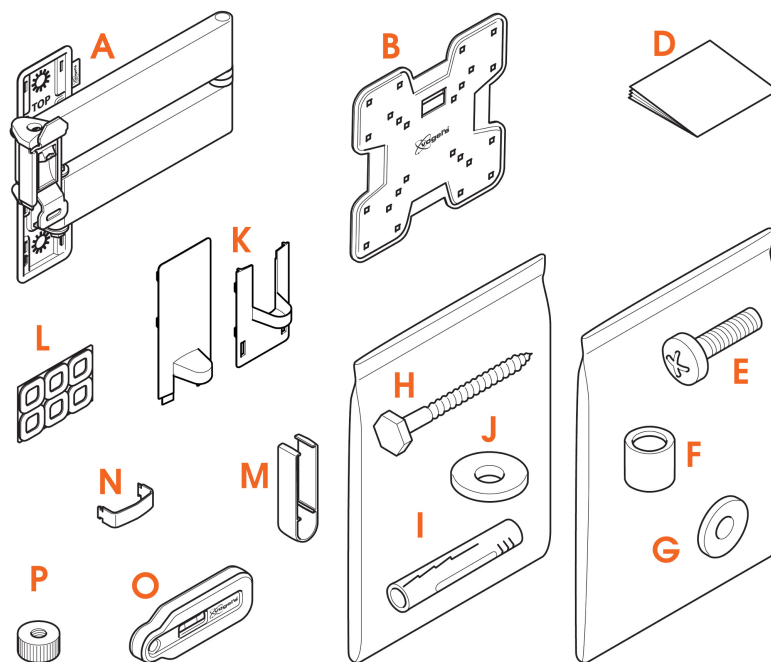
Diese Anweisungen sind unbedingt einzuhalten. Sowohl Sie selbst als auch Ihr Fernseher und Ihre Familie können durch eine unsachgemäße Montage und/oder Installation ernsthaft in Gefahr geraten.

Gehen Sie also kein Risiko ein... und lesen Sie sich alles durch

- Vogel's empfiehlt, dass ein entsprechend qualifizierter Fachmann die Montage und/oder Installation dieses Produkts übernimmt.
- Vogel's kann nicht für Verletzungen und/oder Schäden verantwortlich gemacht werden, die durch eine nicht fachgerechte Installation verursacht werden.
- Schlagen Sie im Handbuch Ihres Fernsehgeräts nach und stellen Sie sicher, dass das Gewicht und die Größe des Fernsehgeräts innerhalb der für dieses Produkt angegebenen maximalen Gewichts- und Größenbeschränkungen liegen und dass die verwendeten Fernseher-Montageschrauben eine geeignete Länge sowie einen geeigneten Durchmesser aufweisen. Beachten Sie, dass nicht das gesamte im Lieferumfang enthaltene TV-Montagezubehör für die Installation eines bestimmten Fernsehers erforderlich ist.
- Das mitgelieferte Zubehör zur Wandmontage ist ausschließlich für die Montage an Wänden aus Vollziegel, Vollbeton oder Massivholzsäulen vorgesehen.
- Jegliches Material, das die Wand bedeckt, darf 3 mm/ 0,12 Zoll nicht überschreiten.
- Für die Montage an Wänden aus anderen Materialien, wie z. B. Hohlblocksteinen, Holzpaneelen oder Gipskartonplatten, wenden Sie sich bitte an Ihren Installateur und/oder den Fachhandel.
- Reinigen Sie das Produkt mit einem trockenen, fusselfreien Tuch. Verwenden Sie keine Reinigungsmittel oder andere Lösungsmittel zur Reinigung des Produkts.
- Das Produkt darf nur von qualifiziertem und zertifiziertem Personal repariert werden. Verwenden Sie nur Original-Ersatzteile. Die Verwendung von anderen Teilen führt zum Erlöschen der Garantie und kann zu Verletzungen führen.
- Eingriffe in das Produkt und technische Veränderungen sind nicht zulässig. Dadurch erlischt die Garantie und Verletzungen sind möglich.
- Lagern Sie das Produkt immer an einem trockenen und sicheren Ort bei einer Temperatur zwischen -10°C und +50°C.

- Behandeln und transportieren Sie das Produkt sorgfältig.
- Packen Sie das Produkt wieder ein, wenn Sie es transportieren oder für längere Zeit nicht benutzen.
- Sie sollten Ihren Fernseher immer zu zweit anheben. Und seien Sie nicht übermütig!

Lieferumfang



- Fehlt etwas? Vergewissern Sie sich, dass der Inhalt Ihrer Verpackung vollständig ist:

- A. Wandhalterung
- B. Adapter
- D. Sicherheitshinweise
- E. Schrauben für Befestigungsadapter am TV (siehe Inhalt unten)
- F. Abstandhalter
- G. Unterlegscheiben Ø 18 mm
- H. Schrauben
- I. Dübel (Fischer© DuoPower)
- J. Unterlegscheiben Ø 22 mm
- K. Abdeckungen
- L. TV-Schutzkappen
- M. Kabelclips

N. Kabelclips für Wandplatte

O. Wasserwaage

P. Flügelmutter

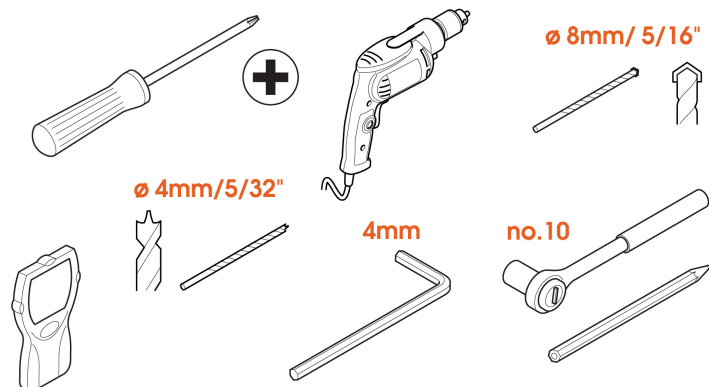
• Inhalt des Sets zur TV-Befestigung:

- 4x M4*12-mm-Schrauben
- 4x M4*25-mm-Schrauben
- 4x M6*12-mm-Schrauben
- 4x M6*25-mm-Schrauben
- 4x M8*12-mm-Schrauben
- 4x M8*25-mm-Schrauben
- 4x M8*45-mm-Schrauben
- 4x M6 Unterlegscheibe
- 4x Abstandshalter 10 mm



Sie benötigen nicht alle Befestigungselemente, um Ihren Fernseher zu montieren. Bewahren Sie den Rest für eine spätere oder andere Verwendung auf!

Haben Sie sich Ihre Werkzeuge bereitgelegt?



- Fangen Sie nicht ohne alle notwendigen Werkzeuge an:
 - Kreuzschlitzschraubendreher
 - Bohrmaschine
 - 8 mm oder 5/16" Beton-/Ziegelbohrer (nur für Beton/Ziegelwände)
 - 4 mm oder 5/32" Holzbohrer (nur für Holzwände)
 - Metall/ Leitungssuchgerät (optional)
 - Steckschlüssel Nr. 10
 - Bleistift
 - M4 (4 mm) Inbusschlüssel

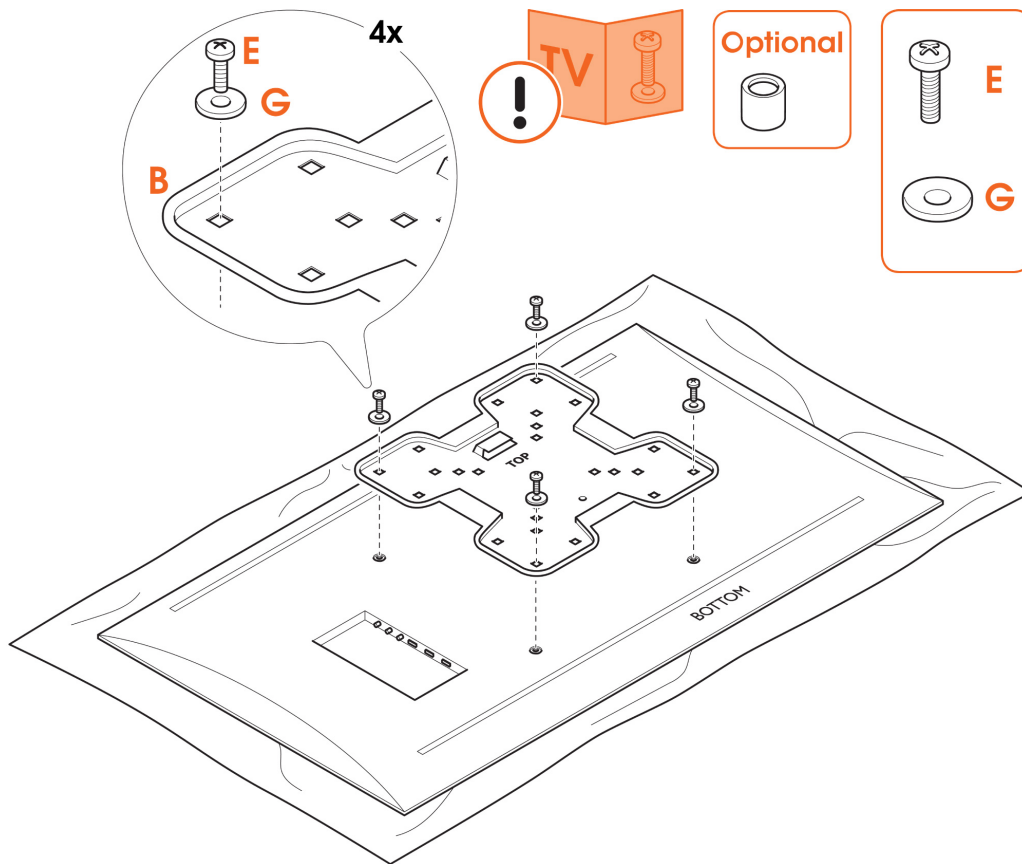
Achten Sie auf Ihre eigene Sicherheit



- Wen kümmert es, cool auszusehen? Tragen Sie immer eine persönliche Schutzausrüstung:
 - Augenschutz
 - Gehörschutz
 - Sicherheitsschuhe

Auf die Plätze... fertig... installieren!

Schritt 1: Befestigen Sie den Adapter am Fernseher



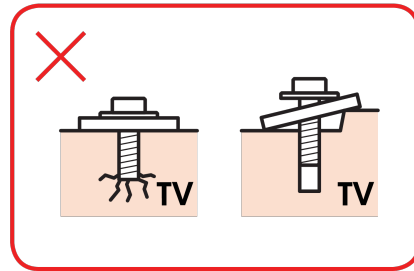
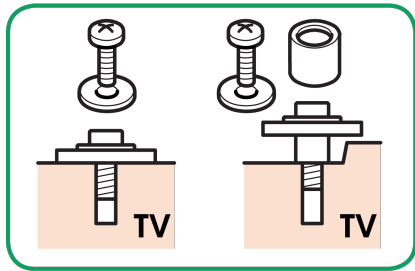
1. Stellen Sie den Fernseher vorsichtig auf eine saubere Oberfläche ohne Hindernisse.
2. Schrauben Sie den Adapter **B** mit den Schrauben **E** und den Unterlegscheiben **G** am Fernseher fest.



Fehlen Ihnen bestimmte Bolzen? Oder benötigen Sie andere? Das freundliche Team vom Vogel's Kundendienst hilft Ihnen gerne weiter: [vogels.com/Kontakt](https://www.vogels.com/Kontakt)



Achten Sie auf die richtige Positionierung der Schrauben und Abstandhalter.



Das richtige Befestigungsmaterial entnehmen Sie bitte der Anleitung Ihres Fernsehers.

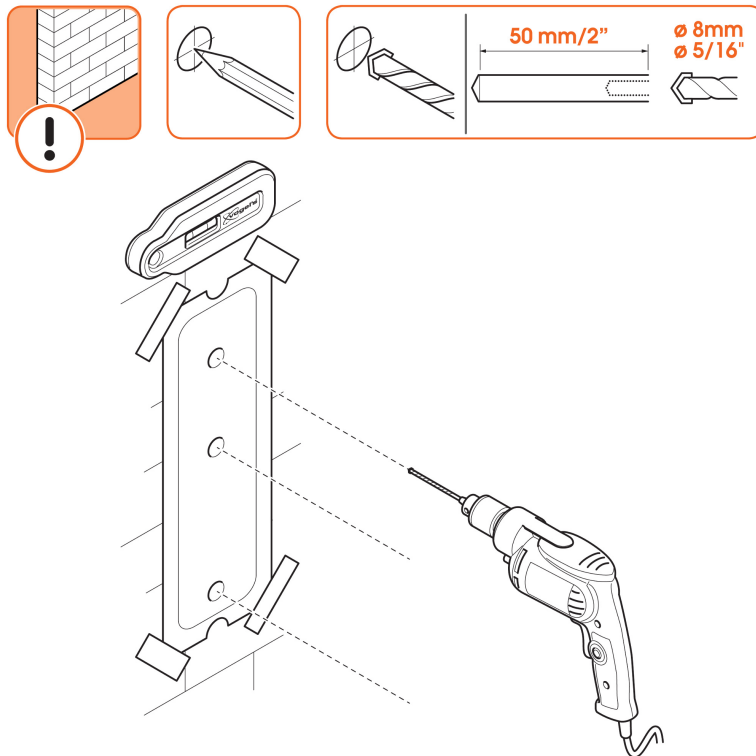
Schritt 2: Befestigen Sie die Wandhalterung an der Wand

Wie gut kennen Sie Ihre Wände? Es kommt entscheidend darauf an, aus welchem Material sie bestehen...

Beton/Ziegelwand



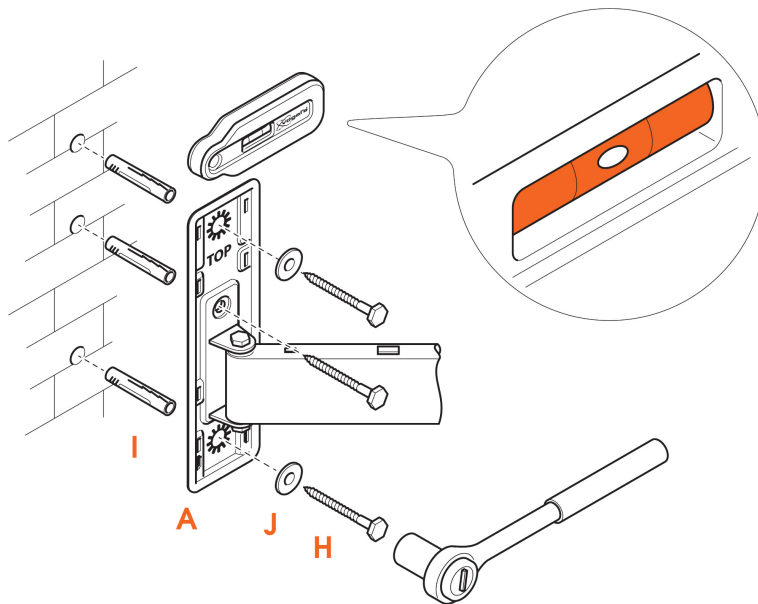
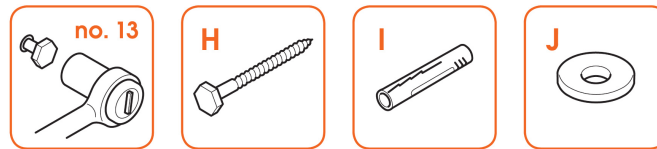
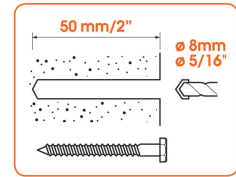
Noch nicht bohren! Probieren Sie unsere kostenlose DrillRight™ AR-App aus, um ganz einfach die richtige Höhe zu finden und das erste Loch zu markieren.



1. Mit unserer DrillRight™ AR-App und der mitgelieferten Bohrschablone finden Sie die perfekte Stelle zum Bohren.
2. Bohren Sie die Löcher.



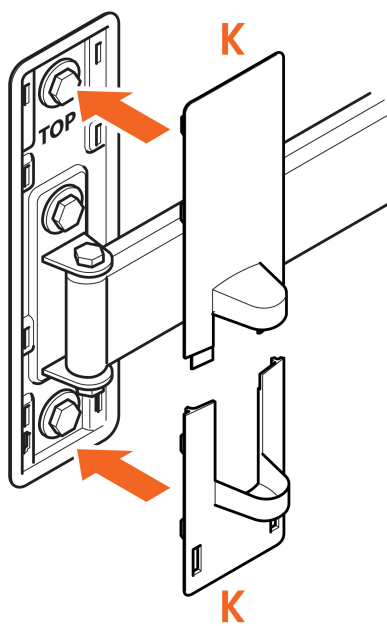
Wie tief sollen die Löcher sein? Überprüfen Sie die Länge der Schraube (nicht des Dübels!), um die richtige Tiefe zu finden - dadurch verhindern Sie, dass etwas kaputt geht.



3. Befestigen Sie die Wandhalterung **A** mit den Schrauben **H**, den Unterlegscheiben **J** und den Dübeln **I** an der Wand. Mit der Wasserwaage sorgen Sie für eine waagerechte Montage der Wandhalterung.



Schmieren Sie die Schrauben zum leichteren Einschrauben.

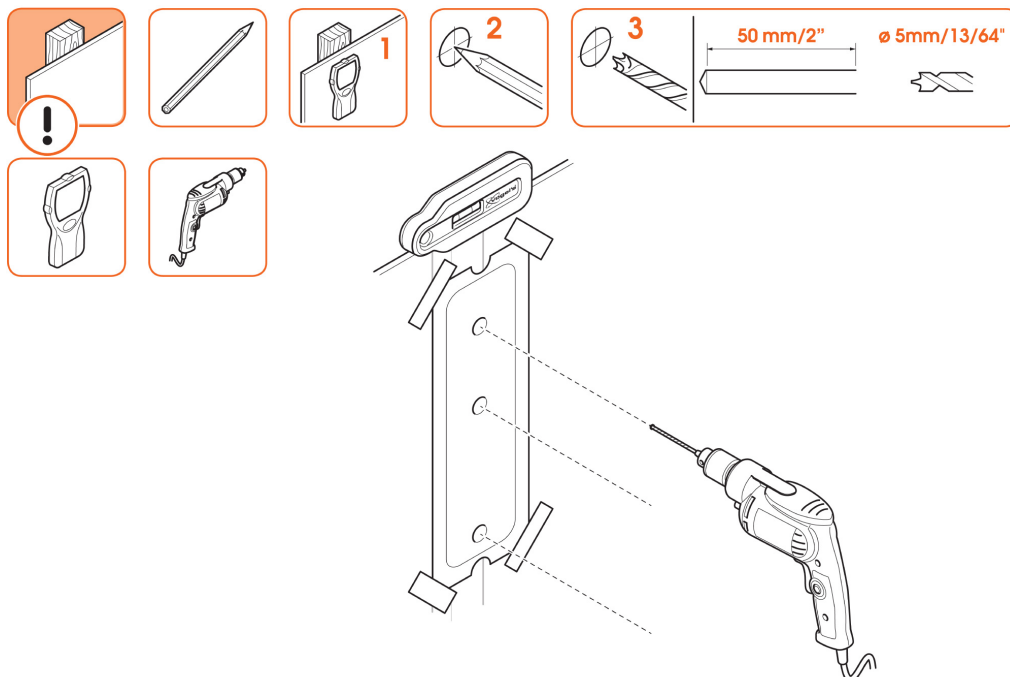


4. Bringen Sie die Abdeckungen **Ⓚ** an.

Holzwand mit Balken



Noch nicht bohren! Probieren Sie unsere kostenlose DrillRight™ AR-App aus, um ganz einfach die richtige Höhe zu finden und das erste Loch zu markieren.

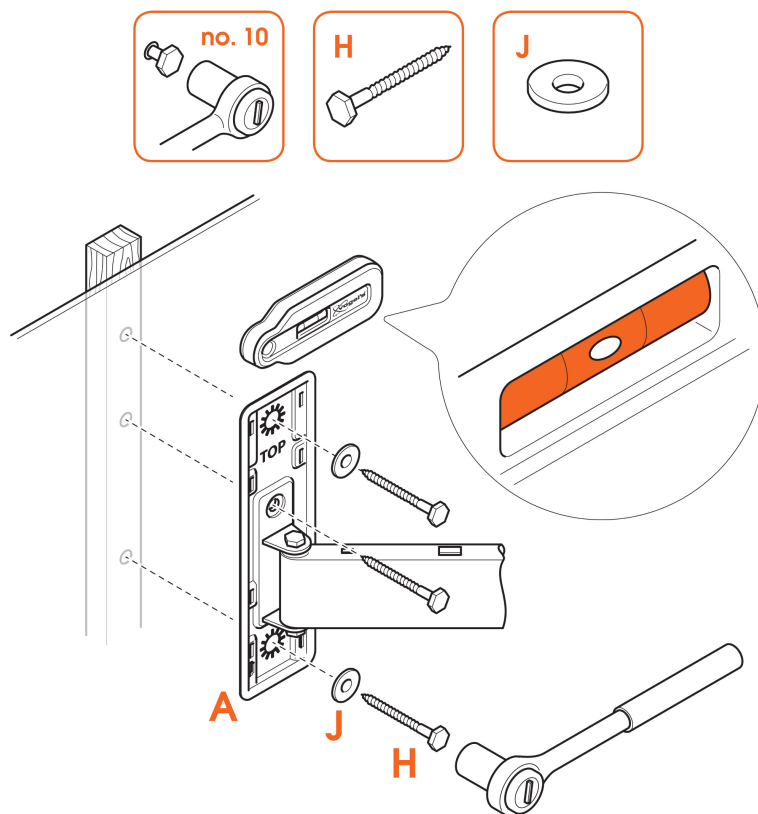


1. Sie müssen das nicht dem Zufall überlassen! Verwenden Sie immer einen Metall/Leitungssuchgerät, um die Position der Bolzen zu bestimmen.
2. Mit unserer DrillRight™ AR-App und der mitgelieferten Bohrschablone finden Sie die perfekte Stelle zum Bohren.



Machen Sie Ihr Hab und Gut nicht unnötig kaputt! Die Wandhalterung muss immer an den Balken befestigt werden.

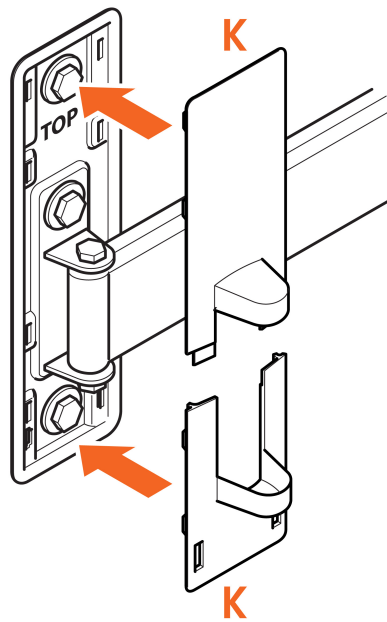
3. Jetzt kommt der spaßige Teil... Löcher bohren.



4. Befestigen Sie die Wandhalterung ① mit den Schrauben ② und den Unterlegscheiben ③ an der Holzwand. Mit der Wasserwaage sorgen Sie für eine waagerechte Montage der Wandhalterung.



Schmieren Sie die Schrauben zum leichteren Einschrauben.



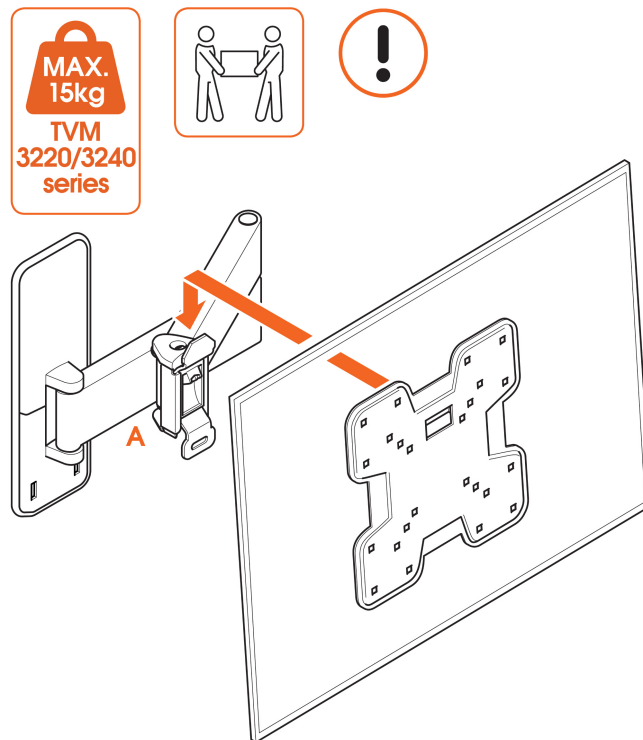
5. Bringen Sie die Abdeckungen Ⓚ an.

Andere Art Wand/Ich weiß nicht, was für eine Wand ich habe

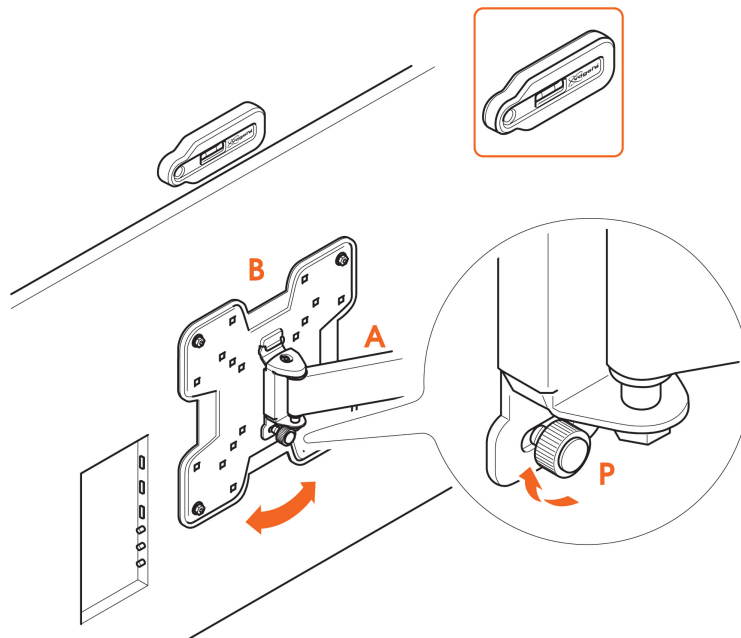


Wenn Ihre Wand etwas spezieller ist - zum Beispiel Hohlblocksteine, Metallständerwände, Holzpaneele oder Gipskartonplatten - oder Sie sich einfach nicht sicher sind, machen Sie sich keine Sorgen! Wenden Sie sich einfach an Ihren Installateur, Fachhändler oder an das Team vom Vogel's Kundendienst unter www.vogels.com/contact.

Schritt 3: Befestigen Sie den Fernseher an der Wandhalterung



1. Heben Sie den Fernseher vorsichtig an und befestigen Sie ihn an der Wandhalterung **(A)**.



2. Befestigen Sie den Adapter **(B)** an der Wandhalterung **(A)** mit der Flügelmutter **(P)**. Vergewissern Sie sich mithilfe der Wasserwaage, dass der Fernseher waagrecht ausgerichtet ist.



Sie sollten Ihren Fernseher immer zu zweit anheben. Und seien Sie nicht übermütig!

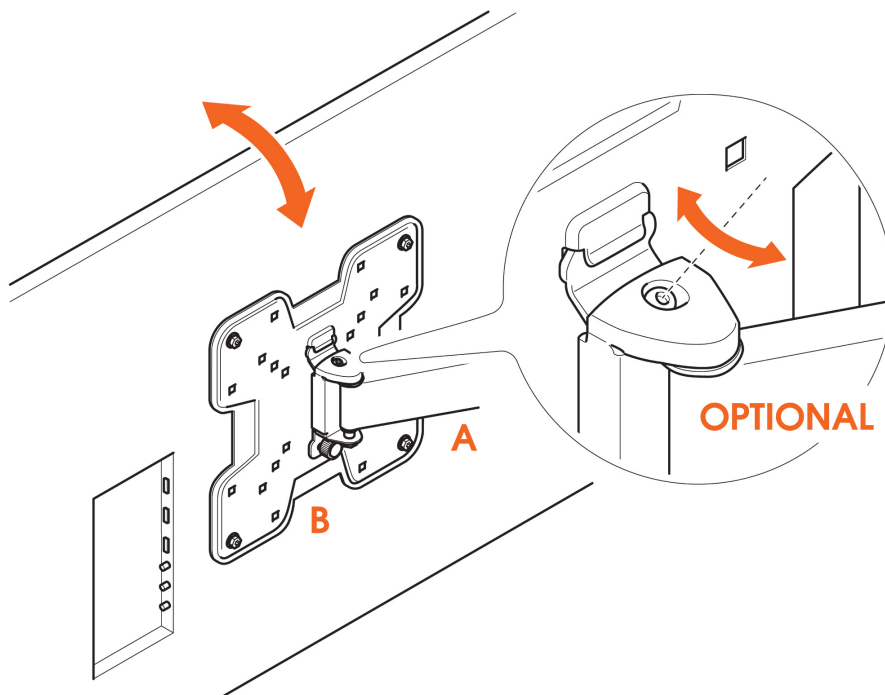
Auftrag erledigt! Viel Spaß beim Fernsehen!

Praktische Funktionen



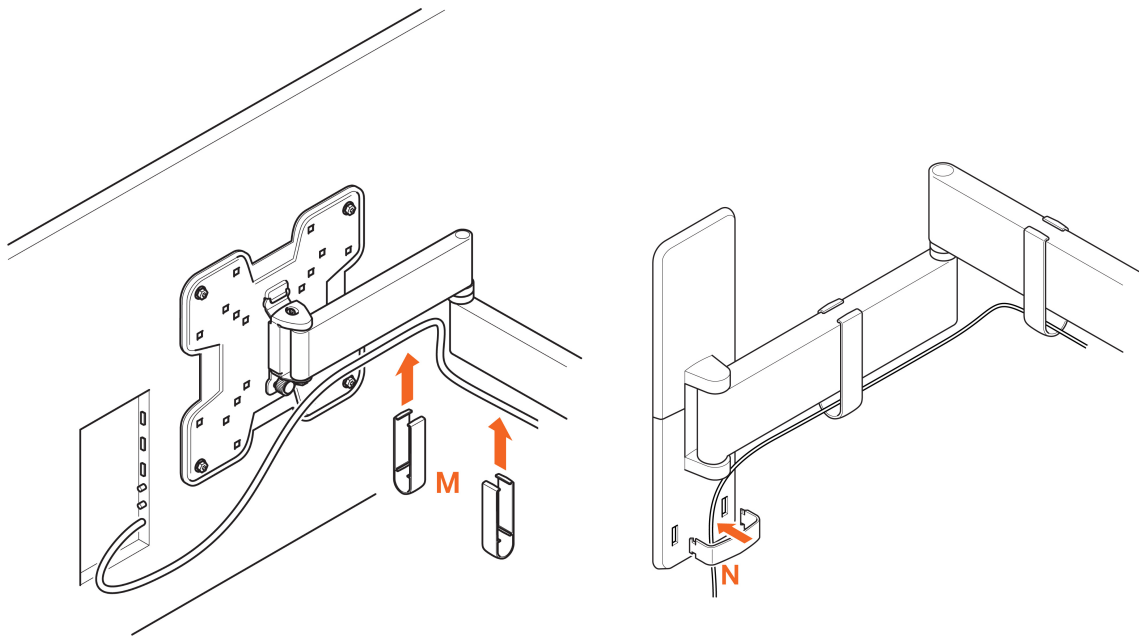
Haben Sie einen Kabelsalat? Benötigen Sie Inspirationen, wie Sie Ihre Kabel verstecken und führen können, oder wie Sie anderes TV-Zubehör aufstellen können? Dann werfen Sie doch mal einen Blick auf unsere Website vogels.com!

Neigbar, um Spiegelungen zu vermeiden



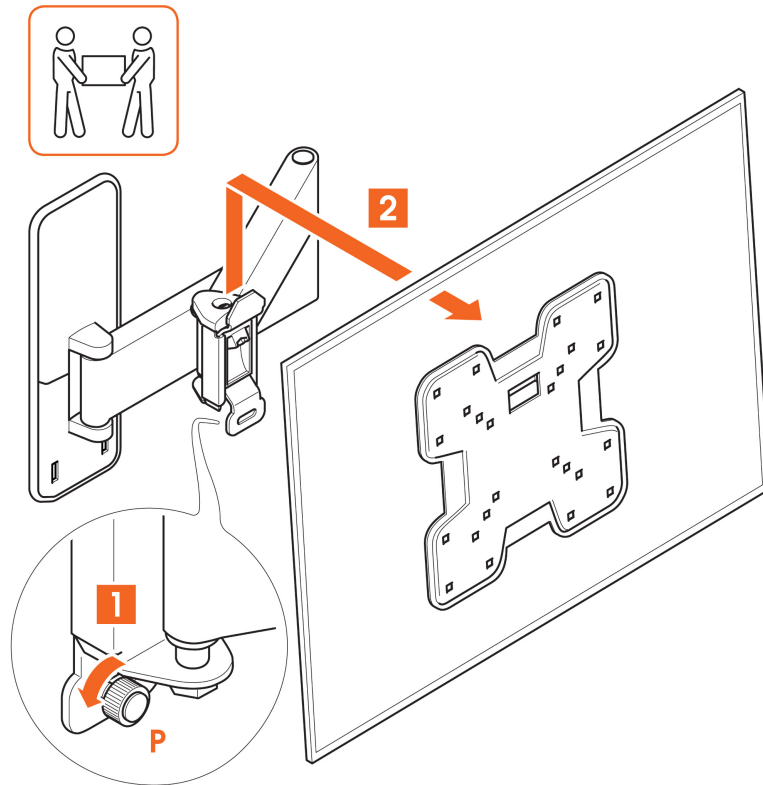
1. Stellen Sie den Neigungswinkel ein, indem Sie das Fernsehgerät nach vorne oder hinten ziehen.
2. Optional: Wenn sich der Bildschirm nach unten neigt. Ziehen Sie die Schraube mit dem Schlüssel fest.

Verlegen Sie Ihre Kabel



1. Verlegen Sie die Kabel.
2. Bringen Sie den Kabelclips **M** am Arm an, wo er benötigt wird.
3. Befestigen Sie den Kabelclips **N** an der Wandplatte.

Den Fernseher abnehmen



1. Entfernen Sie die Flügelmutter (P).
2. Nehmen Sie das Fernsehgerät herunter, und stellen Sie es an einem sicheren Ort ab.



Auch hier gilt: Heben Sie Ihren Fernseher immer zu zweit an. Bitten Sie grundsätzlich eine zweite Person um Hilfe.

Sagen Sie uns, wie sich das anfühlt!





Ihre Meinung ist wichtiger, als Sie vielleicht denken. Sie hilft uns, bessere Produkte herzustellen, und hilft anderen Kunden, informierte Entscheidungen zu treffen.

Geben Sie uns Ihr Feedback, und melden Sie sich an, um Vogel's Produkte zu gewinnen!

Gehen Sie einfach auf vogels.com/review, um Ihr Feedback zu hinterlassen oder die Allgemeinen Geschäftsbedingungen einzusehen.

Verwirrt? Unsicher? Gerade dabei, verrückt zu werden?

Es gibt jede Menge Hilfe, die online auf Sie wartet:

	info@vogels.com www.vogels.com/contact
	facebook.com/ VogelsForSure/
	instagram.com/ vogels_offiziell/
	www.youtube.com/ c/VogelsForSure

Einfache Fehlersuche

Sie haben ein Problem gefunden, das Sie nicht beheben können? Keine Panik... probieren Sie es mit diesen Vorschlägen!

Problem	Ursache	Lösung
„Auf den Armen der Wandhalterung sind Flecken zu sehen“	Die Flecken werden durch die Papierfasern in der Schachtel verursacht. Wir haben uns entschlossen, den Kunststoffanteil in der Verpackung zu reduzieren und verzichten deshalb auf die Plastiktüte um das Produkt, die es vor Papierstaub schützen würde. Daher können diese Flecken leider auftreten.	Die Flecken lassen sich leicht mit einem Tuch entfernen.
„Mein Fernseher bleibt nicht waagrecht ausgerichtet, wenn ich ihn bewege/drehe“	Wenn Sie Ihren Fernseher ausrichten und die Flügelmutter von Hand festziehen, ist sie möglicherweise nicht fest genug, um gerade zu bleiben.	Richten Sie den Fernseher mit einer Wasserwaage aus, und ziehen Sie die Flügelmutter mit einem 4-mm-Inbusschlüssel fest an, anstatt sie mit der Hand anzuziehen.
„Ich habe nicht die richtigen Schrauben für meinen Fernseher!“	Die Welt der TV-Technologie verändert sich ständig - da verliert man schon mal etwas aus den Augen. Es kann also sein, dass die richtige Schraubengröße nicht enthalten ist... weil Sie einfach viel zu fortschrittlich sind!	Bestellen Sie einfach beim Vogel's Kundendienst ein Service-Kit, und Sie bekommen alles von uns, was Sie benötigen. Klicken Sie hier , um den Vogel's Kundendienst zu kontaktieren.

<p>„Ich habe eine Menge Schrauben übrig, habe ich etwas falsch gemacht?“</p>	<p>Nein, Sie haben alles richtig gemacht! Zur Montage Ihres Fernsehers an der Halterung benötigen Sie nur 4 Schrauben. Aufgrund der vielen verschiedenen Arten von Fernsehgeräten liefern wir die gängigsten Größen für die am häufigsten verkauften Fernseher gleich mit.</p>	<p>Schmeißen Sie die anderen Schrauben nicht weg, sondern heben Sie sie auf!</p> <p>Wenn Sie sich einen anderen Fernseher kaufen, können Sie sie dafür oder auch für eine ganz andere Einsatzmöglichkeit verwenden.</p>
<p>„Meine Wandschrauben sind gerissen!“</p>	<p>Vielleicht haben Sie nicht tief genug gebohrt... vielleicht war aber auch der Bohrer stumpf, sodass das Loch zu eng ist und die Schraube stecken bleibt.</p>	<p>Verwenden Sie ein anderes Loch in der Wandplatte, um die Wandhalterung an der Wand zu befestigen. Achten Sie darauf, dass Sie einen scharfen Bohrer in der richtigen Größe verwenden. Orientieren Sie sich für die Tiefe des Bohrlochs an der Länge der Schraube.</p>

FAQs

<p>„Wie kann ich die richtigen Schrauben für mein Fernsehgerät (ein Service-Kit) bestellen?“</p>	<p>Was auch immer Sie benötigen, wenden Sie sich einfach an Ihren Vogel's-Händler vor Ort oder direkt an Vogel's. Klicken Sie hier, um den Vogel's Kundendienst zu kontaktieren.</p>
<p>„Wo kann ich Installationsvideos finden?“</p>	<p>Das Installationsvideo finden Sie auf der Produktseite für Ihr Produkt auf unserer Website. Es ist außerdem auf unserem YouTube-Kanal zu finden: www.youtube.com/c/VogelsForSure</p>
<p>„Wie sieht es aus, wenn ich Ersatzteile brauche?“</p>	<p>Wenn Sie ein Ersatzteil benötigen, wenden Sie sich bitte an Ihren Händler vor Ort oder direkt an Vogel's. Klicken Sie hier, um den Vogel's Kundendienst zu kontaktieren.</p>
<p>„Wo finde ich die Bohrschablone?“</p>	<p>Die Bohrschablone ist auf der Einlegekarte im Karton aufgedruckt. Sie können sie bei Bedarf ausschneiden.</p>
<p>„Wie hoch muss ich meinen Fernseher aufhängen?“</p>	<p>Die Mitte Ihres Fernsehers sollte sich im Sitzen idealerweise auf Augenhöhe befinden. Laden Sie sich die kostenlose DrillRight™ AR-App herunter, um damit die Höhe des Fernsehers zu bestimmen und das erste Loch zu markieren.</p>
<p>„Wie hoch muss ich meinen Fernseher bei einer neigbaren Halterung aufhängen?“</p>	<p>Wenn eine Wandhalterung mit Neigungsfunktion verwendet wird, kann Ihr Fernseher oberhalb der Augenhöhe montiert werden.</p>
<p>„Welche Bolzen oder Schrauben muss ich verwenden?“</p>	<p>Bei Vogel's bekommen Sie ein vollständiges Montage-Set, bei dem alle Befestigungsmaterialien im Karton enthalten sind, sowohl für Ihren Fernseher als auch für die Wand. Fehlen Ihnen die richtigen Schrauben für Ihren Fernseher? Dann wenden Sie sich bitte an Ihren Vogel's-Händler vor Ort. Klicken Sie hier, um den Vogel's Kundendienst zu kontaktieren.</p>
<p>„Warum verwenden Sie Fischer®-Dübel?“</p>	<p>Der Fischer® DuoPower-Dübel gilt weithin als Goldstandard in Sachen Dübel. Geben Sie sich nicht mit weniger zufrieden!</p>

„Was ist VESA?“

VESA ist ein Standardmuster von Befestigungslöchern auf der Rückseite eines Fernsehers, mit dem viele Standard-TV-Halterungen einfach an Ihrem Fernseher angebracht werden können.

Go Green! Entscheiden Sie sich für die Umwelt.

Unser Planet ist uns wichtig. Wenn Sie die Verpackung oder die TV-Halterung selbst entsorgen möchten, wenden Sie sich bitte an Ihren örtlichen Recyclinghof oder an Ihr Gemeindeamt. Denn Recycling ist wichtig!



Garantie



Nochmals vielen Dank, dass Sie sich für Vogel's entschieden haben! Wie alle von uns hergestellten Produkte wurde auch Ihre Neuanschaffung aus langlebigen Materialien gefertigt, und sie basiert auf einer sorgfältigen Konstruktion. Deshalb gewährt Vogel's Ihnen 10 Jahre Garantie für Material- und Herstellungsfehler.

1. Vogel's garantiert, dass ein Produkt im eigenen Ermessen kostenlos repariert oder, sofern erforderlich ersetzt wird, wenn es während der Garantiezeit eines Produkts zu Fehlern aufgrund von Herstellungs- und/oder Materialfehlern kommt. Eine Gewährleistung für normale Abnutzung wird hiermit ausdrücklich ausgeschlossen.
2. Wenn die Garantie in Anspruch genommen wird, sollte das Produkt zusammen mit dem Original-Kaufbeleg (Rechnung, Kassenbeleg oder Quittung) an Vogel's geschickt werden. Der Kaufbeleg sollte den Namen des Lieferanten und das Kaufdatum eindeutig benennen.
3. Die Garantie von Vogel's entfällt in den folgenden Fällen:
 - Wenn das Produkt nicht gemäß der Gebrauchsanweisung gebohrt, installiert und verwendet wurde;
 - Wenn das Produkt von einer anderen Person als von Vogel's verändert oder repariert wurde;
 - Wenn ein Fehler durch äußere Ursachen (außerhalb des Produkts) wie z. B. Blitzschlag, Wasserschaden, Feuer, Abnutzung, Einwirkung von extremen Temperaturen, Witterungsbedingungen, Lösungsmitteln oder Säuren, falsche Verwendung oder Fahrlässigkeit auftritt;
 - Wenn das Produkt für ein anderes Gerät verwendet wird, als auf oder in der Verpackung angegeben.

Vogel's Products BV - Hondsruglaan 93 - 5628 DB Eindhoven - Niederlande
Vogel's Products BV 2021 © Alle Rechte vorbehalten.