

SHARP

BEDIENUNGSANLEITUNG

VIDEOKONFERENZ-SOUNDBAR PN-ZCMS1

WICHTIGE INFORMATIONEN

ACHTUNG: HALTEN SIE DAS GERÄT VON REGEN UND JEDLICHER ART VON FEUCHTIGKEIT FERN, UM DIE GEFAHR VON BRAND ODER STROMSCHLAG ZU VERRINGERN.

	VORSICHT ELEKTROSCHOCK- GEFAHR NICHT ÖFFNEN	
<p>VORSICHT: ABDECKUNG NICHT ENTFERNEN: GEFAHR VON ELEKTROSCHOCK. KEINE WARTUNGSTEILE IM INNEREN. SERVICEARBEITEN NUR VON QUALIFIZIERTEM FACHPERSONAL DURCHFÜHREN LASSEN.</p>		



Das Blitzsymbol innerhalb eines Dreiecks weist den Benutzer auf das Vorhandensein nicht isolierter "gefährlicher Spannung" im Geräteinneren hin, die ausreichend groß ist, um einen Elektroschock hervorzurufen.



Das Ausrufezeichen innerhalb eines Dreiecks weist den Benutzer auf wichtige Betriebs- und Wartungs- bzw. Serviceanweisungen in der Produktdokumentation hin.

VEREHRTE KUNDIN, VEREHRTER KUNDE

Wir danken Ihnen für den Kauf eines SHARP Produkts. Um Ihre Sicherheit sowie einen jahrelangen, störungsfreien Betrieb dieses Produkts zu gewährleisten, lesen Sie bitte den Abschnitt "Sicherheitsvorkehrungen" vor der Verwendung des Produkts durch.

SICHERHEITSVORKEHRUNGEN

Elektrizität erfüllt viele nützliche Aufgaben, kann aber auch Personen- und Sachschäden verursachen, wenn sie unsachgemäß gehandhabt wird. Dieses Produkt wurde mit Sicherheit als oberster Priorität konstruiert und hergestellt. Dennoch besteht bei unsachgemäßer Handhabung u.U. Stromschlag- und Brandgefahr. Um mögliche Gefahren zu vermeiden, befolgen Sie beim Aufstellen, Betreiben und Reinigen des Produkts bitte die nachstehenden Anleitungen. Lesen Sie im Interesse Ihrer eigenen Sicherheit sowie einer langen Lebensdauer des LCD-Gerätes zunächst die nachstehenden Hinweise durch, bevor Sie das Produkt in Verwendung nehmen.

1. Bedienungsanleitungen lesen — Nehmen Sie das Produkt erst in Betrieb, nachdem Sie alle diesbezüglichen Hinweise gelesen und verstanden haben.
2. Bedienungsanleitung aufbewahren — Diese Bedienungsanleitung mit den Sicherheits- und Bedienungshinweisen sollte aufbewahrt werden, damit Sie im Bedarfsfall jederzeit darauf zurückgreifen können.
3. Warnungen beachten — Alle Warnungen auf dem Gerät und in den Bedienungsanleitungen sind genauestens zu beachten.
4. Anleitungen befolgen — Alle Anleitungen zur Bedienung müssen befolgt werden.
5. Reinigung — Vor dem Reinigen des Produkts trennen Sie es bitte vom Stromnetz durch ziehen des Netzsteckers aus der Steckdose. Reinigen Sie das Gerät mit einem trockenen Tuch. Verwenden Sie keine flüssigen Reiniger oder Aerosol-Sprays. Verwenden Sie keine schmutzigen Tücher, da andernfalls das Produkt beschädigt werden kann.
6. Zusatzgeräte und Zubehör — Verwenden Sie ausschließlich vom Hersteller empfohlenes Zubehör. Bei Verwendung anderer Zusatzgeräte bzw. Zubehörteile besteht evtl. Unfallgefahr.
7. Wasser und Feuchtigkeit — Benutzen Sie das Gerät nicht in der Nähe von Wasser. Montieren Sie das Gerät unter keinen Umständen an einer Stelle, an der Wasser darauf tropfen kann. Achten Sie dabei besonders auf Geräte, aus denen zuweilen Wasser tropft, wie etwa Klimaanlage.
8. Belüftung — Die Belüftungsschlitze und andere Öffnungen im Gehäuse dienen der Belüftung des Geräts. Halten Sie diese Öffnungen unbedingt frei, da eine unzureichende Belüftung zu einer Überhitzung bzw. Verkürzung der Lebensdauer des Produkts führen kann. Stellen Sie das Gerät nicht auf ein Sofa, einen Lappen oder ähnliche Oberflächen, da die Belüftungsschlitze dadurch blockiert werden können. Stellen Sie das Gerät auch nicht in ein umschlossenes Gehäuse, wie z.B. in ein Bücherregal oder einen Schrank, sofern dort nicht für eine ausreichende Belüftung gesorgt ist oder die Anweisungen des Herstellers befolgt werden.
9. Netzkabel-Schutz — Die Netzkabel sind so zu verlegen, dass sie vor Tritten geschützt sind und keine schweren Objekte darauf abgestellt werden.
10. Überlastung — Vermeiden Sie eine Überlastung von Steckdosen und Verlängerungskabeln. Bei Überlastung besteht Brand- und Stromschlaggefahr.
11. Eindringen von Gegenständen und Flüssigkeiten — Schieben Sie niemals irgendwelche Gegenstände durch die Gehäuseöffnungen in das Innere des Geräts. Im Produkt liegen hohe Spannungen vor. Durch das Einschieben von Gegenständen besteht Stromschlaggefahr bzw. die Gefahr von Kurzschlüssen zwischen den Bauteilen. Aus demselben Grunde dürfen auch keine Flüssigkeiten auf das Gerät verschüttet werden.
12. Wartung — Versuchen Sie auf keinen Fall, selbst Wartungsarbeiten am Gerät durchzuführen. Durch das Entfernen von Abdeckungen setzen Sie sich hohen Spannungen und anderen Gefahren aus. Lassen Sie sämtliche Wartungsarbeiten ausschließlich von qualifiziertem Service-Personal ausführen.
13. Reparaturen — Trennen Sie in den folgenden Situationen sofort die Stromzufuhr durch ziehen des Netzsteckers aus der Steckdose und lassen Sie das Produkt von qualifiziertem Service-Personal reparieren:
 - a. Wenn das Netzkabel oder der Netzstecker beschädigt ist.
 - b. Wenn Flüssigkeit in das Gerät eingedrungen ist oder Gegenstände in das Gerät gefallen sind.
 - c. Wenn das Gerät nass geworden ist (z.B. durch Regen).
 - d. Wenn das Gerät nicht wie in der Bedienungsanleitung beschrieben funktioniert. Nehmen Sie nur die in den Bedienungsanleitungen beschriebenen Einstellungen vor. Unsachgemäße Einstellungen an anderen Reglern können zu einer Beschädigung führen und machen häufig umfangreiche Einstellarbeiten durch einen qualifizierten Service-Techniker erforderlich.
 - e. Wenn das Produkt fallen gelassen oder beschädigt wurde.
 - f. Wenn das Gerät einen anormalen Zustand aufweist. Jedes erkennbare anormale Verhalten zeigt an, dass der Kundendienst erforderlich ist.
14. Ersatzteile — Wenn Ersatzteile benötigt werden, stellen Sie bitte sicher, dass der Service-Techniker nur die vom Hersteller bezeichneten Teile oder Teile mit gleichen Eigenschaften und gleichem Leistungsvermögen wie die Originalteile verwendet. Die Verwendung anderer Teile kann zu einem Brand, zu Stromschlag oder anderen Gefahren führen.
15. Sicherheitsüberprüfungen — Lassen Sie vom Service-Techniker nach Service- oder Reparaturarbeiten eine Sicherheitsüberprüfung vornehmen, um sicherzustellen, dass das Produkt in einem einwandfreien Betriebszustand ist.
16. Wandmontage — Bei der Montage des Gerätes an der Wand ist sicherzustellen, dass die Befestigung nach der vom Hersteller empfohlenen Methode erfolgt.
17. Wärmequellen — Stellen Sie das Produkt nicht in der Nähe von Heizkörpern, Heizgeräten, Öfen oder anderen Geräten (wie z.B. Verstärkern) auf, die Hitze abstrahlen.
18. Münzbatterien — Durch falsche Anwendung können die Batterien explodieren oder sich entzünden. Eine undichte Batterie kann Korrosion am Gerät verursachen sowie Hände und Kleidung verschmutzen. Um diese Probleme zu vermeiden, beachten Sie bitte die folgenden Sicherheitshinweise:
 - Verwenden Sie nur empfohlene Batterietypen.
 - Achten Sie beim Einlegen der Batterien darauf, dass die Plus- (+) und die Minus- (-) Seite der Batterien gemäß den Anweisungen im Fachinneren richtig ausgerichtet sind.
 - Schließen Sie die Anschlüsse nicht kurz.
 - Werfen Sie den Akku niemals in offenes Feuer oder Wasser. Nicht auseinanderbauen.
 - Ersetzen Sie eine leere Batterie sofort durch eine neue.
 - Wenn Sie die Fernbedienung längere Zeit nicht verwenden, entnehmen Sie die Batterien.
 - Wenn ausgetretene Batterieflüssigkeit auf Haut oder Kleidung gelangt, müssen Sie diese sofort gründlich mit Wasser spülen. Wenn Batterieflüssigkeit in die Augen gelangt, dürfen Sie die Augen auf keinen Fall reiben, sondern am besten mit viel Wasser spülen und sofort einen Arzt aufsuchen. Batterieflüssigkeit kann Hautreizungen hervorrufen oder Augenschäden verursachen.
 - Verschlucken Sie keine Batterien. Es besteht Verätzungsgefahr.
 - Falls die Batterie verschluckt wird, kann dies binnen 2 Stunden zu inneren Verätzungen und zum Tod führen.
 - Falls Sie der Meinung sind, dass Batterien verschluckt wurden oder in den Körper gelangt sind, suchen Sie unverzüglich einen Arzt auf.
 - Bewahren Sie die Batterie außerhalb der Reichweite von Kindern auf.
 - Falls sich das Batteriefach nicht ordnungsgemäß verschließen lässt, stoppen Sie die Nutzung des Produkts und bewahren Sie es außerhalb der Reichweite von Kindern auf.

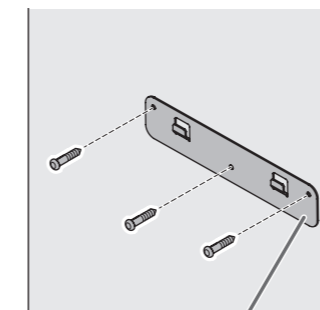
Wichtige Hinweise zur Befestigung (Für SHARP-Händler und Servicetechniker)

Bei Verwendung als Wandbefestigung

- Führen Sie die Montage an einer senkrechten Wand durch, die ausreichend stabil und frei von Erschütterung ist.
- Belasten Sie die Wandbefestigungshalterung nicht mit anderen Objekten.
- Verwenden Sie kein anderes als dieses Produkt.
- Die Dübel für die Wandbefestigungshalterung (im Lieferumfang enthalten) sind für Betonwände. Sie können nicht für andere Materialien verwendet werden.
- Je nach Wand sind die Schrauben für die Wandbefestigungshalterung (im Lieferumfang enthalten) und die Dübel für die Wandbefestigungshalterung (im Lieferumfang enthalten) möglicherweise nicht verfügbar. Diese Arbeit darf daher nur von einem autorisierten SHARP-Händler durchgeführt werden. Unser Unternehmen übernimmt keine Verantwortung für Unfälle oder Verletzungen, die sich durch eine falsche Befestigung oder einen falschen Umgang mit dem Gerät ergeben.

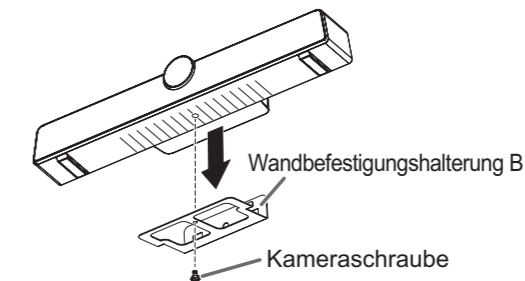
1. Die Wandbefestigungshalterung A (im Lieferumfang enthalten) mit den Schraube für die Wandbefestigungshalterung (im Lieferumfang enthalten) (x3) an der Wand befestigen.

- Nach Bedarf die Dübel für die Wandbefestigungshalterung (im Lieferumfang enthalten) verwenden.



Wandbefestigungshalterung A

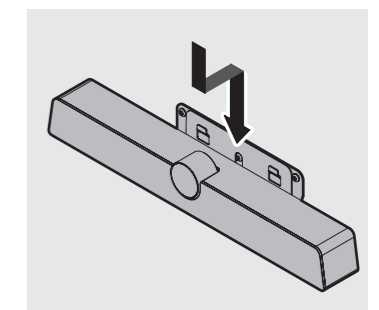
2. Befestigen Sie dieses Produkt und die Wandbefestigungshalterung B (im Lieferumfang enthalten) mit der Kammerschraube (im Lieferumfang enthalten).



Wandbefestigungshalterung B

Kammerschraube

3. Hängen Sie die Wandbefestigungshalterung B (im Lieferumfang enthalten) an der Wandbefestigungshalterung A (im Lieferumfang enthalten) auf.



Technische Daten

Modell	PN-ZCMS1	
Audio-Eingang-/Ausgangsanschluss	x 1	
USB Buchse	USB 2.0 Typ-C x1	
Unterstütztes Betriebssystem	Windows 10 / Windows 11 mac OS v10.15 / v11 / v12	
Geeignet für die Modelle (APPLICATION-Modus, nur "Web Browser")*	LCD FARBMONITOR PN-L652B / PN-L752B / PN-L862B	
Kamera	Anzahl Pixel	12.000.000 Pixel
	Format	H.264 / MJPG / YUY2
	Auflösung	H.264 / MJPG: 3840x2160 / 2560x1440 / 1920x1080 / 1280x720 / 1024x576 / 960x540 / 800x600 / 640x480 / 640x360 / 480x270 / 352x288 / 320x240 / 320x180 / 176x144 / 160x120 / 160x90
		YUY2: 640x480 / 640x360 / 480x270 / 352x288 / 320x240 / 320x180 / 176x144 / 160x120 / 160x90
	Bildwinkel	120°
	Bewegungswinkel	15° nach oben/nach unten
	Fokusmodus	Fest eingestellter Fokus (2 m)
Zoom	Max. 5 Mal	
Mikrofon	Anzahl der integrierten Mikrofone	6
	Effektive Reichweite	8 m
Lautsprecher	x 1	
Leistungsaufnahme	AC 100 - 240 V, 50/60 Hz (bei Verwendung des mitgelieferten Netzkabel (Netzteil)), DC 12 V	
Betriebstemperatur	0 °C bis 40 °C	
Relative Luftfeuchtigkeit	10 % bis 90 % (Keine Kondensation)	
Stromverbrauch	36 W	
Abmessungen (ohne Vorsprünge)	(mm)	Ca. 462 (B) x 93 (T) x 76 (H)
Gewicht	(kg)	Ca. 0,95

* Stand: August 2022 (Nicht alle Modelle sind in allen Ländern verfügbar.)

Bedingt durch fortlaufende technische Verbesserungen behält sich SHARP das Recht vor, das Design und die Spezifikationen ohne vorherige Ankündigung ändern zu können. Die angegebenen Leistungswerte stellen die Nennwerte einer in Serienherstellung produzierten Einheit dar. Geringe Abweichungen bei einzelnen Geräten sind möglich.

19. Bei der Verwendung dieses Produkts ist darauf zu achten, dass Gefahren für Leib und Leben, Schäden an Gebäuden und anderen Gegenständen sowie eine Beeinflussung von wichtigen oder gefährlichen Geräten, wie z. B. der Nuklearreaktionssteuerung in Atomanlagen, lebenserhaltenden Geräten in medizinischen Einrichtungen oder Raketenabschusssteuerungen in Waffensystemen vermieden werden.
20. Vermeiden Sie es, Teile des Produkts, die sich erwärmen, über längere Zeit hinweg zu berühren. Dies könnte zu leichten Verbrennungen führen.
21. Nehmen Sie dieses Produkt nicht ändern.

WARNUNG:

Dies ist ein Produkt der Klasse A. Dieses Produkt kann im Wohnbereich Funkstörungen verursachen. In diesem Fall kann vom Benutzer verlangt werden, entsprechende Maßnahmen zu ergreifen.

SICHERHEITSANLEITUNG

- Verwenden Sie dieses Produkt nicht an Orten mit hoher Staubentwicklung, hoher Luftfeuchtigkeit oder an Orten, an denen dieses Produkt mit Öl oder Dampf in Kontakt kommen könnte. Verwenden Sie dieses Produkt nicht an Orten, an denen ätzende Gase (Schwefeldioxid, Schwefelwasserstoff, Stickstoffdioxid, Chlor, Ammoniak, Ozon, usw.) auftreten können. Dies zu einem Brand führen könnte.
 - Achten Sie darauf, dass dieses Produkt nicht mit Wasser oder anderen Flüssigkeiten in Berührung kommt. Achten Sie auch darauf, keine Gegenstände, wie z.B. Büroklammern oder sonstige spitze Gegenstände, in dieses Produkt zu stecken. Die Folge könnte ein Brand oder Stromschlag sein.
 - Stellen Sie dieses Produkt nicht auf instabile Gegenstände oder an andere unsichere Stellen. Setzen Sie dieses Produkt keinen starken Stößen oder Erschütterungen aus. Wenn dieses Produkt hinunterfällt oder umkippt, könnte er Schaden nehmen.
 - Stellen Sie dieses Produkt nicht umgekehrt auf. Legen Sie keine anderen Gegenstände auf dem Produkt ab. Dies könnte zu Überhitzung, einem Brand oder Fehlfunktionen führen.
 - Stellen Sie dieses Produkt nicht in der Nähe von Heizungen oder an anderen Stellen auf, an denen hohe Temperaturen auftreten, da dies zu einer übermäßig starken Erhitzung mit der Folge eines Brandes führen könnte.
 - Stellen Sie dieses Produkt nicht an Orten auf, an denen er direktem Sonnenlicht ausgesetzt ist. Bei einer Verwendung dieses Produkt in direktem Sonnenlicht besteht die Gefahr, dass sich das Gehäuse verformt oder Funktionsstörungen auftreten.
 - Die Steckdose sollte sich in der Nähe des Gerätes befinden und leicht zugänglich sein.
 - Für eine komplette elektrische Trennung muss der Netzstecker abgezogen werden.
 - Rund um dieses Produkt muss genügend Freiraum sein, damit die Wärme aus dem Geräteinneren gut entweichen kann.
 - Verwenden Sie nur die angegebene Halterung und Kameraschraube, um dieses Produkt zu befestigen. Verwenden Sie nichts anderes als angegeben.
 - Für die Wandbefestigung dieses Produkts sind Spezialkenntnisse erforderlich. Diese Arbeit darf daher nur von einem autorisierten SHARP-Händler durchgeführt werden. Führen Sie diese Arbeit niemals selbst durch. Unser Unternehmen übernimmt keine Verantwortung für Unfälle oder Verletzungen, die sich durch eine falsche Befestigung oder einen falschen Umgang mit dem Gerät ergeben.
 - Wir bitten um Ihr Verständnis, dass SHARP über die gesetzlich anerkannte Leistungshaftung hinaus keine Haftung für Fehler übernimmt, die sich aus der Verwendung durch den Kunden oder einen Dritten ergeben, und auch nicht für sonstige Funktionsstörungen oder Schäden, die während der Verwendung am Gerät entstehen.
 - Eine Aktualisierung dieses Produkts und seines Zubehörs ist vorbehalten.
- ### Das Netzkabel
- Verwenden Sie nur das mit diesem Produkt gelieferte Netzkabel.
 - Beachten Sie Folgendes. Bei einem unsachgemäßen Umgang besteht Feuer-, Stromschlag- bzw. Verletzungsgefahr.
 - Lassen Sie das Netzkabel nicht fallen, und setzen Sie es keinen Stößen aus.
 - Zerlegen Sie niemals das Netzkabel. Es enthält Hochspannungsbaueteile. Ein Berühren dieser ist gefährlich.
 - Das Netzkabel ist ausschließlich für einen Einsatz in Innenräumen vorgesehen. Verwenden Sie es nicht im Freien.
 - Verwenden Sie das mitgelieferte Netzkabel nicht an anderen Geräten.
 - Beschädigen Sie das Netzkabel nicht, stellen Sie keine schweren Gegenstände darauf, und überdehnen oder knicken Sie es nicht. Verwenden Sie keine Verlängerungskabel. Ein beschädigtes Kabel kann einen Brand oder Stromschlag verursachen.
 - Verwenden Sie das Netzkabel nicht mit einer Mehrfachsteckdose. Die Verwendung eines Verlängerungskabels kann aufgrund von Überhitzung zu einem Brand führen.
 - Achten Sie darauf, dass Sie beim Einstecken oder Ausstecken des Netzsteckers keine nassen Hände haben, um einen Elektroschlag zu vermeiden.
 - Ziehen Sie das Netzkabel aus der Steckdose, wenn Sie das Gerät längere Zeit über nicht verwenden.
 - Führen Sie keine Reparaturversuche an einem beschädigten oder nicht funktionstüchtigen Netzkabel durch. Überlassen Sie Reparaturarbeiten ausschließlich dem Kundendienst.

Mitgelieferte Komponenten

Sollte eine der angeführten Komponenten fehlen, kontaktieren Sie bitte Ihren Händler.

- | | |
|--|--|
| <input type="checkbox"/> Fernbedienung: 1 | <input type="checkbox"/> Netzkabel (Netzteil): 1 |
| <input type="checkbox"/> Knopf-Lithium-Batterie (für Fernbedienung, CR2032): 1 | <input type="checkbox"/> USB-Kabel: 1 |
| <input type="checkbox"/> Kameraschraube*1: 1 | <input type="checkbox"/> Objektivdeckel: 1 |
| <input type="checkbox"/> Wandbefestigungshalterung A/B: je 1 | <input type="checkbox"/> Schraube für die Wandbefestigungshalterung: 4*2 |
| <input type="checkbox"/> Dübel für die Wandbefestigungshalterung: 4*2 | <input type="checkbox"/> Bedienungsanleitung (diese Anleitung): 1 |

* Der Umwelt zuliebe!

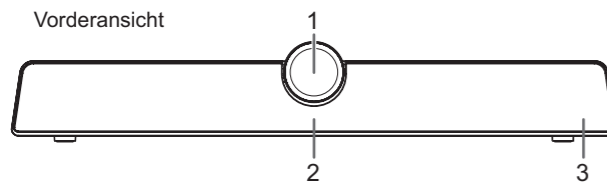
Batterien dürfen nicht mit den Hausmüll entsorgt werden, sondern verlangen Sonderbehandlung.

*1 Die Kameraschraube dient zur Befestigung dieses Produkts und der Wandbefestigungshalterung B (im Lieferumfang enthalten). Verwenden Sie diese nicht für andere Halterungen.

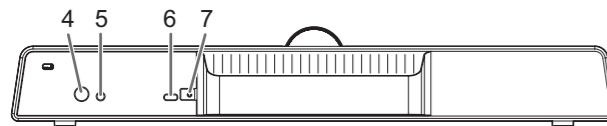
*2 1 Element ist ein Ersatzteil.

Teilebezeichnungen

Vorderansicht



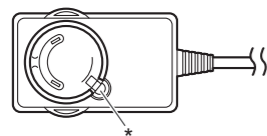
Rückansicht



1. Kamera
Der obere und untere Winkel kann eingestellt werden.
2. Kamera-LED
Leuchtet weiß: Kamera eingeschaltet
Aus: Kamera ausgeschaltet
3. Betriebs- / Mikrofon-LED
Leuchtet weiß: Einschalten, Mikrofon einschalten
Leuchtet rot: Einschalten, Mikrofon ausschalten
Aus: Ausschalten
4. Taste Mikrofon stumm schalten
Bei jedem Drücken der Taste wird das Mikrofon ein-/ausgeschaltet.
5. Audio-Eingang-/Ausgangsanschluss
Dient zum Anschließen eines externen Kopfhörers/ Mikrofon/Lautsprechers konform mit CTIA-Standard. Wenn angeschlossen, ist der Innenlautsprecher deaktiviert. Sowohl das Innenmikrofon als auch das externe Mikrofon sind aktiviert.
6. USB 2.0 Buchse (Typ-C-Form)
Mit dem im Lieferumfang enthaltenen USB-Kabel an der USB Buchse des Monitors oder Computers anschließen. Kann als externe Kamera, Mikrofon oder Lautsprecher des Monitors (APPLICATION-Modus, nur "Web Browser") oder Computers verwendet werden.
Für weitere Informationen über das Verbindungsziel, wenn eine Verbindung zur USB Buchse des Monitors hergestellt wurde, siehe die Handbuch des Monitors.
7. DC-Eingangsanschluss
Wird über den im Lieferumfang enthaltenen Netzkabel an eine Steckdose angeschlossen.

! Vorsicht

- Solange der Netzkabel angeschlossen ist, wird immer Strom zugeführt. Wird dieses Produkt über einen längeren Zeitraum nicht verwendet, muss das Netzkabel von der Steckdose getrennt werden.
- Vergewissern Sie sich vor der Verwendung dieses Produkts, dass der Stecker fest mit dem Netzteil verbunden ist.
- Drücken Sie während der Verwendung nicht die Taste (*) am Netzteil. Es ist gefährlich, weil der Stecker entfernt wird.

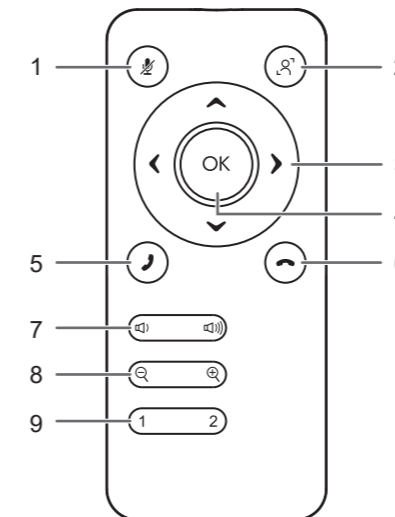


TIPPS

- Dieses Produkt hat eine Rauschreduzierungsfunktion, die kontinuierlich ausgeführt wird, weshalb die Rauschreduzierungsfunktion in den Einstellungen der Anwendung ausgeschaltet werden muss.
- Die Auflösung der Kamerabilder ist abhängig von der Anwendung. Weiterhin kann die Auflösung der übertragenen Kamerabilder je nach Netzwerkbedingungen niedrig sein.

Fernbedienung

Bedienen Sie die Fernbedienung, indem Sie diese gegen die Vorderseite dieses Produkts richten.

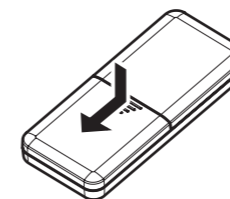


1. Taste Mikrofon
Dient zum EIN-/AUSSCHALTEN des Mikrofons.
2. Taste Automatische Rahmung
Dient zum EIN-/AUSSCHALTEN der Funktion zur automatischen Rahmung.
☞: EIN
☞: AUS
Lautet die Einstellung EIN, wird die Rahmung automatisch je nach Sprecher durchgeführt.
3. Taste Cursor
Dient zum Verschieben des Anzeigebereichs der Kamera, nachdem ein Zoomvorgang der Kamera ausgeführt wurde.
4. Taste OK
Dient dazu, den gezoomten oder verschobenen Kamerazustand in den Ausgangszustand zurückzuführen.
5. Taste Aufrufen
Antworten Sie auf die Kommunikation.*
6. Taste Aufrufen beenden
Beenden Sie die Kommunikation.*
7. Taste Lautstärke
Dient zur Einstellung der Lautsprecherlautstärke.
8. Taste Zoom
Dient zum Vergrößern oder Verkleinern der Kameraanzeige.
9. Taste Voreinstellung (1/2)
 - Dient zum Ändern der Anzeige auf die voreingestellte Vergrößerung oder zur Positionsanzeige während der Kameraanzeige. Wenn die Funktion für die Automatische Rahmung EIN ist, kann diese Schaltfläche nicht verwendet werden.
 - Zur Registrierung der Voreinstellung stellen Sie die Kameraanzeige auf den gewünschten Registrierungsstatus ein, und halten Sie dann die Voreinstellung "1" oder "2" mindestens 2 Sekunden lang gedrückt.

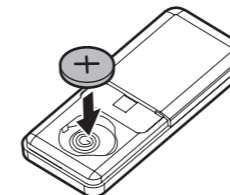
* Je nach verwendeter Anwendung wird die Taste möglicherweise nicht funktionieren.

Vorbereiten der Fernbedienung

1. Ziehen Sie die Abdeckung ab.



2. Legen Sie die Lithiumbatterie (CR2032) richtig ein (auf die Plus- (+) und Minus- (-) Seite achten).



3. Schließen Sie die Abdeckung.

TIPPS

- Wenn die Batterie schwach wird, ersetzen Sie sie bitte rechtzeitig durch neue, (handelsübliche) Batterie des gleichen Typs.
- Die im Lieferumfang enthaltene Batterie kann je nach Lagerungszustand möglicherweise rasch leer werden.