



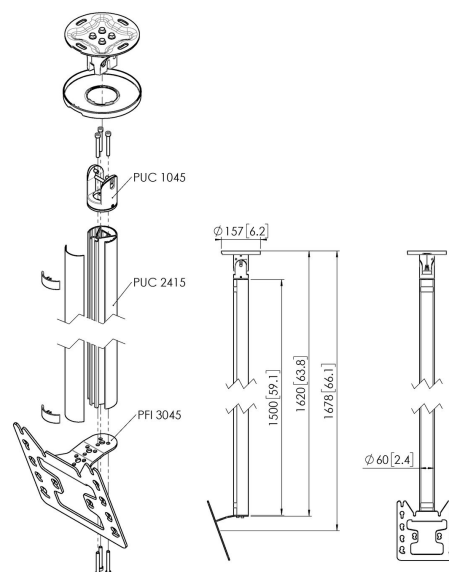
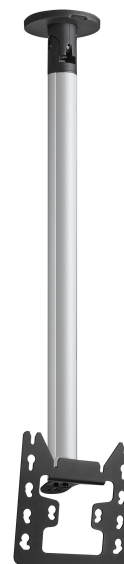
CT241522S Support de plafond pour écrans

Principaux avantages

- Design haut de gamme élégant
- Installation facile
- Mise de niveau après l'installation

Support plafond kit CT241522

Taille d'écran: Installation: 200x200 Charge maximale: 30 kg - 66 lbs Kit composé de: • 1x PUC 1045 Plaque de plafond basculante et pivotante • 1x PUC 2415 Tube 150 cm • 1x PFI 3045 Interface pour écran



CT241522S Support de plafond pour écrans



Spécifications

Dimensions min. écran (pouce)	19
Dimensions max. écran (pouce)	43
Modèle min. trous de fixations hor. (mm)	100
Modèle max. trous de fixations hor. (mm)	200
Modèle min. trous de fixation vert. (mm)	100
Modèle max. trous de fixation vert. (mm)	200
Modèle universel ou fixe de trous de fixation	Fixe
Hauteur max. interface (mm)	253
Largeur max. interface (mm)	240
Distance max. au plafond - centre écran (mm)	1678
Charge max. (kg)	30
Charge max. (Lbs)	66.14
Types de plafonds	Plafond plat / incliné
Pivoter	Jusqu'à 360°
Inclinaison	Inclinaison jusqu'à 20°
Orientation	Paysage / Portrait
Options de hauteur	Hauteur fixe
Fondion de mise de niveau	Mise de niveau horizontale après installation
Longueur	1620
Largeur	130
Profondeur	450
N° d'article (SKU)	7955044
EAN emballage unitaire	8712285346989
Couleur	Argent
Certifications	TÜV
Certifié TÜV	Oui
Garantie	5 ans

VOGEL'S HOLDING BV (©)

Tous droits réservés.
 Sous réserve d'erreurs
 d'impression et de modifications
 techniques ou de prix.

Date : 2025-05-29

