



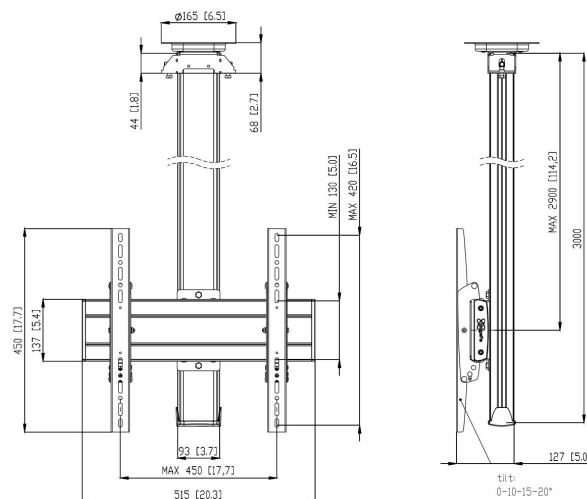
CT3044S Support de plafond pour écrans

Principaux avantages

- Design haut de gamme élégant
- Rangement des câbles
- Installation rapide et simple

Support plafond kit CT3044

Taille d'écran: Installation: 400x400 Charge maximale: 80 kg - 176 lbs Kit composé de: • 1x PUC 1065 Plaque de plafond pivotante • 1x PUC 2530 Tube 300 cm • 1x PFB 3405 La barre d'interface • 1x PFS 3304 Bandes interface



CT3044S Support de plafond pour écrans



Spécifications

Dimensions max. écran (pouce)	65
Min. hole pattern	100mm x 100mm
Max. hole pattern	400mm x 400mm
Modèle min. trous de fixations hor. (mm)	100
Modèle max. trous de fixations hor. (mm)	400
Modèle min. trous de fixation vert. (mm)	100
Modèle max. trous de fixation vert. (mm)	400
Modèle universel ou fixe de trous de fixation	Universel
Hauteur max. interface (mm)	450
Largeur max. interface (mm)	515
Distance max. au plafond - centre écran (mm)	2900
Charge max. (kg)	80
Charge max. (Lbs)	176.37
Types de plafonds	Plafond plat
Pivoter	Jusqu'à 360°
Inclinaison	Inclinaison jusqu'à 20°
Auto-blocage	True
Longueur	3000
Largeur	515
Profondeur	127
N° d'article (SKU)	7950104
EAN emballage unitaire	8712285332463
Couleur	Argent
Certifications	TÜV
Certifié TÜV	Oui
Garantie	5 ans

VOGEL'S HOLDING BV (©)

Tous droits réservés.
Sous réserve d'erreurs
d'impression et de modifications
techniques ou de prix.

Date : 2025-05-31



Vogel's. For Sure.