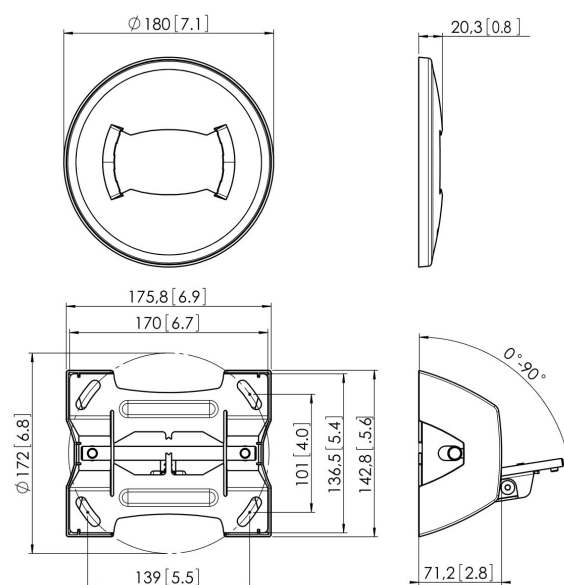
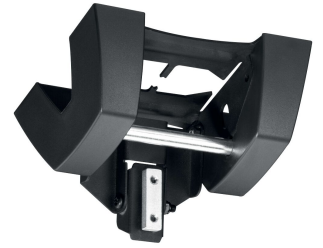




PUC 1070 Plaque de plafond PUC 25xx

La plaque de plafond PUC 1070 fait partie du système modulaire Connect-it vous permettant de créer votre propre solution de montage au plafond pour les écrans de moyenne et grande taille.





PUC 1070 Plaque de plafond PUC 25xx

Spécifications

Exceptions Conned It	2x if inches gte 65
Charge max. (kg)	80
Charge max. (Lbs)	176.37
Types de plafonds	Plafond plat / incliné
Inclinaison	Inclinaison jusqu'à 90°
Options de plaque de plafond	Plat / incliné 0-90°
N° d'article (SKU)	7210704
EAN emballage unitaire	8712285318689
Couleur	Noir
Certifications	TAA TÜV
Certifié TÜV	Oui
Garantie	5 ans

VOGEL'S HOLDING BV (©)

Tous droits réservés.
Sous réserve d'erreurs
d'impression et de modifications
techniques ou de prix.

Date : 2025-06-01



Vogel's. For Sure.