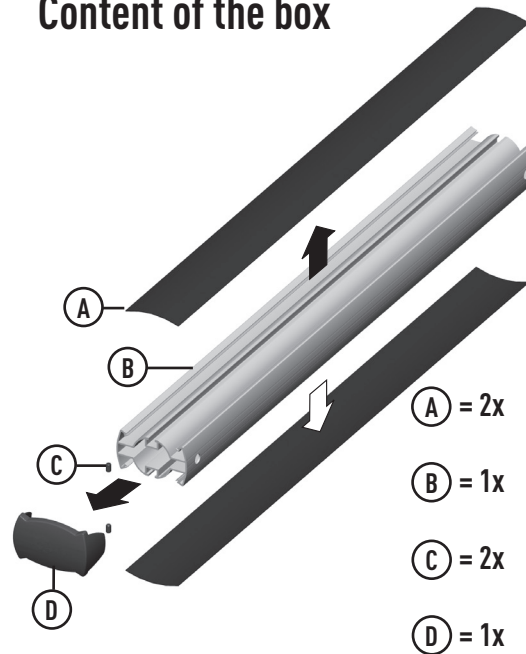




PUC 2508
PUC 2515
PUC 2530

Content of the box

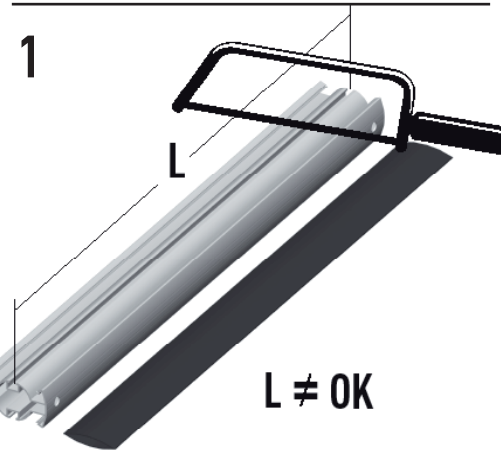


Mounting instructions
Montagevoorschrift
Instructions de montage
Montageanleitung
Guía de montaje
Istruzioni di montaggio
Instruções de montagem
Monteringsanvisning
Instrukcja montażu
Рекомендации по установке

Max. (2x) 80 kg / (2x) 176 lbs

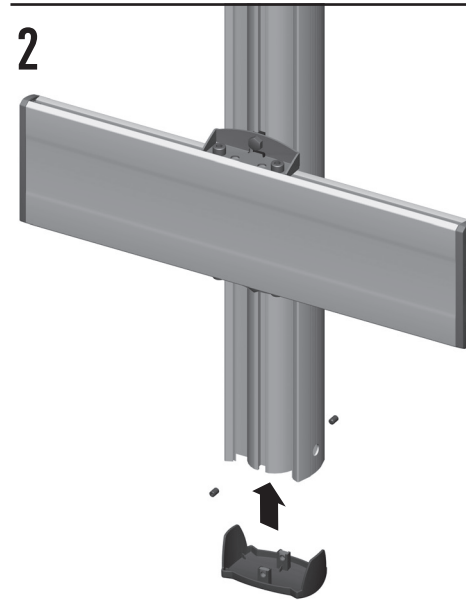


01-2011

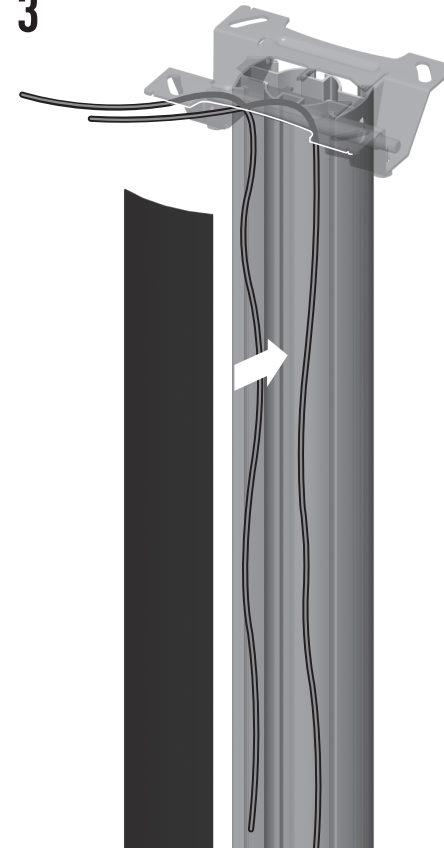


(GB) Subject to printing errors and technical amendments.
 (NL) Drukfouten en technische wijzigingen voorbehouden.
 (F) Sous réserve de fautes d'impression et de modifications techniques.
 (D) Für Druckfehler übernehmen wir keine Verantwortung. Technische Änderungen vorbehalten.
 (E) Reservados errores de imprenta y sujete a modificaciones.
 (I) Con riserva di modifiche tecniche e di eventuali errori di stampa.
 (P) Reserva-se a ocorrência de galhas e de modificações técnicas.
 (H) Nyomdahibák és technikai változtatások joga fenntartva.
 (PL) Zastrzeżenie się możliwość występowania błędów drukarskich i zmian technicznych.
 (RUS) Возможны ошибки при печати и технические модификации.

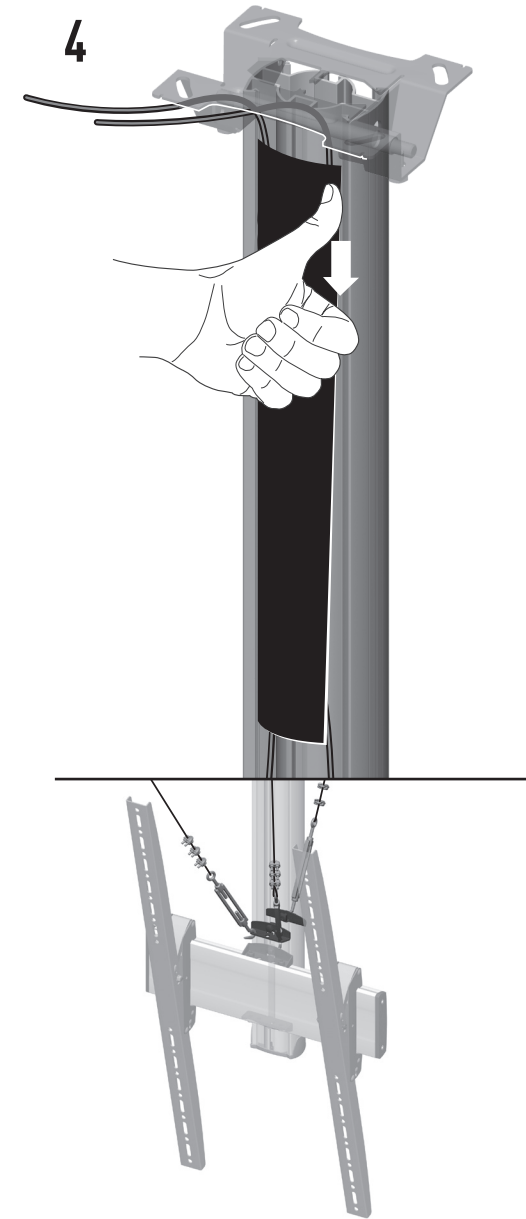
2



3



4



GB: WARNING: PUC 2530: Stabilizing wires must be used!
NL: WAARSCHUWING: PUC 2530: Stabilisatiekabels moeten worden toegepast!
F: AVERTISSEMENT: PUC 2530: Utilisation obligatoire des câbles de stabilisation!
D: WARNUNG: PUC 2530: Stabilisierungskabel müssen angewendet werden!
E: ADVERTENCIA: PUC 2530: Los cables de estabilización deben de ser aplicados!
I: AVVERTENZA: PUC 2530: tiranti di stabilizzazione devono essere assolutamente utilizzati!
P: ADVERTÊNCIA: PUC 2530: Devem ser utilizados cabos de estabilização!
S: VARNING: PUC 2530: Stagkablarn måste användas!
PL: UWAGA: PUC 2530: Przy montażu zawsze używaj kabli stabilizujących!
Rus: ПРЕДОСТЕРЕЖЕНИЕ: PUC 2530: Следует использовать стабилизирующие проводники!