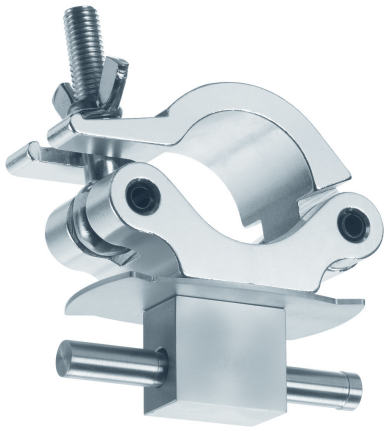


## PUC 1090 Adaptateur pour traverse

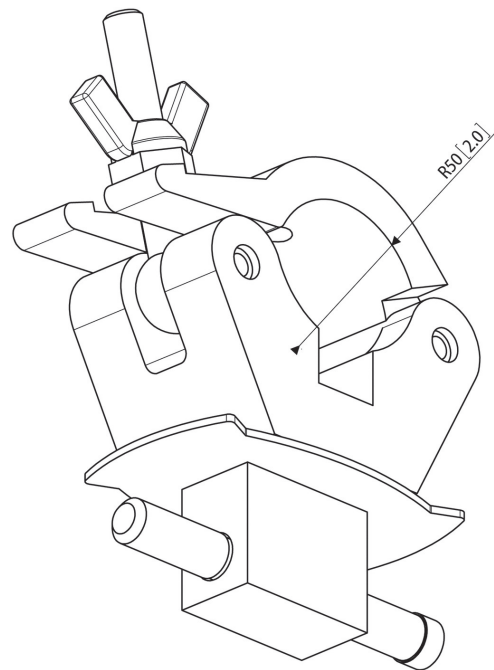


### Spécifications

- Poids max.: 80 kg / 176 lbs

L'adaptateur pour traverse PUC 1090 fait partie du système modulaire Connect-it vous permettant de créer une solution de montage sur traverse pour les écrans de moyenne et grande taille.

## PUC 1090 Adaptateur pour traverse



PUC1090

Cet adaptateur pour traverse convient aux systèmes de traverses de 51 mm. Pour une solution complète de montage au plafond, combinez cet adaptateur pour traverse avec l'un des tubes de la série Connect-it (PUC 2508/ 2515/ 2530), une barre d'interface Connect-it (PFB 3405/ 3407/ 3409 / 3411) et des bandes d'interface d'écran Connect-it (PFS 3303/ 3304/ 3305/ 3306/ 3308/ 3311).

## Caractéristiques

- Adaptateur pour traverse pour systèmes de traverses 51 mm
- Charge max. : (2x) 80 kg / (2x) 176 lbs

## Informations logistiques

- Dimensions de l'emballage: 136x158x69 mm
- Poids max.: 1 kg / 2 lbs
- Code EAN: 8712285319389