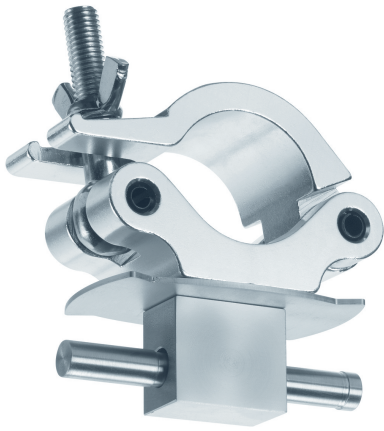


PUC 1090 Traversenadapter

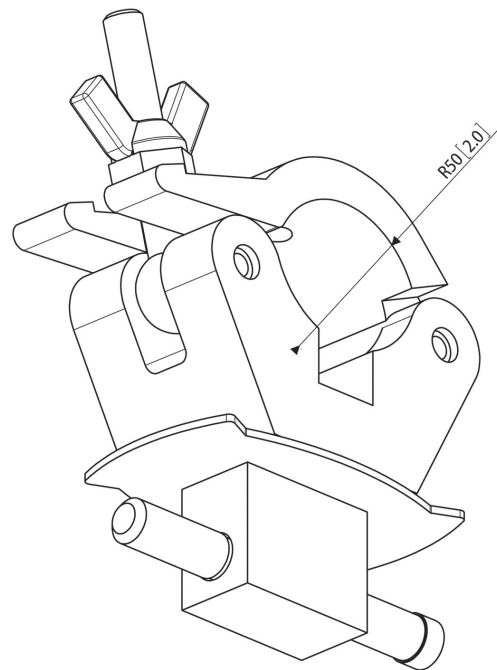


Technische Daten

- Max. Gewicht: 80 kg / 176 lbs

Der Traversenadapter PUC 1090 ist Teil des modularen Systems Connect-it, mit dem Sie Ihre eigene Lösung für die Deckenbefestigung mittelgroßer bis großer Displays zusammenstellen können.

PUC 1090 Traversenadapter



PUC1090

Dieser Traversenadapter ist für 51 mm Traversensysteme geeignet. Kombinieren Sie diesen Traversenadapter mit einem Rohr aus der Serie Connect-it (PUC 2508 / 2515 / 2530), einer Connect-it Adapterleiste (PFB 3405 / 3407 / 3409 / 3411) und einem Connect-it Displayadapter (PFS 3303 / 3304 / 3305 / 3306 / 3308 / 3311) zu einer Komplettlösung für die Deckenbefestigung.

Merkmale

- Traversenadapter für 51-mm-Traversensysteme
- Max. Belastbarkeit (2x) 80 kg / (2x) 176 lbs

Logistische Informationen

- Verpackungsgröße: 136x158x69 mm
- Gewicht: 1 kg / 2 lbs
- EAN-Code: 8712285319389