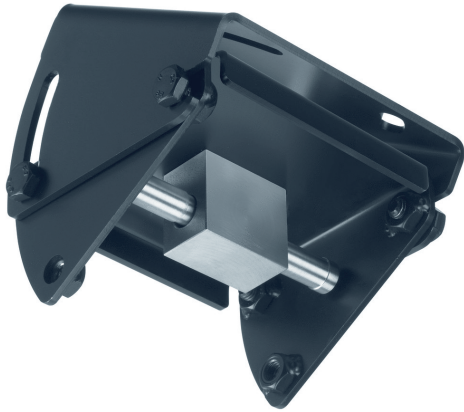


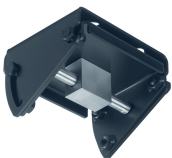
PUC 1080 Plaque de plafond



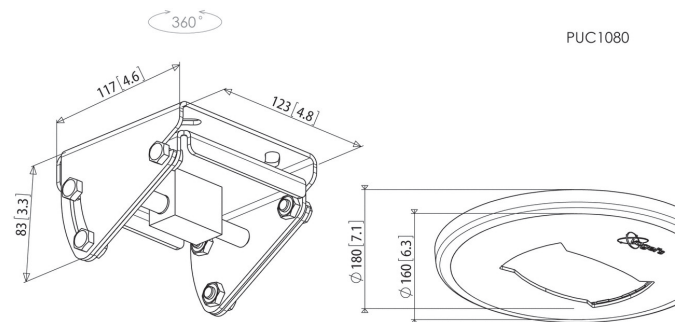
Spécifications

- Poids max.: 80 kg / 176 lbs

La plaque de plafond PUC 1080 fait partie du système modulaire Connect-it vous permettant de créer une solution de montage au plafond pour les écrans de moyenne et grande taille.



PUC 1080 Plaque de plafond



"Cette plaque de plafond convient pour les plafonds plats et inclinés (jusqu'à 60°). L'écran peut être orienté dans toutes les positions. Pour une solution complète de montage au plafond, combinez cette plaque de plafond avec l'un des tubes de la série Connect-it (PUC 2508/ 2515/ 2530), une barre d'interface Connect-it (PFB 3405/ 3407/ 3409 / 3411) et des bandes d'interface d'écran Connect-it (PFS 3303/ 3304/ 3305/ 3306/ 3308/ 3311).

Caractéristiques

- Plaque de plafond adaptée aux plafonds inclinés et plats (jusqu'à 60°)
- Mouvement multidirectionnel

Informations logistiques

- Dimensions de l'emballage: 160x262x149 mm
- Poids max.: 2 kg / 4 lbs
- Code EAN: 8712285320767