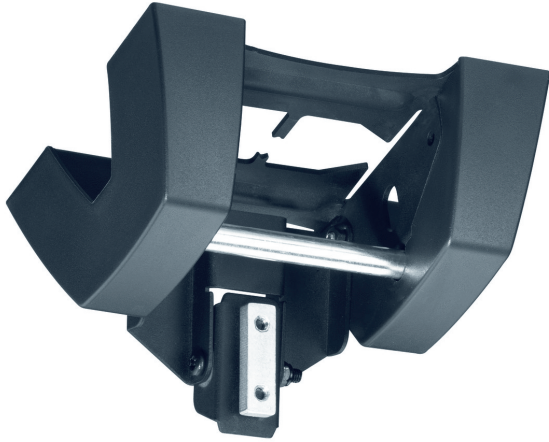


## PUC 1070 Plaque de plafond



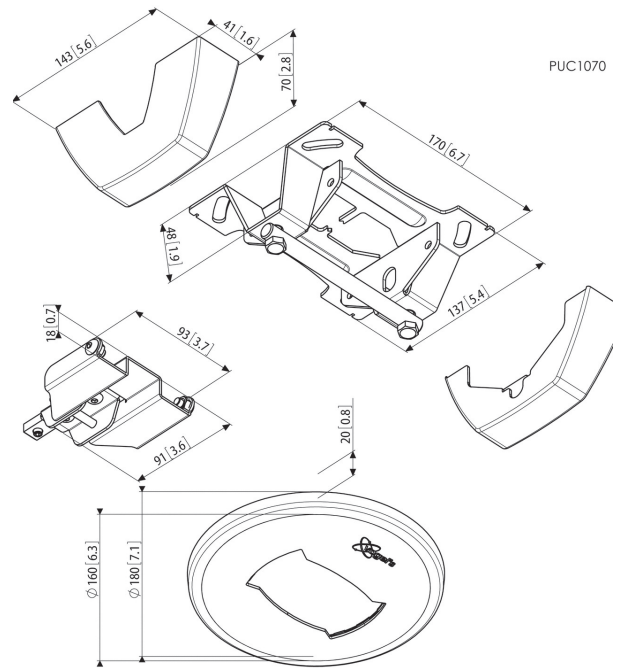
### Spécifications

- Poids max.: 80 kg / 176 lbs
- Couleurs disponibles: Noir

La plaque de plafond PUC 1070 fait partie du système modulaire Connect-it vous permettant de créer votre propre solution de montage au plafond pour les écrans de moyenne et grande taille.



## PUC 1070 Plaque de plafond



Cette plaque de plafond convient pour les plafonds plats et inclinés (jusqu'à 90°). Le modèle PUC 1070 est idéal pour les montages à 90° devant une fenêtre ou un vide. L'écran a une position fixe sur la plaque de plafond et ne pivote pas. Pour une solution complète de montage au plafond, combinez cette plaque de plafond avec l'un des tubes de la série Connect-it (PUC 2508, PUC 2515 ou PUC 2530), une barre d'interface Connect-it (PFB 3405, PFB 3407, PFB 3409 ou PFB 3411) et une bande d'interface d'écran Connect-it (PFS 3303, PFS 3304, PFS 3305, PFS 3306, PFS 3308 ou PFS 3311).

## Caractéristiques

- Plaque de plafond adaptée aux plafonds inclinés et plats
- Plafonds inclinés jusqu'à 90°
- Capot inclus pour faux plafonds
- Charge max.: (2x) 80 kg / (2x) 176 lbs

## Informations logistiques

- Dimensions de l'emballage: 160x262x149 mm
- Poids max.: 1 kg / 2 lbs
- Code EAN: 8712285318689