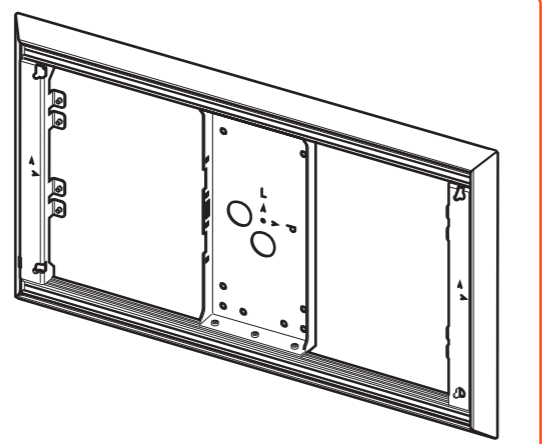


EN Mounting instructions
 DE Montageanleitung
 FR Consignes d'installation
 NL Montagevoorschrift
 ES Instrucciones de montaje
 IT Istruzioni di montaggio
 PT Manual de montagem
 EL Οδηγίες συναρμολόγησης
 SV Montageföreskrifter
 PL Instrukcja montażu
 RU Инструкция по сборке и установке
 CZE Návod k montáži
 SK Návod na montáž
 HU Szerelési előírás
 TR Montaj k ilavuzu
 RO Instrucțiuni de montaj
 UK Вказівки по монтажі
 BG Инструкции за монтаж
 JA 設置の説明書
 ZH 装配说明



POW 1601 (LG 49XE4F) / POW 1602 (LG 55XE4F) LG OUTDOOR WALL MOUNT

POA 9601 (LG 49XE4F) / POA 9602 (LG 55XE4F) LG TRIM

POF 7601 (LG 49XE4F) / POF 7602 (LG 55XE4F) LG OUTDOOR FLOOR STAND

