

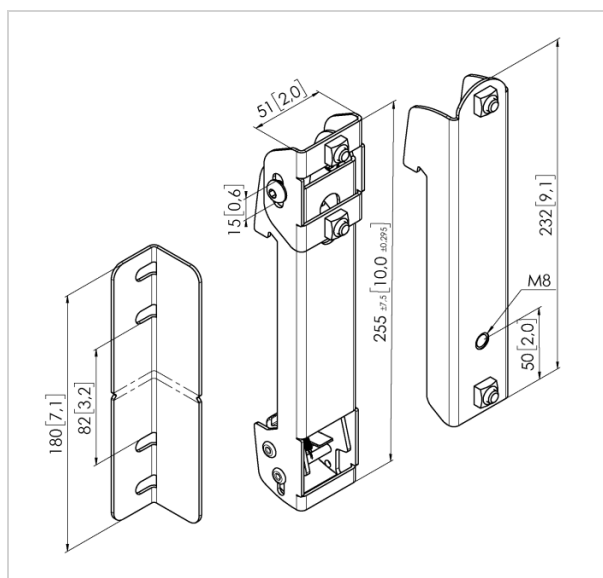
PLS 8001 Bandes de montage pour profil vertical

N° d'article (SKU) 7380010
Couleur Noir

Les bandes de montage PLS 8001 font partie du système universel pour mur d'images.

Les bandes de montage PLS 8001 pour profils verticaux peuvent être utilisées pour monter le profil vertical (PLM 8030) sur la barre d'interface horizontale (PFB 34xx).

Le kit est composé d'une patte supérieure, une patte inférieure et un raccord de profil vertical (PLM 8030).



PLS 8001 Bandes de montage pour profil vertical

www.vogels.com

VOGEL'S HOLDING BV 2018 (c) All rights reserved
Subject to printing errors, technical and price
amendments
Date: 23-05-2018

Specifications

Product specifications

N° type produit	PLS 8001
N° d'article (SKU)	7380010
Couleur	Noir
EAN emballage unitaire	8712285339387
Garantie	5 ans

