



PFW 4500 - PFW 4700
Wall mount flat

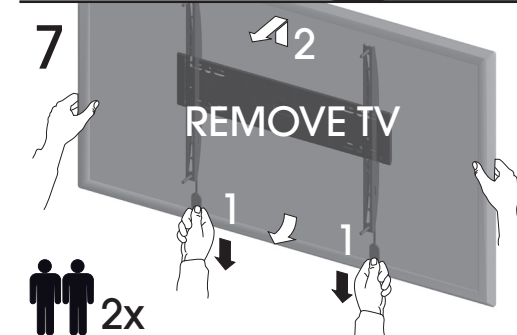
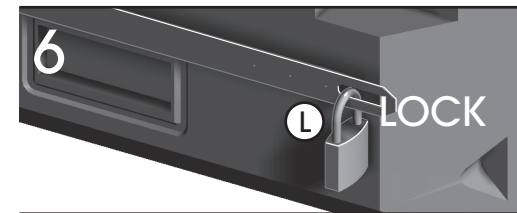
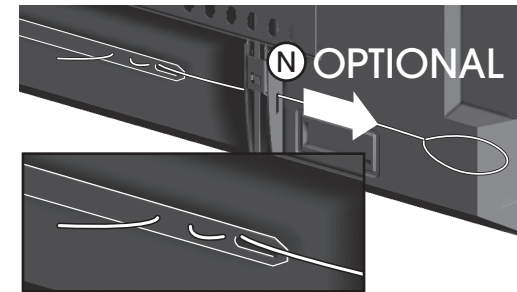
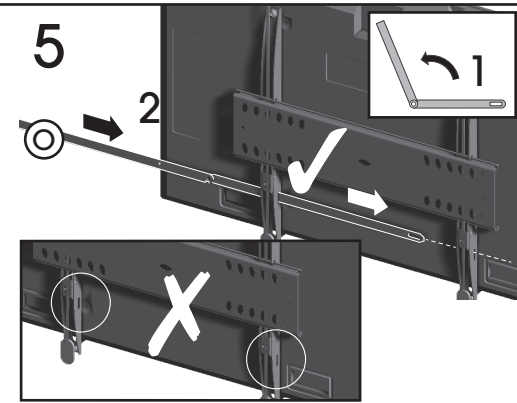
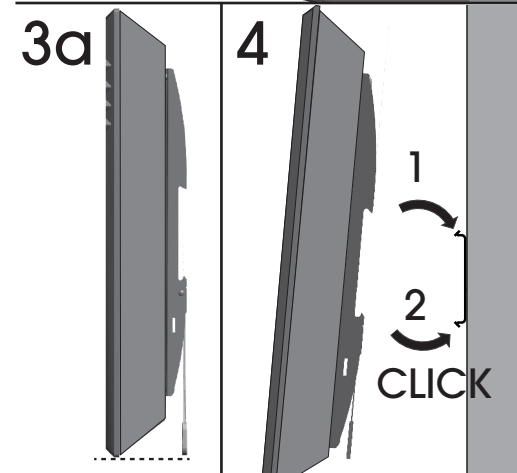
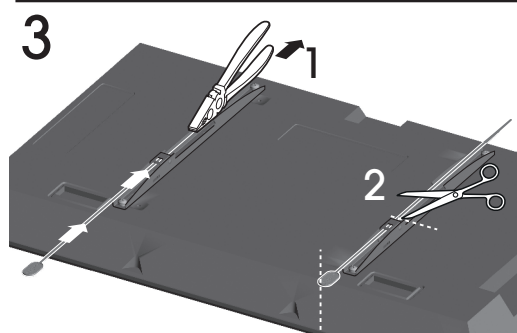
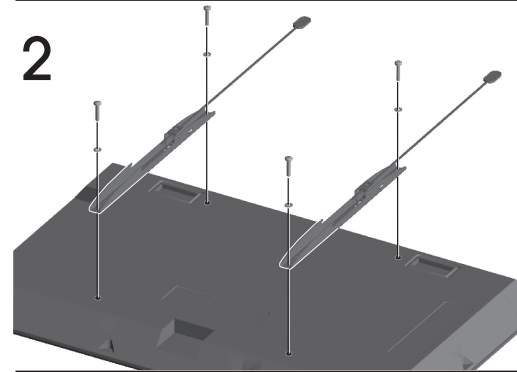
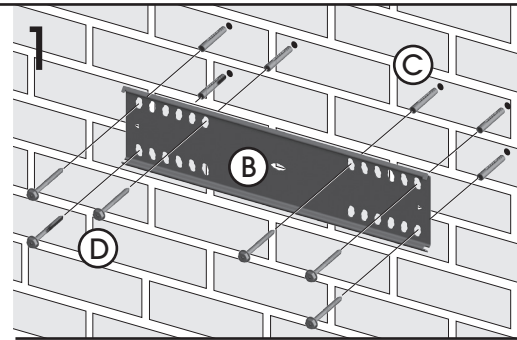
Mounting instructions
Montagevoorschrift
Instructions de montage
Montageanleitung
Guía de montaje
Istruzioni di montaggio
Instruções de montagem
Monteringsanvisning
Instrukcja montażu
Рекомендации по установке

PFW 4500 max. 50 kg / 110 lbs

PFW 4700 max. 75 kg / 165 lbs



- (A) 2x
- (B) 1x
- (C) 6x Fischer UX8
- (D) 6x 5x60 St 8.8
- (E) 4x M8x40
- (F) 4x M8x20
- (G) 4x M6x25
- (H) 4x M6x16
- (I) 4x M8x16x1,6
- (J) 4x D12xD8,2x10
- (K) 4x D12xD8,2x5
- (L) 1x
- (M) 3x
- (N) 1x
- (O) 1x



(GB) Subject to printing errors and technical amendments.
(NL) Drukfouten en technische wijzigingen voorbehouden.
(F) Sous réserve de fautes d'impression et de modifications techniques.
(D) Für Druckfehler übernehmen wir keine Verantwortung. Technische Änderungen vorbehalten.
(E) Reservados errores de imprenta y sujeta a modificaciones.
(I) Con riserva di modifiche tecniche e di eventuali errori di stampa.
(P) Reserva-se a ocorrência de galhas e de modificações técnicas.
(H) Nyomdahibák és technikai változtatások joga fenntartva.
(PL) Zastrzega się możliwość występowania błędów drukarskich i zmian technicznych.
(RUS) Возможны ошибки при печати и технические модификации.

More information on: www.vogels.com
VOGEL'S PRODUCTS BV, HONDSRUGLAAN 93, 5628 DB EINDHOVEN, THE NETHERLANDS