

## PFS 3304 Languettes d'interface d'écran



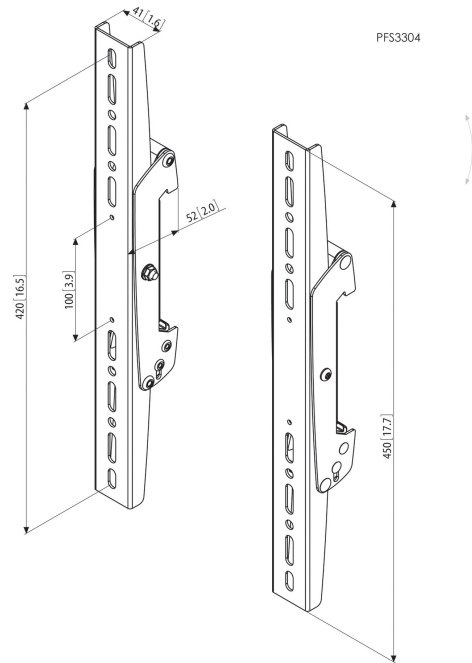
### Spécifications

La languette d'interface d'écran PUC 3304 fait partie du système modulaire Connect-it vous permettant de créer votre propre solution de montage au plafond pour les écrans de moyenne et grande taille.



## PFS 3304

### Languettes d'interface d'écran



Le PFS 3304 convient pour les écrans de taille moyenne et grande pesant jusqu'à 80 kg avec un support de montage vertical max. de 420 mm. Pour une solution complète de montage au plafond, combinez ces languettes d'interface d'écran avec des plaques de plafond de la série Connect-it (PUC 1060/ 1070/ 1080/ 1090), un tube Connect-it (PUC 2508/ 2515/ 2530) et une barre d'interface Connect-it (PFB 3405/ 3407/ 3409/ 3411).

## Caractéristiques

- Bandes d'interface d'écran de la série PFS 33xx en 6 longueurs différentes parfaitement adaptées à l'écran
- Fonction d'inclinaison par incrément 10-15-20°
- Système de verrouillage Autolock®
- Conception élégante

## Informations logistiques

- Dimensions de l'emballage: 133x488x81 mm
- Poids max.: 3 kg / 6 lbs
- Code EAN: 8712285318863