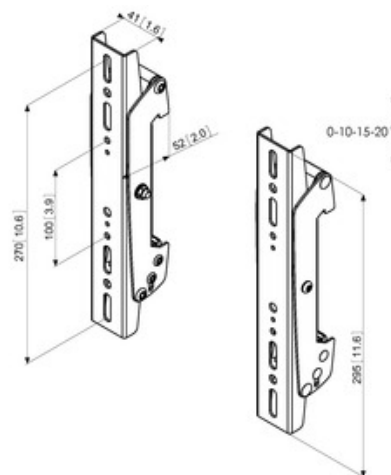


PFS 3302 Languettes d'interface, 295 mm

Les bandes d'interface d'écran PFS 3302 font partie du système modulaire Connect-it vous permettant de créer votre propre solution de montage au plafond ou au sol pour les écrans de moyenne et grande taille.

Poids max. (kg)	80
Garantie	5 ans
Trous de montage (mm)	min x75 / max x270



PFS 3302 Languettes d'interface, 295 mm

Les PFS 3302 conviennent aux écrans de taille moyenne à grande pesant jusqu'à 80 kg avec un support de montage vertical max. de 270 mm.

Pour créer une solution de montage au plafond, combinez les PFS 3302 à une plaque de plafond Connect-it, un tube (PUC 25xx Series) et une plaque d'interface (PFB 33xx Series).

Pour créer une solution de montage au sol, combinez les PFS 3302 à une plaque de sol/châssis de chariot Connect-it, un tube (PUC 25xx Series) et une plaque d'interface (PFB 33xx Series).

Les PFS 3302 peuvent aussi être combinés à des produits motorisés (PFFE 7110, PFTE 7112, PFW 7150).

Caractéristiques

Informations logistiques

Code de produit EAN	8712285323041
Poids net (kg)	1.5
Single Box Width (mm)	340
Single Box Length (mm)	133
Single Box Height (mm)	81