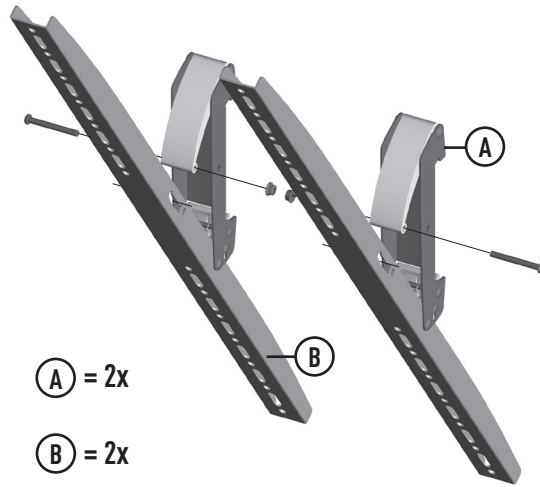


PFS 3303  
PFS 3304  
PFS 3305  
PFS 3306  
PFS 3308  
PFS 3311

**Interface display strips**

**Mounting instructions**  
**Montagevoorschrift**  
**Instructions de montage**  
**Montageanleitung**  
**Guía de montaje**  
**Istruzioni di montaggio**  
**Instruções de montagem**  
**Monteringsanvisning**  
**Instrukcja montażu**  
**Рекомендации по установке**

 **Max. (2x) 80 kg / (2x) 176 lbs**



(A) = 2x

(B) = 2x

(C) 6x      

(D) 6x      

(E) 8x      

(F) 8x      

(G) 8x      

(H) 12x      

(I) 6x      

(J) 8x      

(K) 8x      

(GB) Subject to printing errors and technical amendments.  
(NL) Drukfouten en technische wijzigingen voorbehouden.  
(F) Sous réserve de fautes d'impression et de modifications techniques.  
(D) Für Druckfehler übernehmen wir keine Verantwortung. Technische Änderungen vorbehalten.  
(E) Reservados errores de imprenta y sujete a modificaciones.  
(I) Con riserva di modifiche tecniche e di eventuali errori di stampa.  
(P) Reserva-se a ocorrência de galhas e de modificações técnicas.  
(H) Nyomdahibák és technikai változtatások joga fenntartva.  
(PL) Zastrzeżenie się możliwości występowania błędów drukarskich i zmian technicznych.  
(RUS) Возможны ошибки при печати и технические модификации.

