

PFB 3411 Barre d'interface



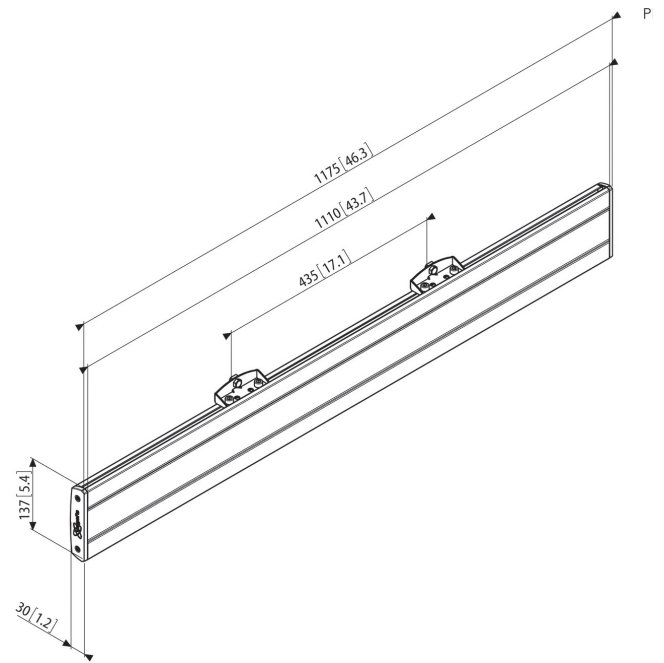
Spécifications

La barre d'interface PUC 3411 fait partie du système modulaire Connect-it vous permettant de créer votre propre solution de montage au plafond pour les écrans de moyenne et grande taille.



PFB 3411

Barre d'interface



Le PFB 3411 convient pour les écrans de taille moyenne et grande pesant jusqu'à 80 kg avec un support de montage horizontal max. de 1110 mm. Pour une solution complète de montage au plafond, combinez cette interface avec une plaque de plafond de la série Connect-it (PUC 1060/ 1070/ 1080/ 1090), un tube Connect-it (PUC 2508/ 2515/ 2530) et des bandes d'interface d'écran Connect-it (PFS 3303/ 3304/ 3305/ 3306/ 3308/ 3311).

Caractéristiques

- Barre d'interface de la série PFB 34xx en 4 longueurs différentes parfaitement adaptées à l'écran
- Support de montage horizontal max. : 1110 mm
- Design élégant en aluminium

Informations logistiques

- Dimensions de l'emballage: 198x1200x74 mm
- Poids max.: 4 kg / 8 lbs
- Code EAN: 8712285318825