

## PFB 3411 Adapterleiste

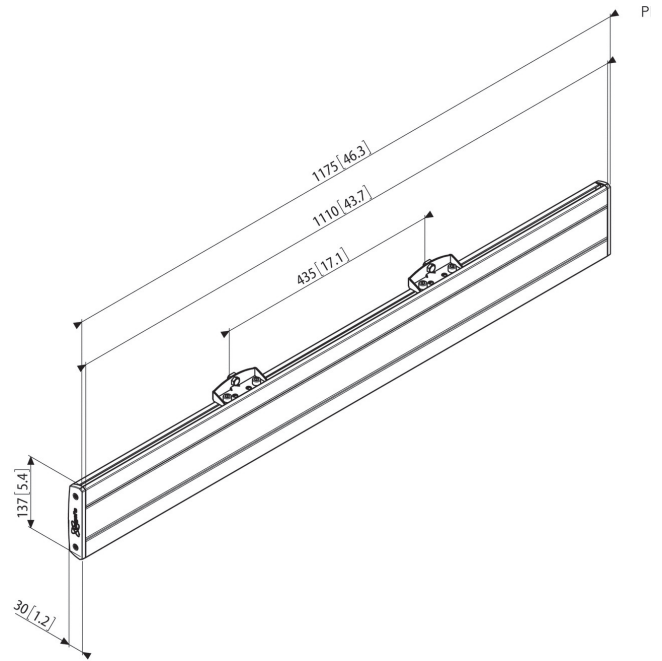


### Technische Daten

Die Adapterleiste PFB 3411 ist Teil des modularen Systems Connect-it, mit dem Sie Ihre eigene Lösung für die Deckenbefestigung mittelgroßer bis großer Displays zusammenstellen können.



## PFB 3411 Adapterleiste



PFB 3411 ist für mittelgroße bis große Displays bis 80 kg Gewicht und einem max. horizontalen Passbereich von 1110 mm geeignet. Kombinieren Sie diese Adapterleiste mit einer Connect-it Deckenkonsole (PUC 1060 / 1070 / 1080 / 1090), einem Connect-it Rohr (PUC 2508 / 2515 / 2530) und einem Connect-it Displayadapter (PFS 3303 / 3304 / 3305 / 3306 / 3308 / 3311) zu einer Komplettlösung für die Deckenbefestigung.

## Merkmale

- Adapterleiste Serie PFB 34xx in 4 Längen exakt passend zum Display
- Max. horizontaler Passbereich: 1110 mm
- Stilvolles Aluminiumdesign

## Logistische Informationen

- Verpackungsgröße: 198x1200x74 mm
- Gewicht: 4 kg / 8 lbs
- EAN-Code: 8712285318825