

CT241522B Deckenhalter

Artikelnummer (SKU)
Farbe

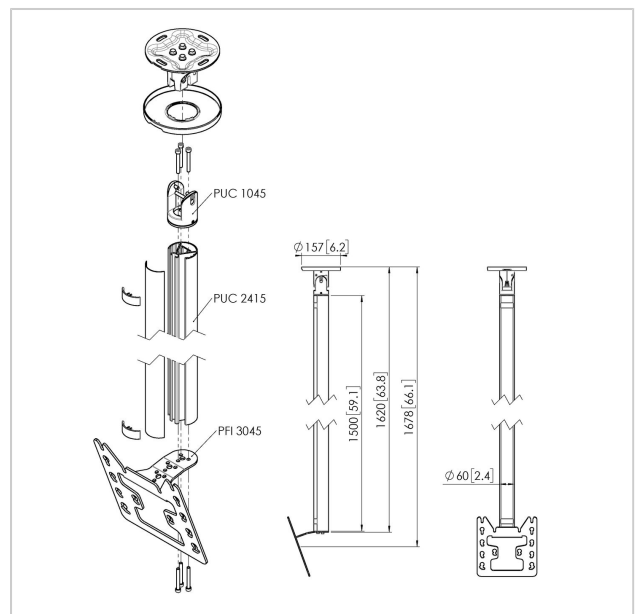
7955040
Schwarz

Entscheidende Vorteile

- Elegantes erstklassiges Design
- Einfache Installation
- Ausrichten nach der Installation möglich

Deckenbefestigung set CT241522

Bildschirmgröße: Passgröße: 200x200Max. Last: 30 kg - 66 lbs
Set bestehend aus: • 1x PUC 1045 Deckenadapter schwenk- und neigbar • 1x PUC 2415 Profil 150 cm • 1x PFI 3045 Display-Adapter





CT241522B Deckenhalter

VOGEL'S HOLDING BV 2019 (c) Alle Rechte vorbehalten.
Druckfehler, technische Änderungen und Preisänderungen
vorbehalten.
Datum:2020-03-17

www.vogels.com

Technische Daten

Produkttyp-Nummer	CT241522	Orientierung	Querformat / Hochformat
Artikelnummer (SKU)	7955040	Universelles oder festes Lochmuster	Fest
Farbe	Schwarz		
EAN-Einzelbox	8712285347009		
Länge	1803		
Breite	130		
Tiefe	450		
TÜV-zertifiziert	Ja		
Drehbar	Bis zu 360°		
Garantie	5 Jahre		
Max. Gewichtslast (kg)	30		
Max. Schraubengröße	M8		
Max. Schnittstellenhöhe (mm)	253		
Max. Breite der Schnittstelle (mm)	240		
Deckenarten	Flache / geneigte Decke		
Höhenoptionen	Feste Höhe		
Nivellierfunktion	Horizontale Ausrichtung nach der Installation		
Max. Abstand zur Decke - Mittendisplay	1678		
Max. horizontale Lochung (mm)	200		
Max. Bildschirmgröße (Zoll)	43		
Max. vertikale Lochung (mm)	200		
Min. horizontale Lochung (mm)	100		
Min. Bildschirmgröße (Zoll)	19		
Min. vertikale Lochung (mm)	100		

