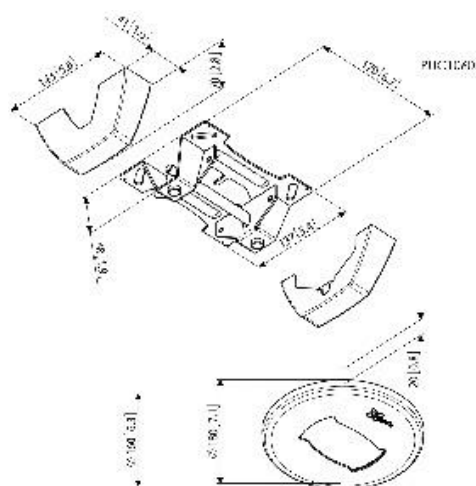




## CD1584 Plafond plat, double tube 150cm, 800 x 400, noir

Aujourd'hui, Connect-it et sa modularité connaissent un énorme succès. Mais nous avons également besoin de solutions standard simples pour le marché. Nos codes sont basés sur le type de solution (C pour plafond, CT pour plafond avec possibilités de rotation, etc.) ainsi que sur la longueur du montant et VESA.

<b>Inclinable</b>	20
<b>Couleur</b>	Noir
<b>Garantie</b>	5 ans
<b>Distance max. par rapport au plafond (mm)</b>	1415
<b>Réglable en hauteur</b>	Oui
<b>Hauteur (mm)</b>	1503
<b>Taille min. (inch)</b>	65"
<b>Poids max. (kg)</b>	80
<b>Trous de montage (mm)</b>	Min. 100x100 / Max. 800x400



## CD1584 Plafond plat, double tube 150cm, 800 x 400, noir

CD1584 consiste de:

- 2x PUC 1060, plaque de plafond
- 2x PUC 2515, tube 150cm, noir
- PFB 3409, plaque d'interface, noir
- PFS 3304, languettes d'interface
- PFA 9126, bracket kit

## Caractéristiques

- Fixation plafond adaptée aux plafonds plats
- Système d'incrustation des câbles
- Disponible en plusieurs coloris
- Installation facile

## Informations logistiques