

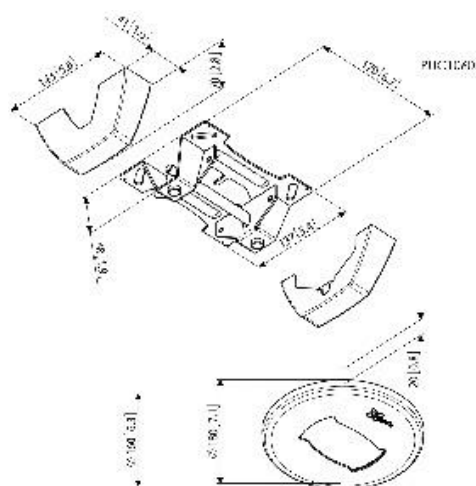


### **C3044 Plafond plat, seul tube 300cm, 400 x 400, silver**

Aujourd'hui, Connect-it et sa modularité connaissent un énorme succès. Mais nous avons également besoin de solutions standard simples pour le marché. Nos codes sont basés sur le type de solution (C pour plafond, CT pour plafond avec possibilités de rotation, etc.) ainsi que sur la longueur du montant et VESA.

<b>Inclinable</b>	20
<b>Couleur</b>	Argent
<b>Couleurs supplémentaires</b>	Noir
<b>Garantie</b>	5 ans
<b>Distance max. par rapport au plafond (mm)</b>	2915
<b>Réglable en hauteur</b>	Non
<b>Hauteur (mm)</b>	3003
<b>Taille max. (inch)</b>	64"
<b>Poids max. (kg)</b>	80
<b>Trous de montage (mm)</b>	Min. 100x100 / Max. 400x400

---



## C3044 Plafond plat, seul tube 300cm, 400 x 400, silver

C3044 consiste de:

PUC 1060, plaque de plafond

PUC 2530, tube 300cm, silver

PFB 3405, plaque d'interface, silver

PFS 3304, languettes d'interface

## Caractéristiques

- Fixation plafond adaptée aux plafonds plats
- Système d'incrustation des câbles
- Disponible en plusieurs coloris
- Installation facile

## Informations logistiques