

## THIN 550 ExtraThin Support TV Orientable

N° d'article (SKU) n/a  
Couleur Noir

### Key benefits

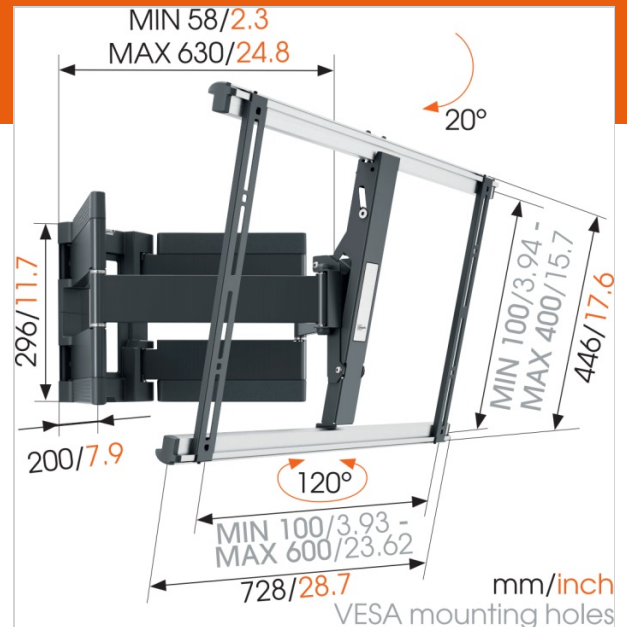
- Fixe ta TV au mur de la façon la plus plate possible
- Fais pivoter ta TV doucement jusqu'à 120°
- Dissimule tous les câbles électriques disgracieux
- Nivelles facilement ta TV même après l'installation

### Support TV mural plat orientable pour téléviseurs grands et lourds

Le support TV mural orientable THIN 550 supporte rien de moins qu'un poids maximal de 70 kg. Presque tout téléviseur de grandes dimensions, entre 40 et 100 pouces (102-254 cm), peut être fixé à plat contre le mur grâce au THIN 550. L'angle de rotation maximal est de 120° et l'angle d'inclinaison maximal de 20°. La distance au mur est de 58 mm. Disponible en blanc ou noir.

### Votre téléviseur orientable dans toutes les directions

Un grand écran lourd fixé sans risque sur un support mural orientable ? Aucun problème ! Fixez votre téléviseur au mur avec un support TV mural orientable extra-plat THIN pour le meilleur angle de vue, où que vous soyez dans la pièce. Il vous suffit ensuite d'orienter le téléviseur vers vous. Plus de câbles qui traînent et de reflets gênants ! Avec le support mural orientable THIN, vous pouvez pivoter et incliner votre téléviseur dans n'importe quelle position souhaitée.



# THIN 550 ExtraThin Support TV Orientable



VOGEL'S HOLDING BV 2017 (c) All rights reserved  
Subject to printing errors, technical and price  
amendments  
Date: 02-08-2017

www.vogels.com

## Specifications

### Product specifications

N° type produit	THIN 550
N° d'article (SKU)	n/a
Couleur	Noir
EAN emballage unitaire	n/a
Dimensions du produit	XL
Certifié TÜV	Oui
Inclinaison	Inclinaison jusqu'à 20°
Pivoter	Jusqu'à 120° - très solide
Garantie	À vie
Dimensions min. écran (pouce)	40
Dimensions max. écran (pouce)	100
Charge max. (kg)	70
Min. hole pattern	100mm x 100mm
Max. hole pattern	600mm x 400mm
Dim. max. boulon	M8
Hauteur max. interface (mm)	446
Largeur max. interface (mm)	728

### Features

Fonctionnalité	Orientable
Nombre de bras	4
Nombre de points de pivot	3

### Technical specifications and dimensions

Distance min. au mur (mm)	58
Distance max. au mur (mm)	630

