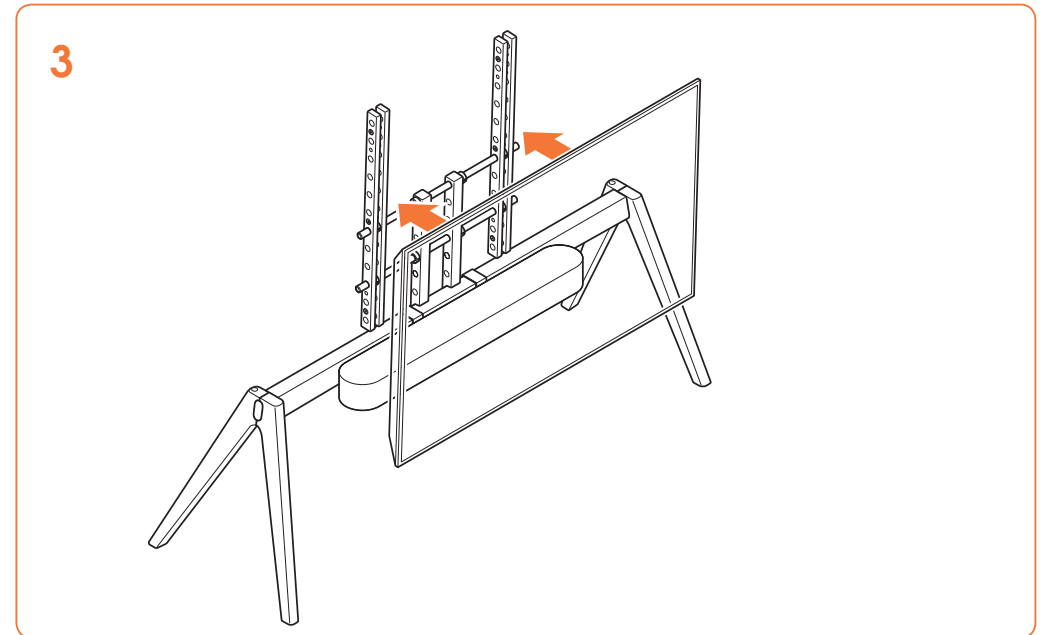
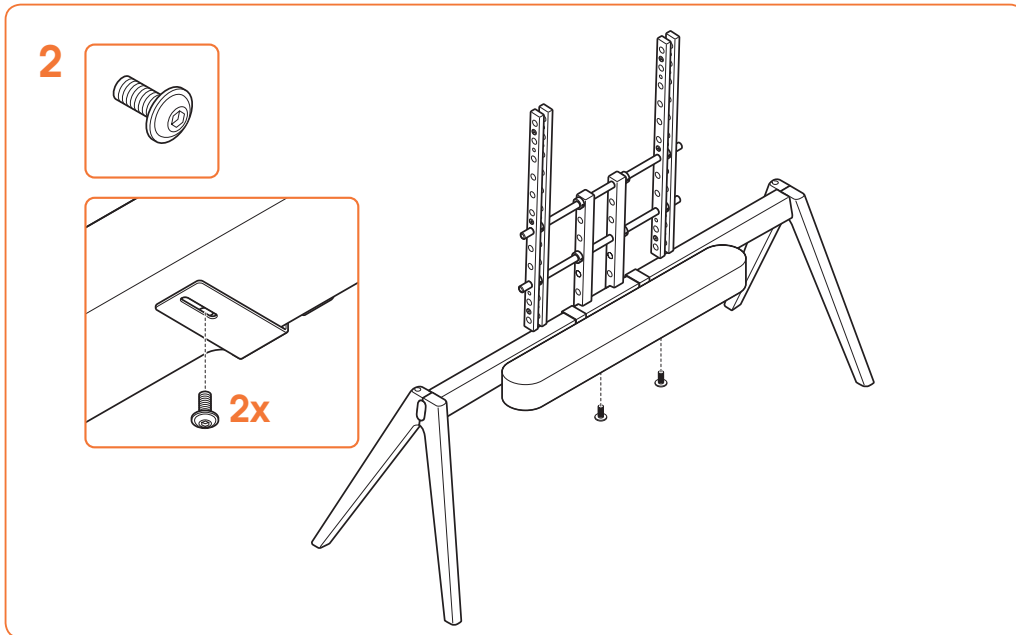
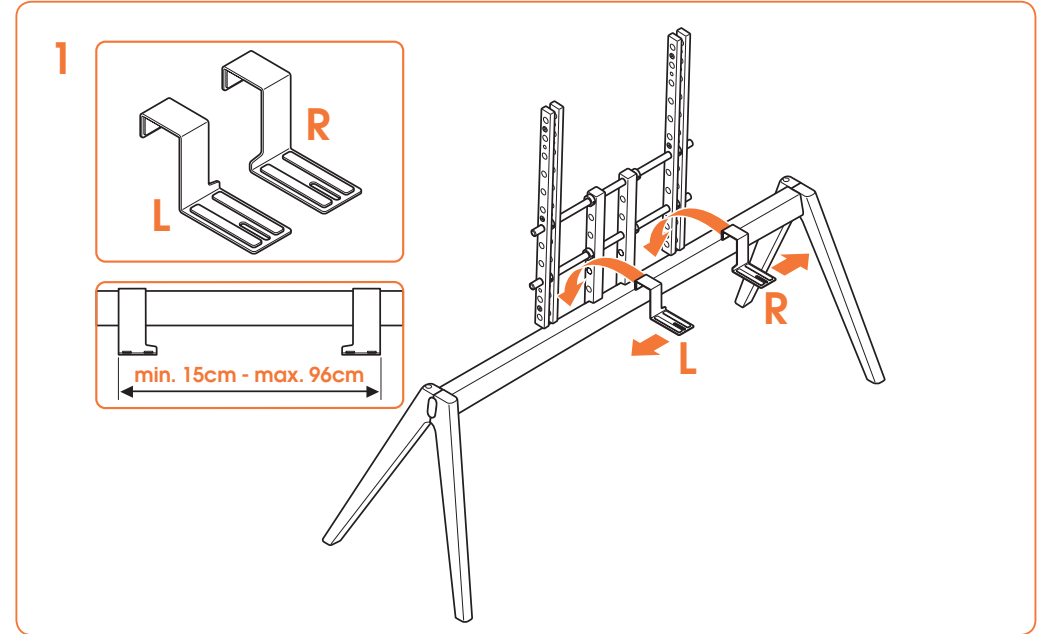
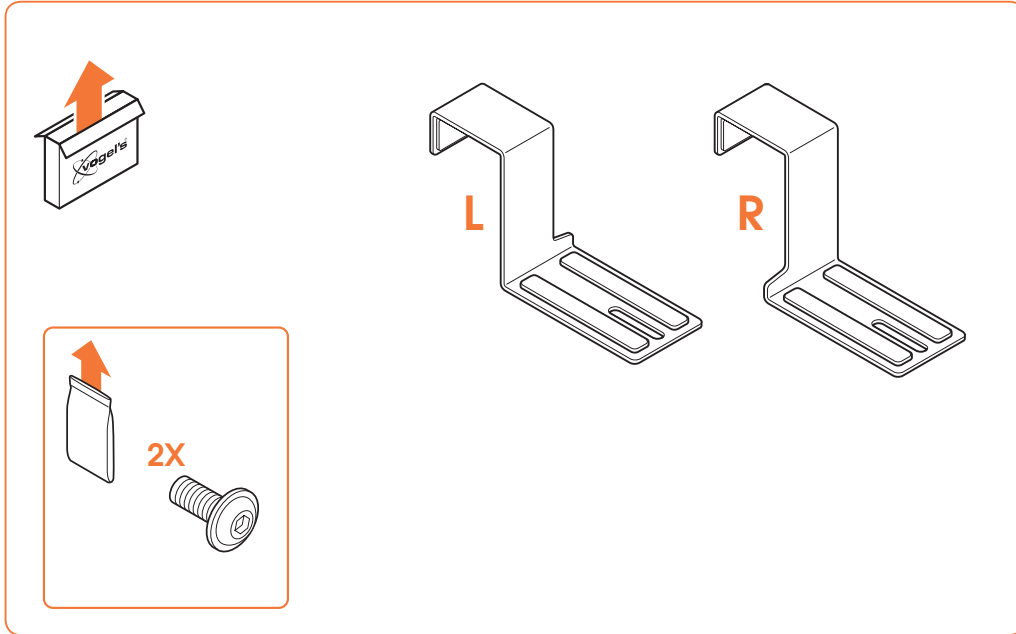


OP2 Universal Soundbar Adapter (bottom side mounting) Mounting instructions

SONOS BEAM & BOSE SOUNDTOUCH 300



EN Warning

Please read the warning and mounting instructions carefully before using this product.

Be aware that correct mounting and/or installation of this product is strictly required!

There is a substantial risk of injury and/or damage to your loudspeaker and/or other objects if the mounting and/or installation is technically incorrect. Vogel's recommends that the mounting and/ or installation of this product should be carried out by a suitably qualified expert. Vogel's cannot be held responsible for any injury and/or damage caused by incorrect installation.

DE Warnung

Bitte lesen Sie die Warn- und Montagehinweise vor Verwendung des Produkts sorgfältig durch. **Es muss unbedingt auf die korrekte Montage und/oder Installation des Produkts geachtet werden!** Es besteht eine erhebliche Gefahr von Verletzungen und/oder Schäden am Lautsprecher und/oder anderen Gegenständen, sollte die Montage und/oder Installation falsch durchgeführt werden. Vogel's empfiehlt, die Montage und/oder Installation dieses Produkts von einer fachkundigen Person ausführen zu lassen. Vogel's übernimmt keine Verantwortung für Verletzungen und/oder Schäden, die durch eine falsche Installation verursacht werden.

FR Avertissement

Veuillez lire attentivement l'avertissement et les instructions de montage avant d'utiliser ce produit. **N'oubliez pas que le montage et/ou l'installation corrects de ce produit sont indispensables !** Un montage et/ou une installation techniquement erronés entraînent un risque important de blessure et/ou d'endommagement de votre enceinte et/ou d'autres objets. Vogel's recommande de confier le montage et/ou l'installation de ce produit à un spécialiste correctement qualifié. Vogel's décline toute responsabilité en cas de blessure et/ou dommage découlant d'une installation erronée.

NL Waarschuwing

Lees de waarschuwing en de montage-instructies zorgvuldig door voordat u het product gebruikt. **Het is absoluut noodzakelijk dat dit product op de juiste manier wordt gemonteerd en/of geïnstalleerd!** Er bestaat een groot risico op letsel en/of schade aan uw luidspreker en/of aan andere voorwerpen als de montage en/of installatie niet op een technisch juiste wijze wordt uitgevoerd. Vogel's adviseert de montage en/of installatie van dit product te laten uitvoeren door een vakkundig installateur. Vogel's kan niet aansprakelijk worden gesteld voor enig letsel en/of enige schade, veroorzaakt dooreen onjuiste installatie. .

ES Advertencia

Lea atentamente la advertencia y las instrucciones montaje antes de usar este producto. **¡Tenga en cuenta que es obligatorio montar e instalar correctamente este producto!** Hay un riesgo importante de que se produzcan lesiones personales o daños al altavoz o a otros objetos si el montaje o la instalación no son correctos técnicamente. Vogel's recomienda encargar el montaje y la instalación de este producto a un experto con la cualificación adecuada. Vogel's no será responsable de las lesiones o los daños causados por una instalación incorrecta.

IT Avvertenze

Leggere attentamente le avvertenze e le istruzioni di montaggio prima di usare questo prodotto. **E' assolutamente necessario che il prodotto venga montato e/o installato correttamente!** In caso di montaggio e/o installazione tecnicamente incorretta, esiste un rischio sostanziale di farsi male e/o danneggiare l'altoparlante e/o altri oggetti. Vogel's consiglia di fare eseguire il montaggio e/o l'installazione del prodotto da parte di un esperto qualificato per eseguire questo lavoro. Vogel's non potrà essere ritenuta responsabile per eventuali lesioni e/o danni causati da un'installazione incorretta.

PT Aviso

Leia cuidadosamente o aviso e as instruções de montagem antes de utilizar este produto. **Esteja ciente de que é estritamente necessária a instalação e/ou montagem correcta deste produto!** Existe um risco substancial de lesão e/ou de danos no seu altifalante e/ou noutros objetos se a montagem e/ou a instalação estiver tecnicamente incorreta. A Vogel's recomenda que a montagem e/ou a instalação deste produto seja deve ser efectuada por um perito devidamente qualificado. A Vogel's não é responsável por qualquer ferimento e/ou dano causado por uma instalação incorrecta.

EL Προειδοποίηση

Παρακαλούμε διαβάστε προσεκτικά την προειδοποίηση και τις οδηγίες στερέωσης, πριν από τη χρήση αυτού του προϊόντος. **Θα πρέπει να έχετε υπ' όψη σας ότι η σωστή στερέωση και/ή εγκατάσταση του προϊόντος αυτού είναι απολύτως απαραίτητη!** Υπάρχει σοβαρός κίνδυνος τραυματισμού και/ή ζημιάς στο ηχείο σας και/ή σε άλλα αντικείμενα, εάν η στερέωση και/ή η τοποθέτηση δεν είναι τεχνικά σωστή. Η Vogel's συνιστά η στερέωση και/ή εγκατάσταση του προϊόντος αυτού θα γίνεται από εξειδικευμένο τεχνικό με κατάλληλες γνώσεις. Η Vogel's δεν φέρει ευθύνη για τυχόν τραυματισμό και/ή βλάβη η οποία έχει προκαλείται από εσφαλμένη εγκατάσταση.

SV Varning

Läs varningen och monteringsanvisningarna noggrant innan du använder denna produkt. **Observera att korrekt montering och/eller installation av denna produkt är absolut nödvändig!** Det finns en påtaglig risk för skador på högtalaren och/eller andra föremål om monteringen och/eller installationen är tekniskt felaktig. Vogel's rekommenderar att monteringen och/eller installationen av denna produkt utförs av en kvalificerad expert. Vogel's ansvarar inte för skador till följd av felaktig installation.

PL Ostrzeżenie

Przed rozpoczęciem użytkowania produktu należy uważnie przeczytać ostrzeżenia i instrukcję montażu. **Montaż i (lub) instalację produktu trzeba wykonać poprawnie!** W razie przeprowadzenia montażu i/lub instalacji nieprawidłowo pod względem technicznym istnieje duże ryzyko zranienia ludzi oraz uszkodzenia głośnika i innych przedmiotów. Firma Vogel's zaleca, żeby montaż i instalację produktu wykonał odpowiednio wykwalifikowany specjalista. Firma Vogel's nie ponosi odpowiedzialności za jakiegokolwiek uszkodzenia ciała i szkody spowodowane nieprawidłową instalacją.

RU Предупреждение

Необходимо внимательно прочитать предупреждения и инструкции по монтажу перед началом использования этого изделия. **Следует строго соблюдать правильность выполнения монтажа и/или установки этого изделия!** В случае неправильной установки и/или монтажа акустической системы, существует высокий риск травмирования людей или повреждения вашего оборудования и/или других объектов. Компания Vogel's рекомендует привлекать для установки или монтажа изделия специалиста с соответствующей квалификацией. Компания Vogel's не несет ответственности за травмы или повреждения, причиненные вследствие неправильной установки.

CZE Upozornění

Před použitím tohoto produktu si prosím pozorně přečtete toto upozornění a pokyny k montáži. **Upozorňujeme, že se přísně vyžaduje správná montáž a/nebo instalace tohoto produktu!** Není-li montáž a/nebo instalace provedena technicky správně, existuje vážné riziko zranění a/ nebo poškození reproduktoru a/nebo jiných předmětů. Společnost Vogel's doporučuje, aby montáž a/nebo instalaci tohoto produktu provedl odborník s příslušnou kvalifikací. Společnost Vogel's nenese odpovědnost za zranění a/nebo škodu způsobenou v důsledku nesprávné instalace.

SK Upozornenie

Pred použitím tohto výrobku si prečítajte upozornenie a montážny návod. **Uvedomte si, že sa prísne vyžaduje správne upevnenie a/alebo montáž tohto výrobku!** Ak sú upevnenie a/alebo inštalácia vykonané technicky nesprávne, existuje značné riziko poranenia a/alebo poškodenia vášho reproduktora a/alebo iných predmetov. Spoločnosť Vogel's odporúča zveriť upevnenie alebo montáž tohto výrobku primerane kvalifikovanému odborníkovi. Spoločnosť Vogel's nemôže byť zodpovedná za zranenie ani škody spôsobené nesprávnou montážou.

HU Figyelmeztetés

Kérjük, hogy a termék használatá előtt olvassa el a figyelmeztetést és a szerelési utasítást. **Ne feleddje, hogy elengedhetetlen a termék helyes felszerelése és/vagy telepítése!** Jelentős kockázata van a sérülésnek és/vagy a hangszóró, illetve egyéb tárgyak károsodásának, ha a felszerelés és/vagy telepítés műszakilag nem megfelelő. A Vogel's azt javasolja, hogy a terméknek felszerelését és/vagy telepítését megfelelően képzett szakember végezze. A Vogel's nem tehető felelőssé a helytelen telepítés által okozott semmilyen sérülésért és/vagy kárért.

TR Uyarı

Lütfen bu ürünün kullanmadan önce bu uyarıyı ve montaj talimatlarını dikkatlice okuyun. **Bu ürünün kesinlikle doğru bir şekilde monte edilmesi ve/veya kurulması hususunda dikkatli olun.** Monte ve/veya kurulumun teknik olarak yanlış yapılması durumunda hoparlörünüzde ve/ veya diğer objelerde hasar oluşması ve/veya yaranalma meydana gelme riski fazladır. Vogel, bu ürünün monte ve/veya kurulumunun uygun niteliklere sahip bir uzman tarafından yapılmasını tavsiye etmektedir. Vogel, yanlış kurulumdan kaynaklanan herhangi bir yaranalma ve/veya hasardan sorumlu tutulamaz.

RO Avertisment

Vă rugăm să citiți cu atenție avertismentul și instrucțiunile de montare înainte de a utiliza acest produs. **Rețineți faptul că montarea și/sau instalarea corectă a acestui produs sunt strict necesare!** Există un pericol considerabil de accidentare și/sau deteriorare a difuzorului și/sau a altor obiecte dacă montarea și/sau instalarea sunt incorecte din punct de vedere tehnic. Vogel's recomandă ca montarea și/sau instalarea acestui produs să fie efectuată de către un expert cu un nivel corespunzător de calificare. Vogel's nu își poate asuma răspunderea pentru eventuale accidente și/sau avarii cauzate de o instalare incorectă.

UK Попередження

Уважно прочитайте попередження та інструкції з монтажу, перш ніж користуватися виробом. **Слід суворо дотримуватись правильного виконання монтажу та/ або установки цього виробу.** Якщо монтаж або установка були виконані технічно неправильно, існує значний ризик травмування та/або пошкодження звукової колонки чи інших об'єктів. Компанія Vogel's рекомендує залучити до монтажу та/або встановлення виробу лише спеціалістів відповідної кваліфікації. Компанія Vogel's не несе відповідальності за будь-які травми або пошкодження, що були спричинені неправильною установкою.

BG Предупреждение

Моля, прочетете внимателно инструкциите относно предупрежденията и монтажа, преди да използвате този продукт. **Бъдете наясно, че правилният монтаж и/или инсталиране на този продукт е стриктно задължителен!** Съществува значителен риск от нараняване и/или повреда на високоговорителя и/или други предмети, ако монтажът и/или инсталирането е технически неправилно. Vogel препоръчва монтирането и/или инсталирането на този продукт да се извърши от подходящо квалифициран експерт. Vogel не може да бъде подведена под отговорност за наранявания и/или повреди, причинени от неправилен монтаж.

JA 警告

本製品をご使用になる前に、警告と取り付け方法をよく読んでください。**本製品は、「必ず」正しい取り付けおよび設置方法を守ってご使用ください!** 技術的に誤った取り付けまたは設置により、お使いのスピーカーなどに著しい損傷ないしは損害を与えることがあります。Vogel's社は、適正な資格を有する者による取り付けまたは設置を強く推奨します。Vogel's社は、誤った設置によるいかなる傷害や損害に対しても責任を持ちません。

ZH 警告

使用本产品前请仔细阅读警告和安装说明。一定要明白必须按严格要求正确装配和/或安装本产品。如果技术上存在装配和/或安装错误，将有受伤和/或损坏您的扩音器的巨大风险。Vogel's 建议应由适当的合格专业人士装配和/或安装本产品。Vogel's 不会对任何由错误安装引起的受伤和/或损坏负责。