
Loewe klang link

36714001



Quick Start Guide

LOEWE.

Loewe Technologies GmbH
Industriestraße 11
D-96317 Kronach
www.loewe.tv

© Loewe Technologies GmbH, Kronach / 11/17-3.0 PS

Alle Rechte, auch die der Übersetzung, technische Änderungen sowie Irrtümer vorbehalten.

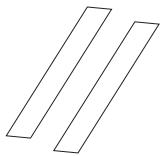
Willkommen!

Mit dem Loewe klang link ist es nun möglich Ihre Loewe klang 5/9 Lautsprecher und Loewe klang 5 Subwoofer kabellos zu betreiben.

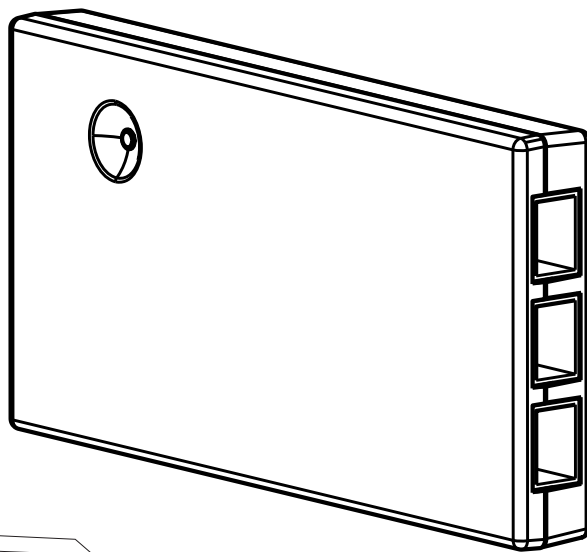
Sie können Ihre Loewe klang link Box in 3 Schritten in Betrieb nehmen:

- Loewe klang link an der TV-Geräterückwand montieren.
- Loewe klang link anschließen.
- Verbinden Sie die Loewe klang 5/9 Lautsprecher und Loewe klang 5 Subwoofer mit Ihrer Loewe klang link Box.

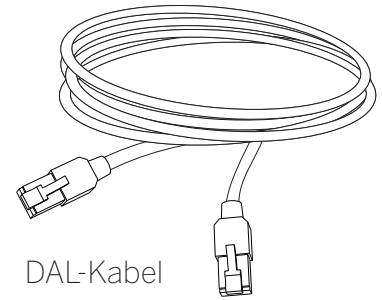
Lieferumfang



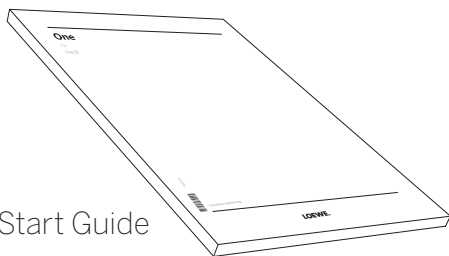
Haken-Klettband
selbstklebend
(2 Streifen)



Loewe klang link

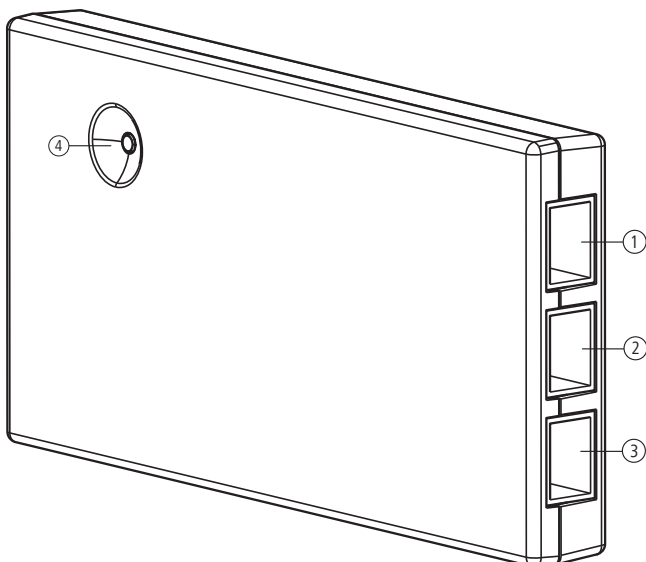


DAL-Kabel



Quick Start Guide

Bezeichnung der Anschlüsse



- ① **DAL IN** - Digital Audio Link Eingang
- ② **DAL OUT** - Digital Audio Link Ausgang
- ③ **DAL OUT** - Digital Audio Link Ausgang
- ④ **PAIRING / RESET**

Sicherheitshinweise

Die in der Bedienungsanleitung des TV-Gerätes und der Lautsprecher/Subwoofer enthaltenen Sicherheitshinweise sind zu beachten und gelten ebenfalls für den Loewe klang link.

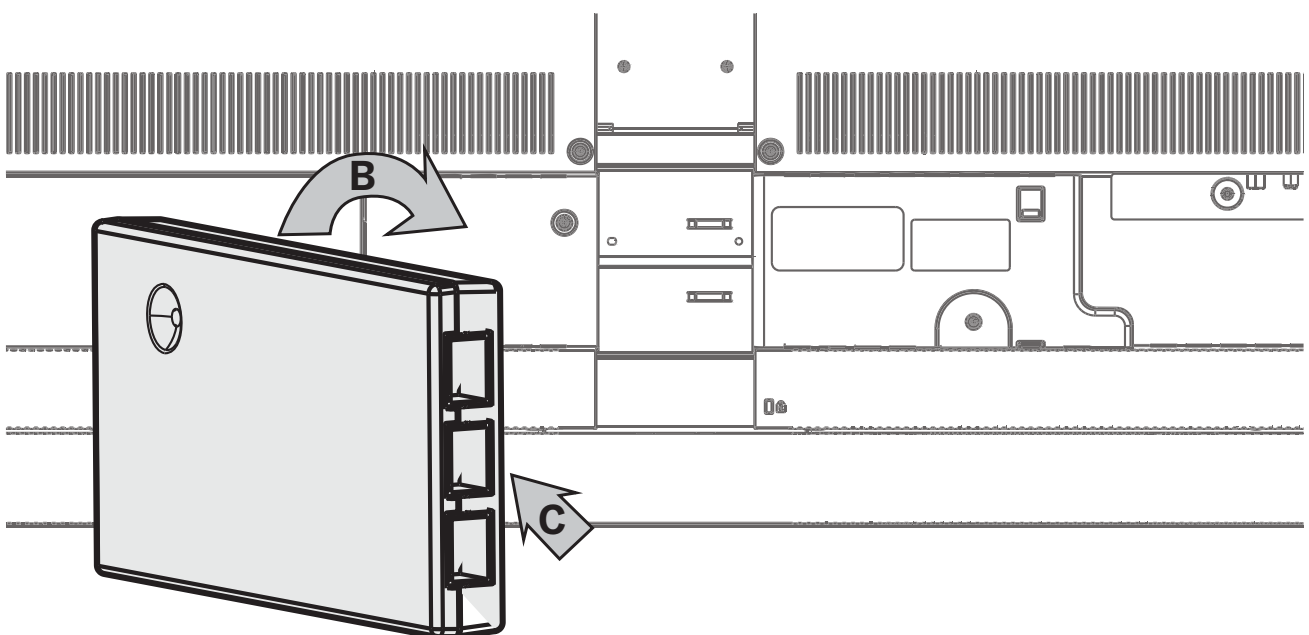
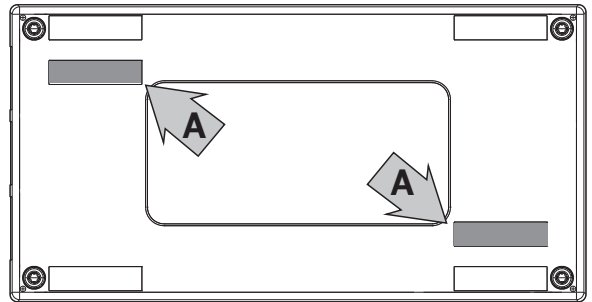
Montage des Loewe klang link

Mit den mitgelieferten selbstklebenden Haken-Klettbindern können Sie den Loewe klang link an der Rückwand des TV-Gerätes befestigen.

Bei TV-Geräten mit einer entsprechenden Aussparung im rückseitigen Kabelschacht können Sie den Loewe klang link direkt im Kabelschacht anbringen.

Achten Sie in diesem Fall darauf, dass die Klebestreifen nicht auf einem Aufkleber oder dem Typenschild aufgebracht werden, sondern direkt auf der TV-Geräterückwand.

- Schalten Sie das TV-Gerät mit dem Netzschalter aus.
- Ziehen Sie bei zwei Streifen der Haken-Klettbinden die rückseitige Folie ab und kleben Sie je einen Streifen in die Aussparungen (A) auf der Unterseite des Loewe klang link.
- Fixieren Sie die Klett-Seiten der beiden verbleibenden Streifen auf den vorher eingeklebten Haken-Klettbindern.
- Ziehen Sie die rückseitige Folie der beiden Streifen ab.
- Drücken Sie den Gehäuseboden (B) des Loewe klang link mit den beiden Klebestreifen fest an die gewünschte Stelle der TV-Rückwand um diese zu fixieren. Die Anschlussbuchsen (C) müssen dabei nach rechts zeigen.

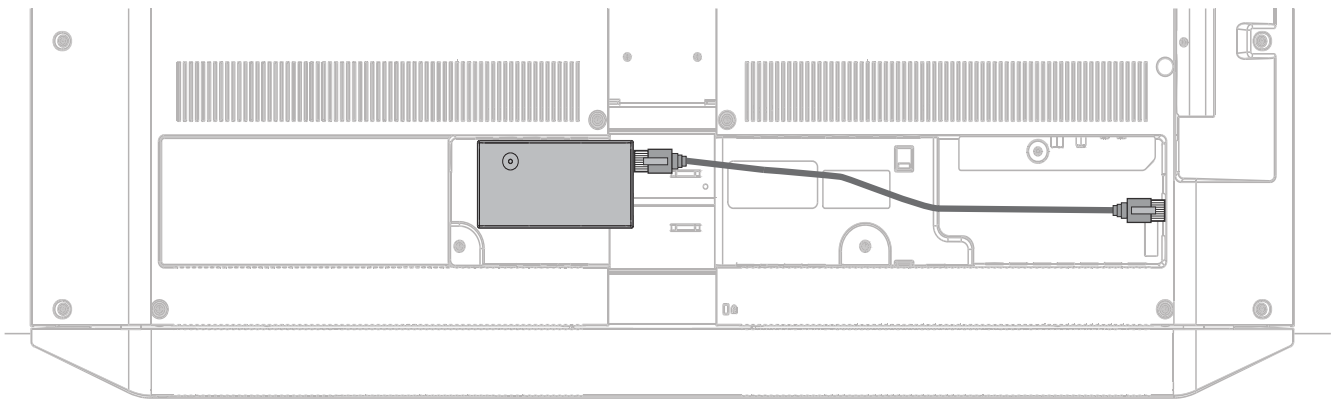


Anschließen des Loewe klang link

i Der Betrieb mehrerer Loewe klang link Boxen innerhalb eines Systemes funktioniert nicht. Sie können ausschließlich eine Box verwenden.

- Stecken Sie das eine Ende des mitgelieferten DAL-Kabels an die Buchse ① **DAL IN** des Loewe klang link und das andere Ende an die Buchse **Digital Audio Link** Ihres Loewe TV-Gerätes.
- Nach dem Anschluss des Loewe klang link können Sie den Netzschalter Ihres TV-Gerätes einschalten.

Die Abbildung der Verkabelung ist beispielhaft für das TV-Gerät Loewe bild 7 dargestellt.



- Wenn Sie ein 2.0 System kabelgebunden betreiben, haben Sie die Möglichkeit die zwei **DAL OUT** Buchsen der Loewe klang link Box zu verwenden.

Diese Anschlussmöglichkeit haben wir für Sie kreiert um unnötig lange Anschlusskabel zu vermeiden. Dadurch können Sie von jeweils einer **DAL OUT** Buchse, zu jeweils einem Lautsprecher/Subwoofer, eine Anschlussleitung verwenden. Sie müssen also keine lange Anschlussleitung von Lautsprecher/Subwoofer zu Lautsprecher/Subwoofer verlegen.

Software-Aktualisierung TV-Gerät

Unter Umständen kann es notwendig sein, dass für den Betrieb des TV-Gerätes mit dem Loewe klang link die Software Ihres TV-Gerätes aktualisiert werden muss.

Bitte kontrollieren Sie über das Ausstattungsmenü die Softwareversion, die aktuell auf Ihrem TV-Gerät installiert ist (Aufruf über: Ansicht **Home** → **System-Einstellungen** → **Extras** → **Ausstattung des TV**). Die auf Ihrem TV-Gerät installierte Paketversion finden Sie in der Kategorie **Software**.

Die Aktualisierung kann per Online-Update über das Internet erfolgen (Aufruf über: Ansicht **Home** → **System-Einstellungen** → **Bedienung** → **Software** → **Software-Update**).

Weitere Informationen bzgl. des Software-Updates finden Sie im Kapitel Sonstiges in der Bedienungsanleitung, welche mit Ihrem TV-Gerät ausgeliefert wurde.

Loewe klang link in Betrieb nehmen

Über die Ansicht Tonkomponenten Ihres Loewe TV-Gerätes können Sie die Loewe klang link Box konfigurieren.



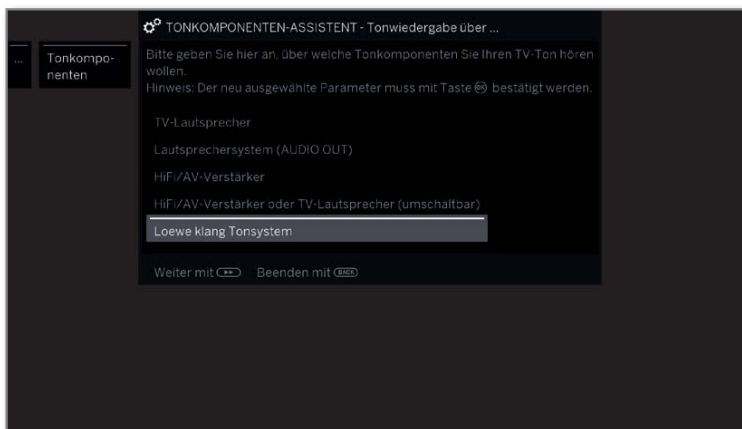
HOME: Ansicht **Home** aufrufen.



◀ ▶ ▲ ▼ **System-Einstellungen** auswählen,
OK System-Einstellungen aufrufen.

▼ ▲ **Anschlüsse** auswählen,
▶ in nächste Spalte wechseln.

▲ ▼ **Tonkomponenten** auswählen,
OK Tonkomponenten-Assistent aufrufen.



▲ ▼ **Loewe klang Tonsystem** auswählen.

Weitere Informationen zum Pairing und Verbinden finden Sie in der Anleitung Ihrer Loewe klang 5/9 Lautsprecher und des Loewe klang 5 subwoofers.

Technische Daten

Loewe Gerätetyp:	Loewe klang link
Artikelnummer:	56222W00
Spannungsversorgung:	12V über den DAL IN-Anschluss
Stromaufnahme:	max. 0,2A

Konformität / Herstellererklärung



Die Loewe Technologies GmbH erklärt hiermit, dass dieses Produkt die wesentlichen Anforderungen und andere relevante Bestimmungen der Richtlinie 2014/53/EU und alle geltenden EU-Richtlinien erfüllt.

Die vollständige Konformitätserklärung für Ihr TV-Gerät finden Sie unter:

www.loewe.tv/de/mein-loewe

LOEWE.