
Audiodesign

Loewe klang 5 subwoofer



Betriebsanleitung

LOEWE.



■	Loewe klang 5 subwoofer	
	Betriebsanleitung	
	Inhaltsverzeichnis	

Inhaltsverzeichnis	3
Herzlich Willkommen	4
Lieferumfang	4
Zu Ihrer Sicherheit	5
Reinigen	5
Montage des Kabelniederhalters	6
Anschlüsse und Bedienelemente	7
Konfigurationsbeispiele	8
Anschluss/Aufstell-Lösung mit einem Subwoofer (2.1 System)	8
Anschluss/Aufstell-Lösung mit zwei Subwoofern über WIRELESS DIGITAL AUDIO LINK (5.2 System)	8
Anschluss/Aufstell-Lösung mit zwei Subwoofern über DIGITAL AUDIO LINK und <u>LOEWE KLANG LINK</u> (5.2 System)	9
Subwoofer über Digital Audio Link anschließen	10
Subwoofer über LINE IN anschließen	11
Einstellungen am Subwoofer	12
Einstellungen über Bedientasten	12
Pairing mit Loewe klang link	14
Konfiguration des Subwoofers über Digital Audio Link	14
Konfiguration des Subwoofers über LINE IN	16
Software-Update	17
Technische Daten	18
Entsorgung	18
Konformität / Herstellererklärung	18
Impressum	18

Loewe klang 5 subwoofer
Betriebsanleitung
Herzlich Willkommen
Lieferumfang

Vielen Dank,

dass Sie sich für ein Loewe Produkt entschieden haben. Wir freuen uns, Sie als Kunden gewonnen zu haben.

Mit Loewe verbinden wir höchste Ansprüche an Technik, Design und Bedienerfreundlichkeit. Dies gilt für TV, DVD/Blu-ray, Audio und Zubehör gleichermaßen. Dabei sollen weder die Technik noch das Design einen Selbstzweck erfüllen, sondern unseren Kunden einen höchstmöglichen Seh- und Hörgenuss vermitteln. Auch beim Design haben wir uns nicht von kurzfristigen, modischen Trends leiten lassen. Denn schließlich haben Sie ein hochwertiges Gerät erworben, an dem Sie sich auch morgen und übermorgen nicht satt sehen sollen.

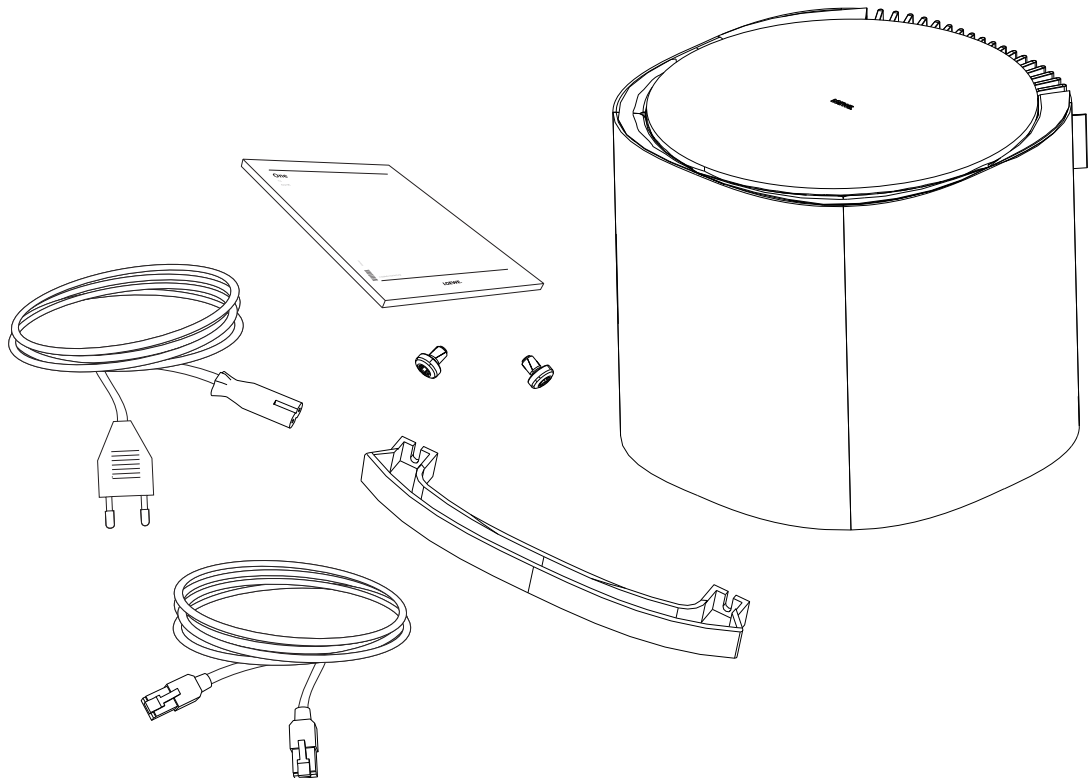
Der Loewe klang 5 subwoofer ist abgestimmt auf Loewe TV-Geräte sowie Loewe Lautsprechersysteme. Das Gerät verfügt über einen kraftvollen Bassverstärker und ist für den kabellosen Betrieb mit der Wireless Digital Audio Link-Funktion ausgestattet.

Loewe TV-Geräte mit integriertem digitalen Multikanal-Audio-Decoder leiten die Ton-Signale und Informationen zu den Geräteeinstellungen über den DIGITAL AUDIO LINK IN Anschluss an den Subwoofer. Die Konfiguration und Einstellungen für den klang 5 subwoofer und die angeschlossenen Lautsprecher können Sie komfortabel über die aktuellen Loewe TV-Geräte vornehmen. Der Anschluss über DIGITAL AUDIO LINK OUT bietet auch noch die Möglichkeit einen zweiten Subwoofer anzuschließen um einen ausgewogeneren und noch kraftvolleren Bass zu erhalten.

Über einen analogen LINE IN-Anschluss können Sie den klang 5 subwoofer auch an Loewe TV-Geräten ohne DIGITAL AUDIO LINK Anschluss bzw. sonstigen Audio-Quellen verwenden.

Lieferumfang

- Loewe klang 5 subwoofer
- Netzkabel
- Digital Audio Link-Kabel
- Kabelniederhalter
- Winkelschlüssel
- 2x Schrauben Torx T20
- Betriebsanleitung



Loewe klang 5 subwoofer



Betriebsanleitung

Zu Ihrer Sicherheit

Reinigen

Zu Ihrer Sicherheit

Zu Ihrer eigenen Sicherheit und um unnötigen Schaden von Ihrem Gerät abzuwenden, lesen und beachten Sie die nachfolgenden Sicherheitshinweise:

- Das Gerät ist ausschließlich für die Wiedergabe von Tonsignalen bestimmt.
- Ziehen Sie den Netzstecker bevor Sie andere Geräte oder Lautsprecher anschließen oder abnehmen.
- Betreiben Sie das Gerät nicht unbeaufsichtigt. Ziehen Sie bei längerer Abwesenheit den Netzstecker.
- Der Netzstecker muss leicht erreichbar sein, damit das Gerät jederzeit vom Netz getrennt werden kann.
- Wenn Sie den Netzstecker abziehen, nicht am Kabel ziehen, sondern am Steckergehäuse. Die Kabel im Netzstecker könnten beschädigt werden und beim Wiedereinstecken einen Kurzschluss verursachen.
- Bei Gewitter ziehen Sie den Netzstecker ab. Überspannungen durch Blitzeinschlag können das Gerät über das Stromnetz beschädigen.
- Stellen Sie das Gerät auf eine stabile, ebene Unterlage.
- Stellen Sie das Gerät nicht in der Nähe von starken Wärmequellen oder direktem Sonneneinfall auf.
- Stellen Sie keine mit Flüssigkeit gefüllten Gegenstände auf das Gerät. 
- Kerzen und andere offene Flammen müssen zu jeder Zeit vom Gerät ferngehalten werden um das Ausbreiten von Feuer zu verhindern. 
- Bei Aufstellung in einem Schrank oder geschlossenem Regal: Etwa 10 cm Freiraum um das Gerät lassen, damit die Luft ungehindert zirkulieren kann und es nicht zu einem Wärmestau und einer Beeinflussung der Klangwiedergabe kommt.
- Keinesfalls darf die Luftzufuhr des Subwoofers behindert werden. Achten Sie auf genügend Abstand (> 10 cm) zu den Wänden.
- Verlegen Sie die Audio-, Lautsprecher- und das Netzkabel so, dass sie nicht beschädigt werden können. Das Netzkabel darf nicht geknickt oder über scharfe Kanten verlegt, nicht begangen und keinen Chemikalien ausgesetzt werden; letzteres gilt für die gesamte Anlage. Ein Netzkabel mit beschädigter Isolation kann zu Stromschlägen führen und stellt eine Brandgefahr dar und muss daher vor weiterem Betrieb des Gerätes unbedingt ausgewechselt werden.
- Die Lautsprecher erzeugen magnetische Streufelder, die im Umkreis des Gehäuses wirken. Wir empfehlen einen Mindestabstand von > 0,5m zu magnetisch empfindlichen Geräten, wie z.B. magnetischen Datenträgern usw.
- Haben Sie das Gerät aus der Kälte in eine warme Umgebung gebracht, lassen Sie es wegen der möglichen Bildung von Kondensfeuchtigkeit ca. eine Stunde stehen. Schalten Sie das Gerät erst ein, wenn es Raumtemperatur erreicht hat. So vermeiden Sie ernsthafte Schäden an den Komponenten.

- **WARNUNG:** Um die Gefahr eines elektrischen Schlages auszuschließen, öffnen Sie nicht das Gerät. Im Gehäuse befinden sich keine Teile, die vom Benutzer repariert werden können. Lassen Sie Reparaturarbeiten nur vom Loewe Fachhändler ausführen.

Schützen Sie das Gerät vor ...

- Nässe, Feuchtigkeit, Tropf- und Spritzwasser, Dampf
- Stößen und mechanischen Belastungen
- magnetischen und elektrischen Feldern
- höheren elektrischen Leistungen als angegeben
- Kälte, Hitze, direkter Sonneneinstrahlung und starken Temperaturschwankungen
- Staub
- Lüftungshemmender Abdeckung
- Eingriffen ins Innere des Gerätes

Dieses Gerät wurde ausschließlich für die private Nutzung in häuslicher Umgebung gebaut. Garantieleistungen umfassen diese bestimmungsgemäße Nutzung.

Die genaue Produktbezeichnung entnehmen Sie dem Typenschild auf der Geräteunterseite.

Reinigen

Reinigen Sie die aus Aluminium bestehende Oberseite des Subwoofers nur mit einem feuchten, weichen und sauberen Tuch (ohne jedes scharfe Reinigungsmittel).

Das Gehäuse des Subwoofers ist textilbespannt. Saugen Sie die Fläche regelmäßig mit einem weichen Bürstenaufsatz ab.

Bei Verschmutzungen oder Flecken:

Feuchten Sie ein weiches, farbneutrales Tuch mit Waschmittellauge oder handelsüblichem Fleckenwasser an und reiben Sie den Fleck sanft aus. Sie können den Fleck auch direkt mit handelsüblichem Trocken-Fleckenspray behandeln (Pulver absaugen).

Befeuchten Sie den Bespannstoff nicht direkt mit Waschmittellauge oder Fleckenwasser (Gefahr der Kranzbildung). Verwenden Sie keine Lösemittel zur Reinigung des Stoffes.

i Beachten Sie bei der Benutzung von Fleckentfernungsmitteln die Gebrauchsanweisung des Herstellers.

i Bei der Reinigung der Textilbespannung mit Nikotinrückständen besteht ein erhöhtes Risiko von Kranzbildung.

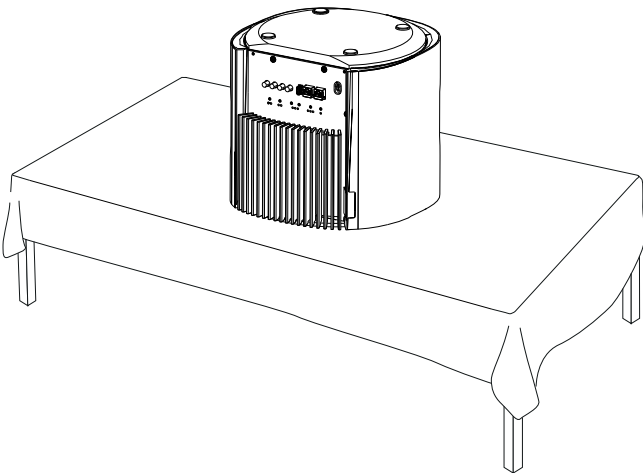
Loewe klang 5 subwoofer
Betriebsanleitung
Montage des Kabelniederhalters

Montage des Kabelniederhalters

- ⚠ Der Kabelniederhalter dient ausschließlich zur Kabelführung!
Er ist nicht als Tragegriff konzipiert worden!
- ⚠ Die Schrauben des Kabelniederhalters dürfen keinesfalls ohne diesen bis auf Anschlag in das Gewinde eingedreht werden!
- ⓘ Lassen Sie im Umgang mit Werkzeug die nötige Vorsicht walten.

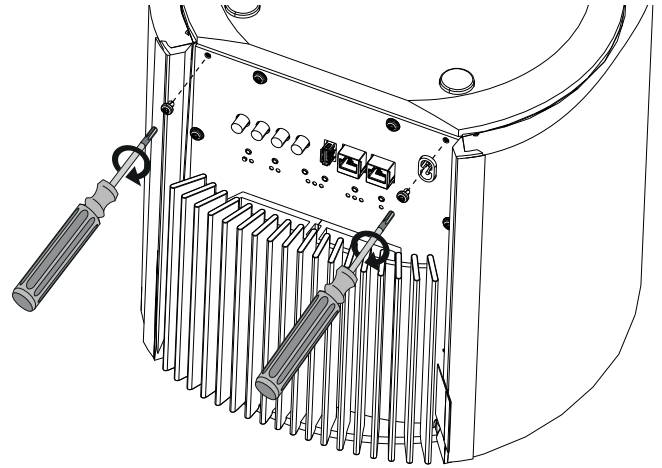
Vorbereiten des Subwoofers

Entfernen Sie den Beipack aus dem Loewe klang 5 Transportkarton. Heben Sie den Subwoofer aus der Verpackung und legen Sie den Subwoofer mit der Oberseite auf eine weiche, saubere Unterlage. Sie können das Vlies in der Verpackung verwenden.

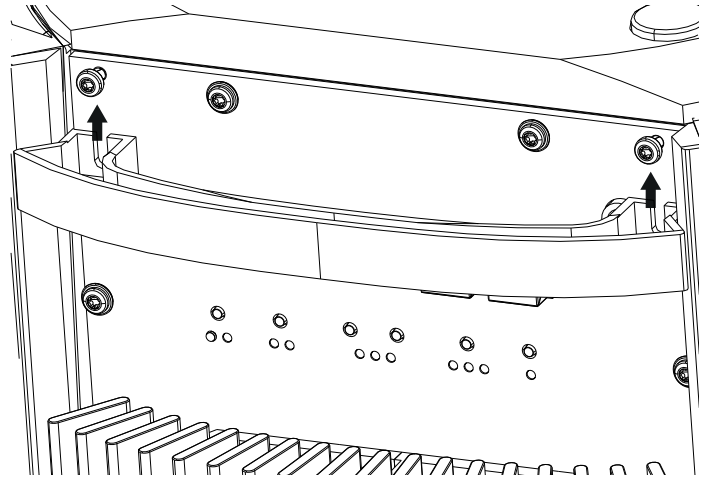


Montage

1. Drehen Sie die zwei mitgelieferten Schrauben nur soweit in die dafür vorgesehenen Gewinde, dass sie nicht von alleine herausfallen können.



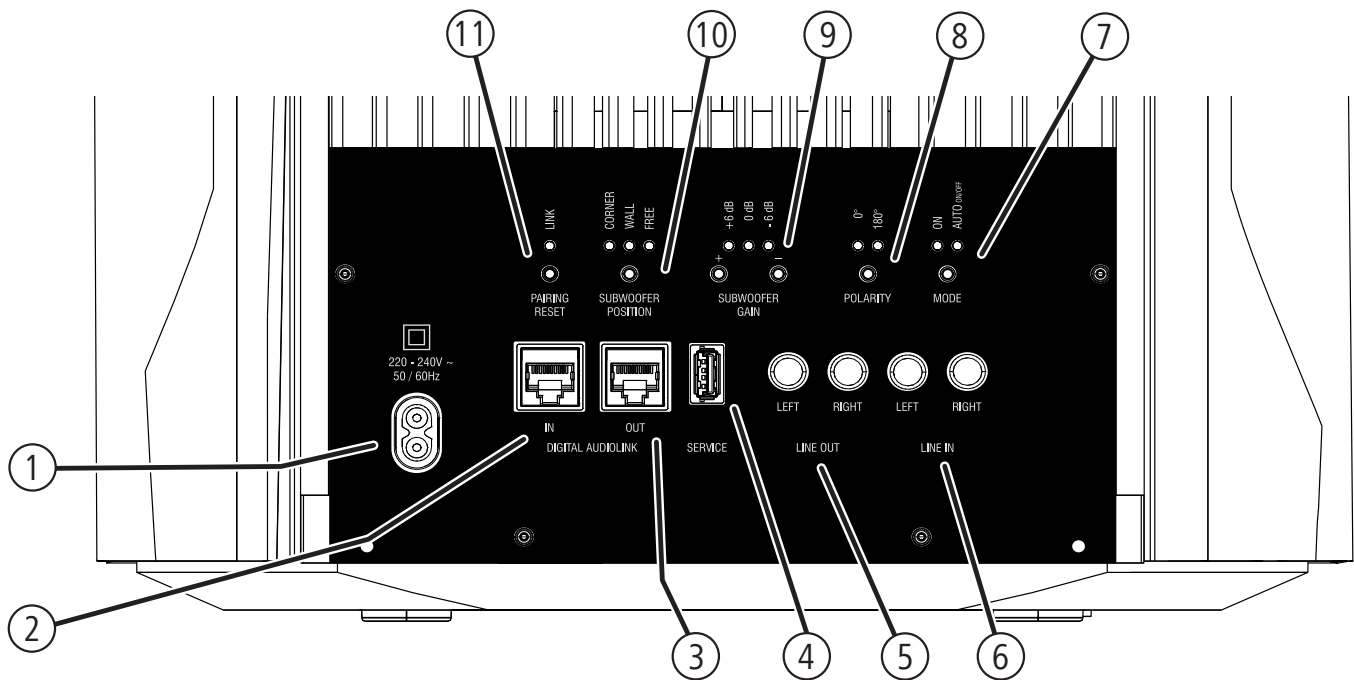
2. Schieben Sie den Kabelniederhalter mit der offenen Seite von unten zwischen Schraubenkopf und Subwoofer.



3. Ziehen Sie die Schrauben mit dem mitgelieferten Winkelschlüssel handfest an.

- Loewe klang 5 subwoofer
- Betriebsanleitung
- Anschlüsse und Bedienelemente

Anschlüsse und Bedienelemente



- | | |
|---|--|
| <ul style="list-style-type: none"> ① 220-240 V ~ 50 / 60 Hz - Netzanschluss ② DIGITAL AUDIO LINK IN - Toneingang (digital) ③ DIGITAL AUDIO LINK OUT - Tonausgang (digital) ④ SERVICE - Serviceschnittstelle für interne Zwecke ⑤ LINE OUT – LEFT/RIGHT - Tonausgang links/rechts (analog) ⑥ LINE IN – LEFT/RIGHT - Toneingang links/rechts (analog) | <ul style="list-style-type: none"> ⑦ MODE -Einstellung/Anzeige des Ein-/Ausschaltverhaltens des Subwoofers ⑧ POLARITY - Einstellung/Anzeige der Phasenlage ⑨ SUBWOOFER GAIN - Einstellung/Anzeige der Bass-Intensität ⑩ SUBWOOFER POSITION - Einstellung/Anzeige der Subwoofer Position ⑪ PAIRING/RESET - Verbindung mit loewe klang link herstellen (Wireless Digital Audio Link) |
|---|--|

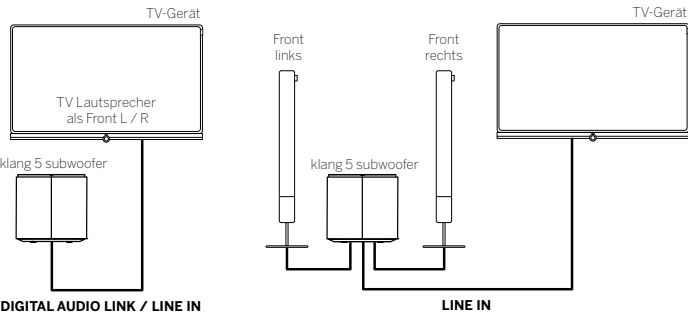
Loewe klang 5 subwoofer
Betriebsanleitung
Konfigurationsbeispiele

Konfigurationsbeispiele

Es ist immer nur eine Form der hier genannten Beispiele möglich.

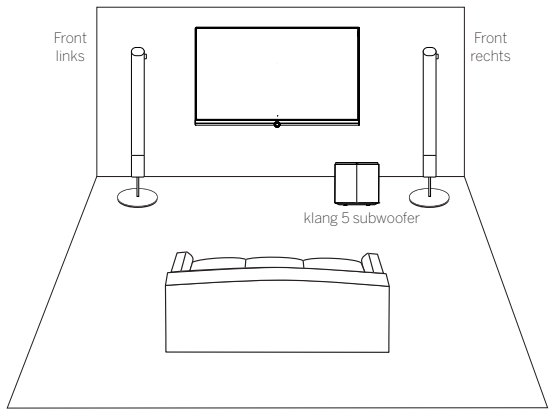
Anschluss/Aufstell-Lösung mit einem Subwoofer (2.1 System)

Bei der Konfiguration eines 2.1 Systems wird der Subwoofer entweder per DIGITAL AUDIO LINK IN oder LINE IN an die Audio Quelle angeschlossen. Beim 2.1 System sind zwei Lautsprecher am Subwoofer angeschlossen, dies gilt nur für den Anschluss per LINE IN.



Beispiel für TV-Gerät mit Subwoofer

Beispiel für 2.1 System

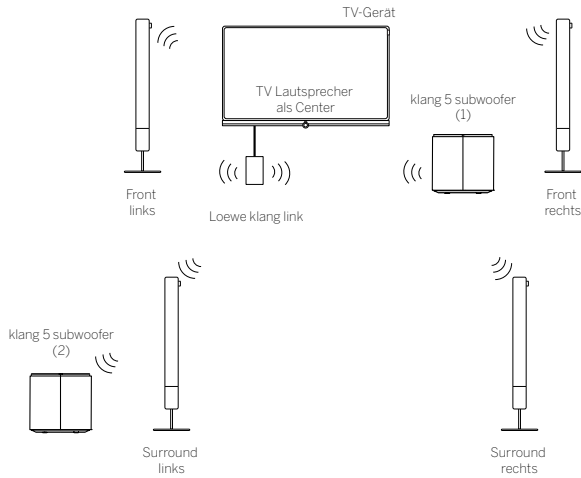


Aufstell-Beispiel für 2.1 System

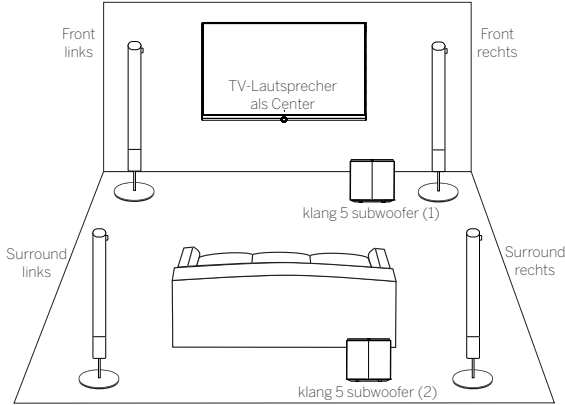
Wie Sie den Subwoofer über DIGITAL AUDIO LINK anschließen finden Sie auf Seite 10. Der Anschluss über LINE IN ist auf Seite 11 beschrieben.

Anschluss/Aufstell-Lösung mit zwei Subwoofern über WIRELESS DIGITAL AUDIO LINK (5.2 System)

Ihre Lautsprecher und Subwoofer sind bereits ab Werk für den kabellosen Betrieb von Loewe vorbereitet worden. Die Funktion lässt sich mit der Loewe klang link Box nutzen. Verbinden Sie dazu die Box mithilfe eines DIGITAL AUDIO LINK-Kabels mit Ihrem TV-Gerät.



Beispiel für 5.2 System



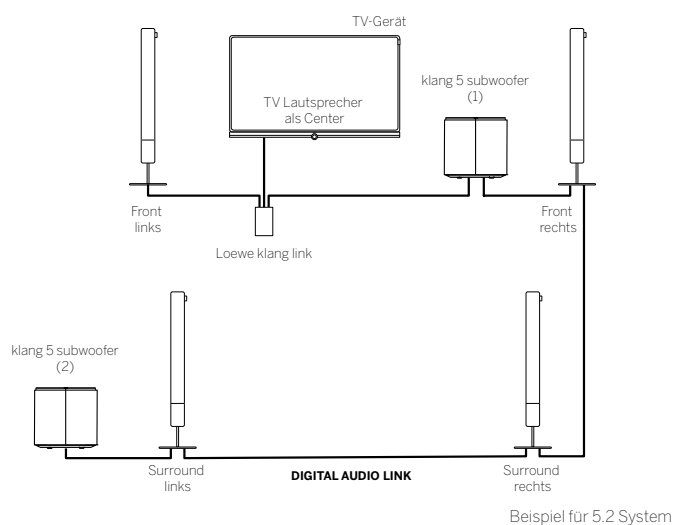
Aufstell-Beispiel für 5.2 System

Wie Sie die Loewe klang link Box anschließen finden Sie in der Betriebsanleitung die der Loewe klang link Box beiliegt.

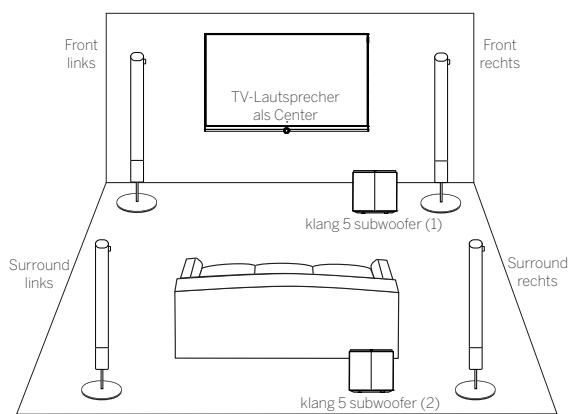
- Loewe klang 5 subwoofer
- Betriebsanleitung
- Konfigurationsbeispiele

Anschluss/Aufstell-Lösung mit zwei Subwoofern über DIGITAL AUDIO LINK und LOEWE KLANG LINK (5.2 System)

Betreiben Sie ein 5.2 System mithilfe einer Loewe klang link Box können Sie die Lautsprecher und Subwoofer wesentlich einfacher und ohne größeren Aufwand miteinander verbinden. Dies gilt auch für andere Anschluss/Aufstell-Lösungen mit der Loewe klang link Box.



Beispiel für 5.2 System



Aufstell-Beispiel für 5.2 System

Wie Sie den Subwoofer über DIGITAL AUDIO LINK anschließen finden Sie auf Seite 10.

- Loewe klang 5 subwoofer
- Betriebsanleitung
- Subwoofer über Digital Audio Link anschließen

Loewe klang 5 subwoofer über Digital Audio Link anschließen

Über die **DIGITAL AUDIO LINK IN**-Schnittstelle können Sie den klang 5 subwoofer digital an Ihrem TV-Gerät^d anschließen.

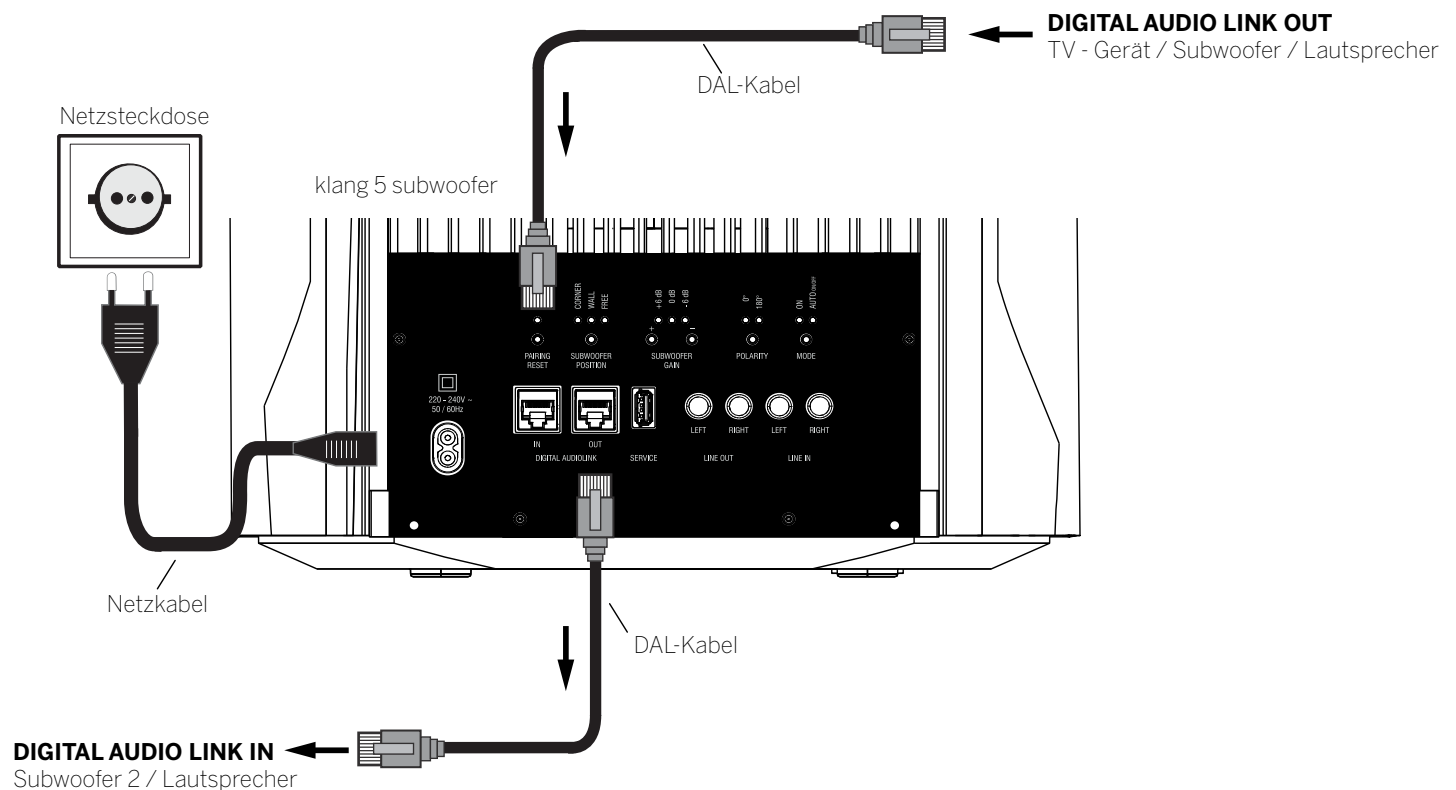
Trennen Sie vor dem Anschließen alle Geräte vom Stromnetz.

Verbinden Sie mit dem mitgelieferten Digital Audio Link-Kabel die **DIGITAL AUDIO LINK**-Schnittstelle des Loewe TV-Gerätes mit der **DIGITAL AUDIO LINK IN**-Schnittstelle des klang 5 subwoofers. Möchten Sie einen weiteren klang 5 subwoofer oder klang 5 Lautsprecher anschliessen, verbinden Sie die **DIGITAL AUDIO LINK OUT**-Schnittstelle des ersten Subwoofers/Lautsprechers mit der **DIGITAL AUDIO LINK IN**-Schnittstelle des zweiten Subwoofers/Lautsprechers.

Sie können den Subwoofer an jeder Stelle in Ihr bestehendes System einbinden. Nach einem über DIGITAL AUDIO LINK bereits eingebundenen Lautsprecher, der Loewe klang 5 Serie, oder direkt nach Ihrem TV-Gerät.

Schließen Sie das DIGITAL AUDIO LINK-Kabel am Lautsprecher gemäß der entsprechenden Installationsanleitung an.

Verbinden Sie mit dem mitgelieferten Netzkabel die Buchse **220-240 V ~ 50/60 Hz** des klang 5 subwoofers mit einer 220-240V 50/60 Hz Steckdose.



^dVerfügbarkeit und Position der DIGITAL AUDIO LINK-Schnittstelle ist abhängig vom verwendeten Gerätetyp.

- Loewe klang 5 subwoofer
- Betriebsanleitung
- Subwoofer über LINE IN anschließen

Loewe klang 5 subwoofer über LINE IN anschließen

Über die **LINE IN**-Schnittstelle können Sie den klang 5 subwoofer analog an Ihr TV-Gerät oder einer beliebigen Audio-Quelle anschließen.

Trennen Sie vor dem Anschließen alle Geräte vom Stromnetz.

Verbinden Sie den analogen Tonausgang **AUDIO OUT**¹⁾ des TV-Gerätes oder einer anderen Audio-Quelle mit den **LINE IN** Toneingängen **LEFT/RIGHT** des Subwoofers. Verwenden Sie hierzu ein Audiokabel 3,5mm Klinke/2 x Cinch. Sollten Sie eine Audio-Quelle verwenden die getrennte Buchsen für Links/Rechts besitzt verwenden Sie entsprechende Standard Cinch-Kabel.

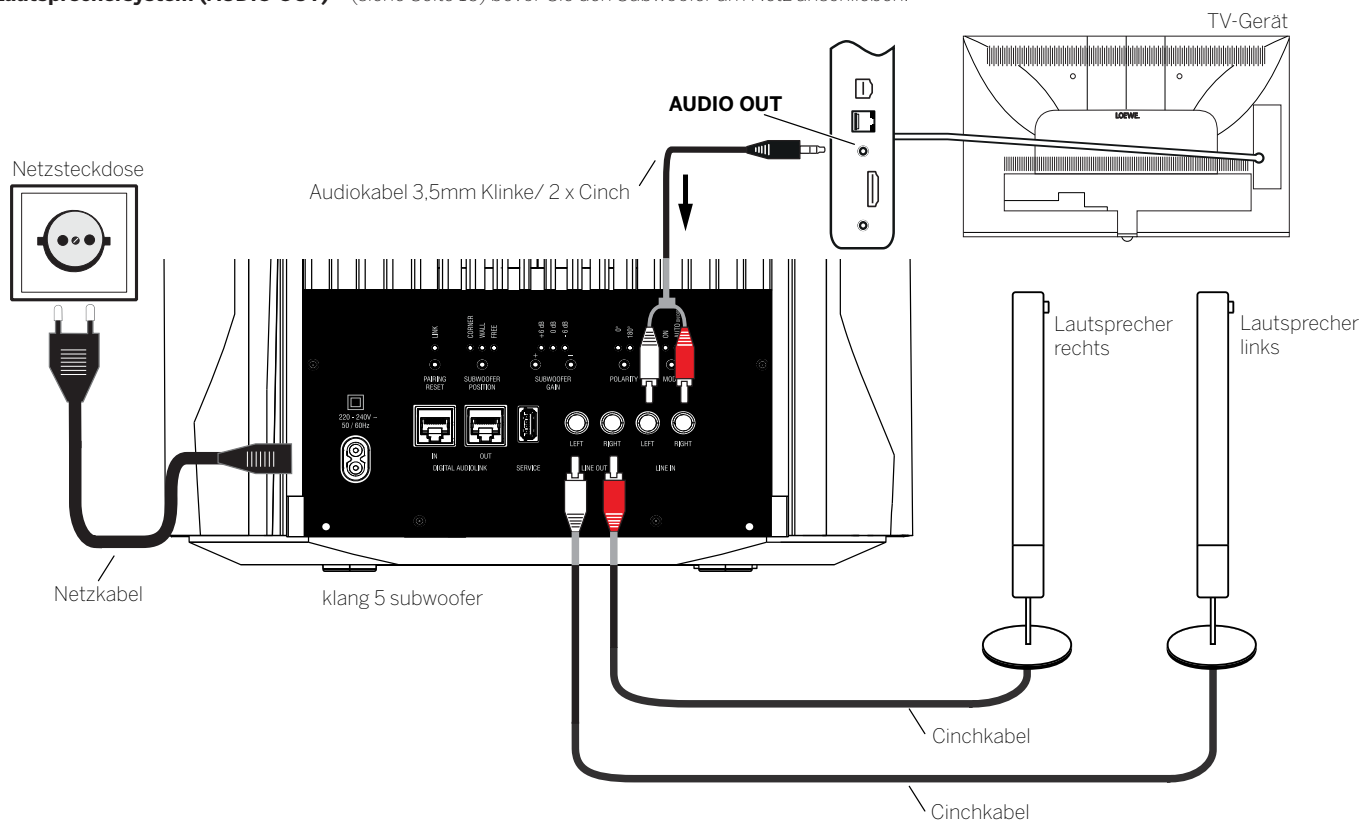
Schließen Sie den Lautsprecher, aus der Loewe klang 5 Serie, der links neben Ihrem TV-Gerät steht, mit einem Cinchkabel an die weiße Buchse (LEFT) des Subwoofers an.

Schließen Sie den Lautsprecher, aus der Loewe klang 5 Serie, der rechts neben Ihrem TV-Gerät steht, mit einem Cinchkabel an die rote Buchse (RIGHT) des Subwoofers an.

Schließen Sie die Kabel am Lautsprecher gemäß der entsprechenden Installationsanleitung an.

Verbinden Sie mit dem mitgelieferten Netzkabel die Buchse **220-240 V ~ 50/60 Hz** des klang 5 subwoofers mit einer 220-240V 50/60 Hz Steckdose.

i Wenn im Tonkomponentenassistenten des Loewe TV-Gerätes der Menüpunkt **TV Lautsprecher** aktiv ist, kann es vorkommen, dass nach dem Einschalten des TV-Gerätes der an AUDIO OUT angeschlossene klang 5 subwoofer mit hoher Lautstärke betrieben wird. Wählen Sie daher im Tonkomponentenassistenten erst **Lautsprechersystem (AUDIO OUT)**¹⁾ (siehe Seite 16) bevor Sie den Subwoofer am Netz anschließen.



¹⁾ Bei Loewe TV-Geräten ab Chassis SL3xx und Software V2.2.13 ohne Anschluss AUDIO OUT, verwenden Sie den HEADPHONE-Anschluss.

Loewe klang 5 subwoofer
 Betriebsanleitung
 Einstellungen am Subwoofer

Einstellungen direkt am klang 5 subwoofer

Bevor Sie mit der Inbetriebnahme und Einstellung beginnen, vergewissern Sie sich bitte, dass alle Kabel korrekt angeschlossen sind.

Status LED (AUTO ON/OFF)

Bedeutung der Farben der Status LED:

Blau: DIGITAL AUDIO LINK – Eingang aktiv
 Gelb: WIRELESS DIGITAL AUDIO LINK - Modus aktiv
 Grün: LINE IN – Eingang aktiv (analoges Signal detektiert)
 Weiß: Kein Signal detektiert
 Rot: Störung

Der Status wird ca. 15 Min. angezeigt, danach schaltet sich die LED aus.

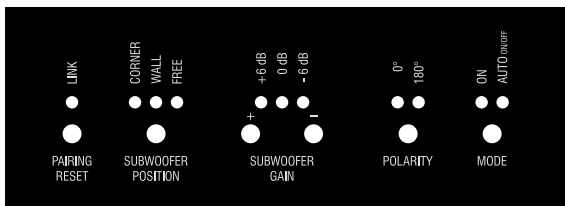
Einstellungen über Bedientasten

Über mehrere Bedientasten können Sie verschiedene Einstellungen am Subwoofer vornehmen. Die dazugehörigen LEDs zeigen den jeweiligen Status an. Die LED-Anzeige schaltet sich nach ca. 15 Min. ab, bei einem erneuten Druck auf eine der Bedientasten schalten sich die LEDs wieder ein.

Die Handhabung der Einstellungen direkt am Subwoofer hängen von der Anschlussart des Subwoofers ab. Je nachdem ob der Subwoofer über DIGITAL AUDIO LINK oder LINE IN am TV-Gerät bzw. einer Audioquelle angeschlossen ist.

Bei Anschluss des Subwoofers über DIGITAL AUDIO LINK an einem Loewe TV-Gerät (Chassis SL3xx und höher) können die Einstellungen POLARITY und SUBWOOFER GAIN ausschließlich über das TV-Gerät vorgenommen werden. Bei lokaler Änderung am klang 5 subwoofer erfolgt keine Rückmeldung zum TV-Gerät.

Bei Anschluss des Subwoofers über LINE IN an einem TV-Gerät oder einer beliebigen Audio-Quelle, müssen diese Einstellungen direkt am klang 5 subwoofer vorgenommen werden.



Alle eingestellten Werte bleiben nach dem Aus- und Wiedereinschalten des Subwoofers erhalten.

Einstellung MODE

Mit der Taste **MODE** können Sie das Ein-/Ausschaltverhalten des Subwoofers festlegen. Die LED-Anzeige **ON** zeigt den ausgewählten Modus an. Leuchtet diese LED, ist der **ON** Modus aktiv. Wenn keine LED leuchtet, ist **AUTO ON/OFF** aktiv.

i Die Einstellung **MODE** erfolgt ausschließlich lokal am Subwoofer.

Auswahl **AUTO ON/OFF**:

Mit der Auswahl **AUTO ON/OFF** schaltet sich der Subwoofer automatisch aus dem Standby ein, wenn ein angeschlossenes TV-Gerät am Anschluss **DIGITAL AUDIO LINK IN** oder **WIRELESS DIGITAL AUDIO LINK** eingeschaltet wird oder an den Cinch-Buchsen **LINE IN (LEFT / RIGHT)** ein Audio-Signal anliegt. Werden beide Anschlüsse gleichzeitig verwendet (eingeschaltetes TV-Gerät an DIGITAL AUDIO LINK, Audio-Quelle mit Signal an LINE IN) hat DIGITAL AUDIO LINK Vorrang. Schaltet man das TV-Gerät an DIGITAL AUDIO LINK in den Standby-Modus, schaltet der Subwoofer automatisch auf LINE IN um.

Wenn das am Subwoofer an DIGITAL AUDIO LINK IN angeschlossene TV-Gerät in Standby geschaltet wird, bzw. an LINE IN kein Audio-Signal anliegt, schaltet sich der Subwoofer im Mode **AUTO ON/OFF** nach 10 Min. automatisch aus (Standby-Modus).

i Der Subwoofer kann sich beim Anschluss an LINE IN evtl. automatisch einschalten, falls Störsignale auf den Audio-Leitungen (LINE IN) anliegen.

i Der Subwoofer kann sich beim Anschluss an LINE IN bei längeren, sehr leisen Passagen automatisch ausschalten. Erhöhen Sie dann die Lautstärke.

Auswahl **ON**:

Beim Mode **ON** schaltet sich der Subwoofer nach **4 Stunden** automatisch aus (Standby-Modus), wenn das am Subwoofer an DIGITAL AUDIO LINK oder WIRELESS DIGITAL AUDIO LINK angeschlossene TV-Gerät in Standby geschaltet wird, bzw. an LINE IN kein Audio-Signal anliegt.

Einstellung POLARITY

Mit der Taste **POLARITY** können Sie die Phasenlage des Subwoofers festlegen. Die beiden LED-Anzeigen **0°** und **180°** zeigen die ausgewählte Einstellung an. Testen Sie beide Werte (**0°** und **180°**) und wählen Sie den aus, bei dem Sie die Basswiedergabe von Ihrer Hörposition aus deutlicher wahrnehmen.

i Bei Anschluss des Subwoofers über DIGITAL AUDIO LINK erfolgt die Einstellung im Tonkomponenten Assistenten (Einstellung Subwoofer-Phase, siehe Seite 15) am TV-Gerät.

■	Loewe klang 5 subwoofer
	Betriebsanleitung
	Einstellungen am Subwoofer

Einstellung SUBWOOFER GAIN

Mit den Tasten **SUBWOOFER GAIN +/-** können Sie die Bass-Grundlautstärke einstellen. Die drei LED-Anzeigen **-6 dB / 0 dB / +6dB** zeigen den eingestellten Pegel an.

Den Einstellbereich von -6 dB bis +6 dB kann in 1 dB Schritten geändert werden. Bei den Werten -6 dB, 0 dB, +6 dB leuchtet jeweils die zugehörige LED. Bei Zwischenwerten werden die LEDs entsprechend gedimmt.

i Bei Anschluss des Subwoofers über DIGITAL AUDIO LINK erfolgt die Einstellung des Subwoofer-Pegels im Tonkomponenten Assistenten (Einstellung Lautsprecherpegel anpassen, siehe Seite 15) am TV-Gerät.

Einstellung SUBWOOFER POSITION

Mit der Taste **SUBWOOFER POSITION** haben Sie die Möglichkeit eine Absenkung oder Anhebung tiefer Frequenzbereiche (20 Hz - 50 Hz) für die Basswiedergabe einzustellen. Die drei LED-Anzeigen **CORNER / WALL / FREE** zeigen die ausgewählte Einstellung an.

i Die Einstellung **SUBWOOFER POSITION** erfolgt ausschließlich lokal am Subwoofer.

Auswahl **CORNER**:

Wenn der Subwoofer nahe der Ecke des Raumes steht, wählen Sie die Einstellung **CORNER** (-3 dB).

Auswahl **WALL**:

Wenn der Subwoofer nahe einer Wand steht, wählen Sie die Einstellung **WALL** (0 dB).

Auswahl **FREE**:

Wenn der Subwoofer frei im Raum steht, wählen Sie die Einstellung **FREE** (+3 dB).

Einstellung PAIRING/RESET

i Um die Funktion (WIRELESS DIGITAL AUDIO LINK) nutzen zu können, benötigen Sie die Loewe klang link Box und ein TV-Gerät (Chassi SL3xx oder höher mit Software V4.1.x oder höher) mit Digital Audio Link-Anschluss.

i Die Loewe klang link Box ist nicht im Lieferumfang enthalten.

Drücken Sie die Taste **PAIRING/RESET** ist der Subwoofer bereit, kabellos in ein bestehendes System eingebunden, oder alleine mit der Loewe klang link box und dem TV-Gerät verbunden zu werden.

Bedeutung der LED nach Druck auf die **PAIRING/RESET** Taste:

Dauerhaft: Der Subwoofer hat die Loewe klang link Box gefunden und ist mit dieser verbunden.

Blinkt: Der Subwoofer hat die Loewe klang link Box noch nicht/nicht gefunden. Wenn nach 1 Minute noch keine Verbindung besteht muss ein erneuter Versuch manuell angestoßen werden.

- Loewe klang 5 subwoofer
- Betriebsanleitung
- Pairing mit Loewe klang link
- Konfiguration des Subwoofers über Digital Audio Link

Loewe klang 5 subwoofer über Loewe klang link anschließen

i Sie können das System nicht im Mischbetrieb verwenden. Sie müssen entscheiden zwischen einer Funkanbindung oder einer Kabelanbindung. Ob es sich um eine Funk oder Kabelanbindung handelt, erkennt ihr TV-Gerät selbstständig.

Der Tonkomponenten Assistent kann über **System-Einstellungen – Anschlüsse – Tonkomponenten** aufgerufen werden.

Tonwiedergabe über...



▲ ▼ **Loewe klang Tonsystem** auswählen.
OK Auswahl bestätigen.



» Weiter zum nächsten Schritt.

Lautsprecherkonfiguration



◀ ▶ **Koppeln** auswählen.



» Weiter zum nächsten Schritt.

Nachdem Sie **Koppeln** angewählt haben und die Lautsprecher/Subwoofer mit einem Druck auf eine beliebige Taste aufgeweckt haben, betätigen Sie bei jedem Loewe klang 5 Lautsprecher/Subwoofer die **PAIRING**-Taste. Die Lautsprecher/Subwoofer und Ihr TV-Gerät verbinden sich nun selbstständig. Die verbundenen Lautsprecher/Subwoofer werden im Koppeln-Menü angezeigt.



» **Koppeln** beenden.

Wenn das **Pairing** richtig ausgeführt wurde, erfolgt jetzt das Konfigurieren des Loewe klang 5 Systems über das TV-Gerät.

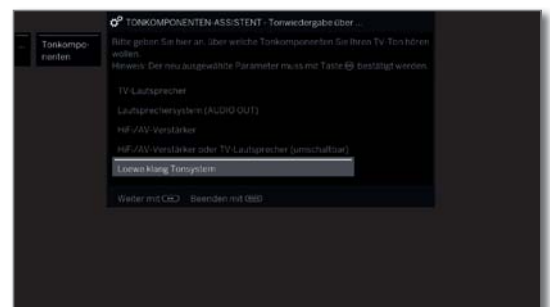
Konfiguration klang 5 subwoofer (DIGITAL AUDIO LINK/WIRELESS DIGITAL AUDIO LINK)

Der Tonkomponenten Assistent erkennt nach dem Einschalten des TV-Gerätes, dass ein **Loewe klang Tonsystem** an DIGITAL AUDIO LINK angeschlossen wurde und blendet dieses automatisch im Tonkomponenten Assistent ein. Als Konfigurationsbeispiel wird ein 3.1 System angenommen.

Der Tonkomponenten Assistent kann über **System-Einstellungen – Anschlüsse – Tonkomponenten** aufgerufen werden.

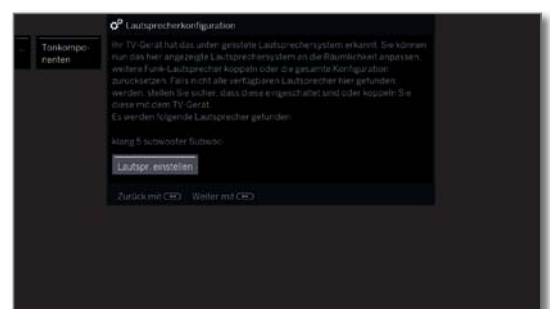
i Die automatische Erkennung des **Loewe klang Tonsystems** ist vom Loewe Chassistyp und dem verwendeten Softwarestand abhängig (ab Chassistyp SL3xx und Softwarestand V4.x). Bei anderen Chassistypen/Softwareständen rufen Sie den Tonkomponenten-Assistent manuell auf und wählen **Lautsprechersystem (DIGITAL AUDIO LINK)** aus. Die Reihenfolge und Darstellung der Menüpunkte kann vom hier beschriebenen Fall abweichen.

Tonwiedergabe über...



» Weiter zum nächsten Schritt.

Lautsprecherkonfiguration

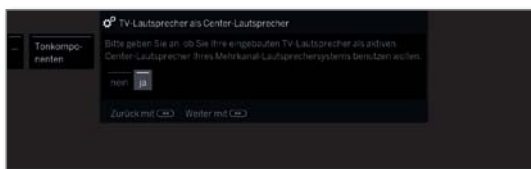


Die aktuell gefundenen Lautsprecher werden Ihnen angezeigt.

» Weiter zu **TV-Lautsprecher als Center-Lautsprecher**.

- Loewe klav 5 subwoofer
- Betriebsanleitung
- Konfiguration des Subwoofers über Digital Audio Link

TV-Lautsprecher als Center-Lautsprecher



◀ ▶ Wählen Sie, ob die **TV-Lautsprecher** als Center-Lautsprecher mit verwendet werden sollen.



▶▶ Weiter zu **Abstand zum linken Frontlautsprecher**.

Abstand zum linken Frontlautsprecher



◀ ▶ In 10 cm-Schritten den Abstand des linken Frontlautsprechers zu Ihrer Hörposition einstellen.

i Geben Sie die Abstände jeweils von Ihrer Hörposition zu den Frontlautsprechern und dem Center-Lautsprecher ein (falls verwendet). Das System errechnet daraus Verzögerungszeiten für die Lautsprecher-Signale, damit diese gleichzeitig beim Hörer ankommen.



▶▶ Weiter zu den jeweils anderen Lautsprechern (rechten Frontlautsprecher, Center-Lautsprecher und Subwoofer) und ebenfalls



◀ ▶ Abstand einstellen. Der aktuelle gewählte Lautsprecher wird blau markiert.

Nach der Einstellung des Abstands zum Subwoofer.



▶▶ Weiter zu **Lautsprecherpegel anpassen**.

Lautsprecherpegel anpassen



◀ ▶ Lautstärke für den Lautsprecher einstellen.

▲ ▼ Lautsprecher auswählen.

Der aktuelle gewählte Lautsprecher wird blau markiert.

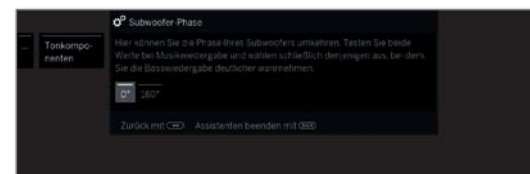
i Für eine ausgewogene Tonwiedergabe sollten alle Lautsprecher auf gleichen Lautstärkepegel eingestellt werden. Nacheinander wird automatisch ein Rauschsignal auf jedem Lautsprecher wiedergegeben. Stellen Sie von Ihrer Hörposition aus jeden Lautsprecher auf gleich empfundene Lautstärke ein.

Nach Anpassung des letzten Lautsprechers.



▶▶ Weiter zu **Subwoofer-Phase**.

Subwoofer-Phase



Schalten Sie einen Sender mit Musik auf oder starten Sie bei einem Player die Musik-Wiedergabe.

◀ ▶ Testen Sie beide Werte (**0°** und **180°**) und wählen Sie den aus, bei dem Sie die Basswiedergabe von Ihrer Hörposition aus deutlicher wahrnehmen.



Back: Assistent beenden.

Der Tonkomponenten-Assistent für den Anschluss und die Einrichtung eines Lautsprechersystems ist damit beendet.

- Loewe klang 5 subwoofer
- Betriebsanleitung
- Konfiguration des Subwoofers über LINE IN

Konfiguration klang 5 subwoofer (LINE IN)

Konfigurieren Sie im Tonkomponenten-Assistent des Loewe TV-Gerätes, dass Sie einen klang 5 subwoofer verwenden der über LINE IN mit dem Anschluss AUDIO OUT⁴ des TV-Gerätes verbunden ist. Als Konfigurationsbeispiel wird ein 3.1 System angenommen.

i Wenn der klang 5 subwoofer an AUDIO OUT⁴ angeschlossen ist und Sie möchten zur Auswahl **TV-Lautsprecher** zurück, ziehen Sie den Netzstecker des Subwoofers bevor Sie die Auswahl **TV-Lautsprecher** vornehmen. Am Anschluss AUDIO OUT⁴ wird in der Auswahl **TV-Lautsprecher** das Audiosignal evtl. mit hoher Lautstärke ausgegeben.

HOME

HOME: Ansicht Home aufrufen.

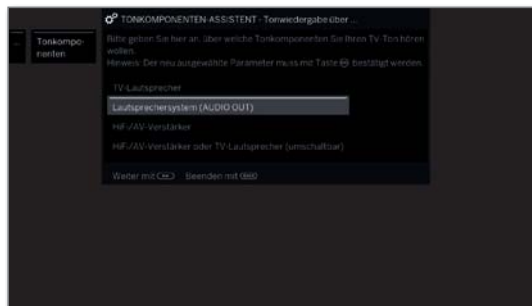


◀ ▶ ▲ ▼ **System-Einstellungen** markieren,
OK System-Einstellungen aufrufen.

▲ ▼ **Anschlüsse** auswählen,
▶ in nächste Spalte wechseln.

▲ ▼ **Tonkomponenten** auswählen,
▶ in nächste Spalte wechseln.

Tonwiedergabe
über...

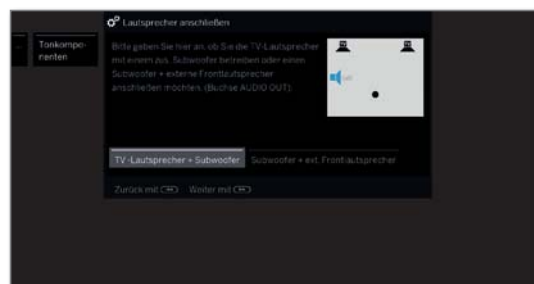


▲ ▼ **Lautsprechersystem (AUDIO OUT)**⁴ auswählen,
OK Auswahl bestätigen.



▶▶ Weiter zum nächsten Schritt.

Lautsprecher
anschießen



◀ ▶ **TV-Lautsprecher + Subwoofer** oder **Subwoofer + ext. Lautsprecher** auswählen.

Geben Sie hier an, ob Sie die Lautsprecher des TV-Gerätes mit einem zusätzlichen Subwoofer oder ob Sie einen Subwoofer mit externen Frontlautsprechern an der AUDIO OUT-Buchse des TV-Gerätes betreiben wollen.



▶▶ Weiter mit der entsprechenden Auswahl.

TV-Lautsprecher + Subwoofer

Subwoofer-
Pegel anpassen



◀ ▶ Lautstärke für den Subwoofer einstellen.



Back: Assistent beenden.

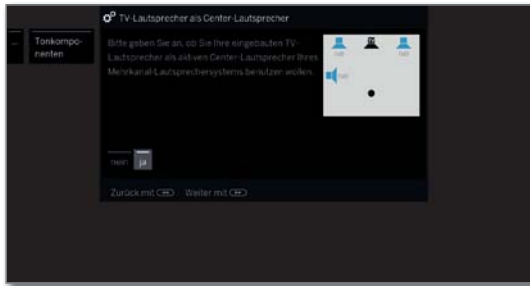
Der Tonkomponenten-Assistent für den Anschluss und die Einrichtung eines Lautsprechersystems ist damit beendet.

⁴ Bei Gerätetypen ohne Anschluss AUDIO OUT, verwenden Sie den HEADPHONE-Anschluss.

■	Loewe klang 5 subwoofer
	Betriebsanleitung
	Konfiguration des Subwoofers über LINE IN
	Software-Update

Subwoofer + ext. Lautsprecher

TV-Lautsprecher als Center-Lautsprecher



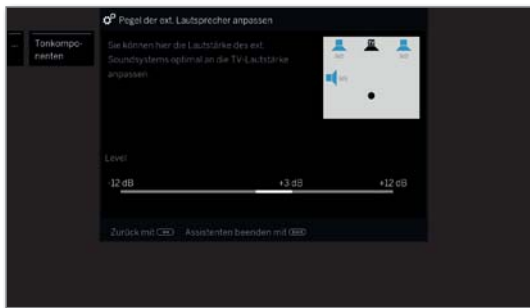
- ◀ ▶ Wählen Sie hier **ja**, wenn Sie die eingebauten TV-Lautsprecher als Center-Lautsprecher verwenden wollen.

Wenn Sie hier **nein** wählen, werden von den TV-Lautsprechern keine Tonanteile übertragen.



- ▶▶ Weiter zum nächsten Schritt.

Pegel der ext. Lautsprecher anpassen



- ◀ ▶ Lautstärke des ext. Soundsystems optimal an die TV-Lautstärke anpassen.

i Über die Buchse AUDIO OUT wird ein Audio-Breitbandsignal übertragen. Deswegen ändert sich bei der Lautstärkeeinstellung der Pegel der Frontlautsprecher und des Subwoofers gleichmäßig.



Back: Assistent beenden.

Der Tonkomponenten-Assistent für den Anschluss und die Einrichtung eines Lautsprechersystems ist damit beendet.

Software-Update

Software-Update über DIGITAL AUDIO LINK

Steht bei einem Update der TV-Software auch eine neue Version der Loewe klang 5 subwoofer Software zur Verfügung wird diese über die DIGITAL AUDIO LINK Schnittstelle aktualisiert. Weitere Informationen bzgl. des Software-Updates finden Sie in der Betriebsanleitung Ihres TV-Gerätes.

i Während des Updates dürfen Sie den Subwoofer keinesfalls vom Netz trennen.

Loewe klang 5 subwoofer
Betriebsanleitung
Technische Daten
Entsorgung / Konformität

Technische Daten

Best. Nr.	56234xxx
Betriebstemperatur [°C]	5 ... 35
Feuchtigkeit [%] (keine Kondensation)	20... 80
Abmessungen [B x H x T in cm]	B 32,1 x H 29,4 x T 32,1
Masse [kg]	11,2 kg
Digitale Endstufen	2 x 150 W (Sinus) 2 x 300 W (Musik)
Akustisches Prinzip	geschlossen mit passiv Radiatoren
Lautsprecher Bestückung	1 x 8 Zoll Tiefton-Lsp. 2 x 8 Zoll Passiv-Lsp
Netzspannung [Volt 50/60 Hz]	220 - 240
Max. Leistungsaufnahme [Watt]	370
Netzwerk Standby [Watt]	< 0,6
Einstellbereich Intensität [dB]	+6 / -6
Übertragungsbereich (akustisch)	29 Hz - 150 Hz (± 3dB)
Maximaler Schalldruck	111 dBA ± 1 dB in 1m Abstand
Übertragungsbereich (elektrisch)	20 Hz - 500 Hz
Anschlüsse	WDAL (Funk) DAL IN (RJ45) DAL OUT (RJ45) LINE IN (CINCH) LINE OUT (CINCH)
Eingangsempfindlichkeit	250 mV / 20 kOhm (@ +6 dB Intensität)
Filter LINE IN / LINE OUT	Tiefpass 2te Ordnung 100 Hz Hochpass 2te Ordnung 100 Hz
Signal Erkennung	>1 mV an LINE IN
Funk Übertragung	5,8 GHz
Klangoptimierung	Ecke, Wand, freistehend

Entsorgung

Verpackung und Karton

Für die Entsorgung der Verpackung haben wir entsprechend den nationalen Verordnungen ein Entgelt an beauftragte Verwerter entrichtet, die die Verpackung vom Fachhändler abholen. Dennoch empfehlen wir, den Originalkarton und das Verpackungsmaterial gut aufzubewahren, damit das Gerät im Bedarfsfall optimal geschützt transportiert werden kann.

Das Gerät



Achtung: Die EU-Richtlinie 2002/96/EG regelt die ordnungsgemäße Rücknahme, Behandlung und Verwertung von gebrauchten Elektronikgeräten.

Elektronische Altgeräte müssen deshalb getrennt entsorgt werden. Werfen Sie dieses Gerät zur Entsorgung bitte nicht in den normalen Hausmüll! Sie können Ihr Altgerät kostenlos an ausgewiesene Rücknahmestellen oder ggf. bei Ihrem Fachhändler abgeben, wenn Sie ein vergleichbares neues Gerät kaufen. Weitere Einzelheiten über die Rücknahme (auch für Nicht-EU Länder) erhalten Sie von Ihrer örtlichen Verwaltung.

Konformität / Herstellererklärung



Die Loewe Technologies erklärt hiermit, dass dieses Produkt die wesentlichen Anforderungen und andere relevante Bestimmungen der Richtlinie 1999/5/CE und alle geltenden EU-Richtlinien erfüllt.

Die vollständige Konformitätserklärung für Ihr TV-Gerät finden Sie unter:

www.loewe.tv/de/mein-loewe

Impressum

Loewe Technologies GmbH
Industriestraße 11
D-96317 Kronach
www.loewe.tv

Printed in Germany
Redaktionsdatum 01/17-2.0 PS
© Loewe Technologies GmbH, Kronach

Alle Rechte, auch die der Übersetzung, Technische Änderungen sowie Irrtümer vorbehalten. Die dargestellten Bildschirmgrafiken sind nur exemplarisch. Je nach Gerätetyp können die verfügbaren Hardware/Software Komponenten unterschiedlich sein.